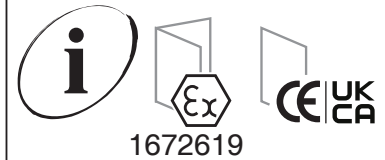


Relais thermique  
Thermal overload relay  
Relais  
Relé  
Rele

Relé  
Реле защиты от  
тепловой перегрузки  
热过载继电器

www.se.com

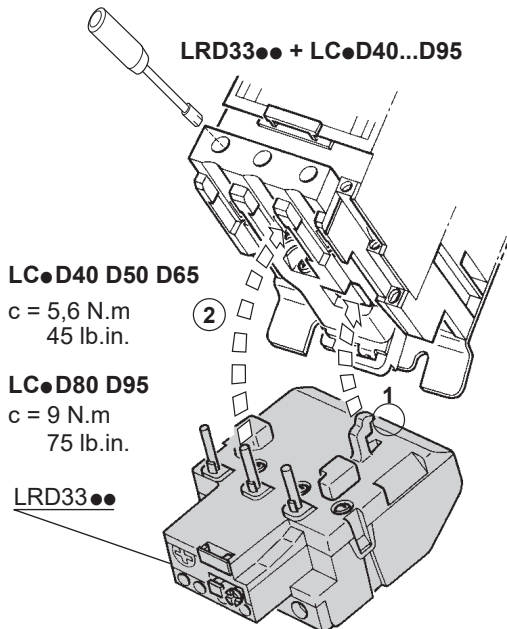


Montage direct  
Direct mounting

Direkte Montage  
Montaggio diretto

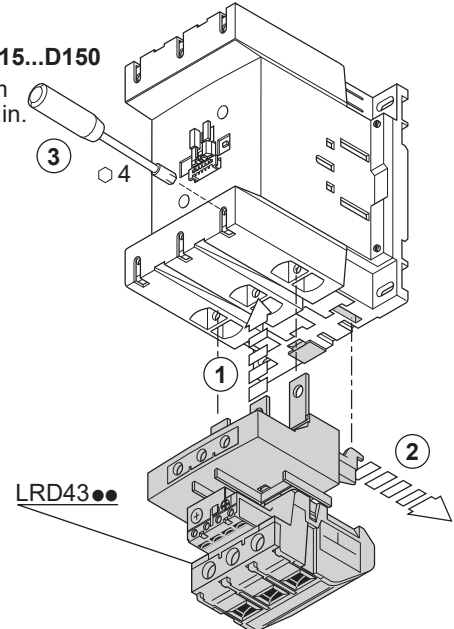
Montaje bajo contactor  
直接安装

Montagem directa  
Прямое крепление

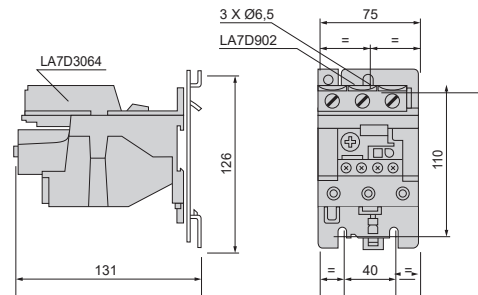


**LRD43●● + LC●D115...D150**

c = 12 N.m  
100 lb.in.



Montage séparé  
Separate mounting  
Einzel Aufstellung  
Montaggio separato  
Montaje separado  
Montagem separada  
Отдельное крепление  
单独安装  
inches = mm x 0.0394



**DANGER / DANGER / PELIGRO / GEFAHR / PERICOLO / PERIGO / ОПАСНОСТЬ / 危險**

**HAZARD OF ELECTRIC SHOCK, EXPLOSION, OR ARC FLASH**  
Disconnect all power before servicing equipment.  
**Failure to follow these instructions will result in death or serious injury.**

**RISQUE D'ÉLECTROCUTION, D'EXPLOSION OU D'ECLAIR D'ARC ÉLECTRIQUE**

Coupez toutes les alimentations avant de travailler sur cet appareil  
**Si ces directives ne sont pas respectées, cela entraînera la mort ou des blessures graves.**

**PELIGRO DE DESCARGA ELÉCTRICA, EXPLOSIÓN O ARCO ELÉCTRICO**  
Desconecte todas las alimentaciones antes de manipular el producto.  
**El incumplimiento de estas instrucciones podrá causar la muerte o lesiones serias.**

**GEFAHR VON ELEKTRISCHEM SCHLAG, EXPLOSION ODER LICHTBOGEN**  
Vor dem Arbeiten am Gerät alle Spannungsversorgungen abschalten.  
**Die Nichtbeachtung dieser Anweisungen führt zu Tod oder schweren Verletzungen.**

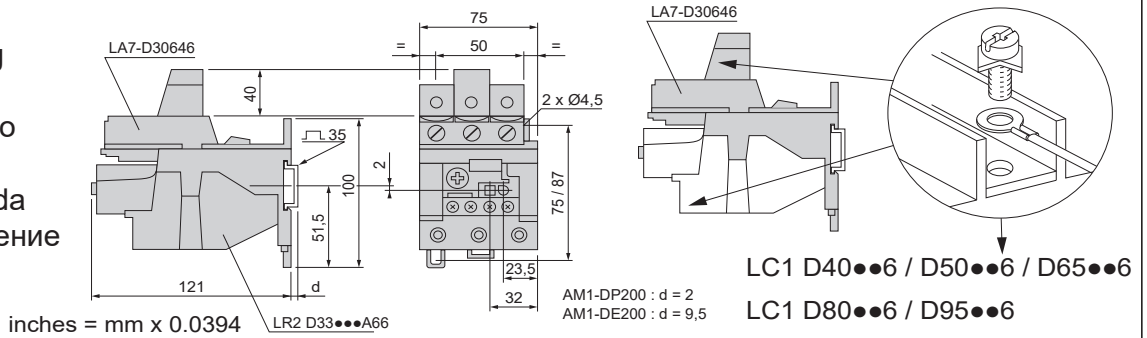
**RISCHIO DI SCARICA ELETTRICA, ESPLOSIONE O ARCO ELETTRICO**  
Scollegare l'apparecchio da tutti i circuiti di alimentazione prima di qualsiasi intervento.  
**Il mancato rispetto di queste istruzioni provocherà morte o gravi infortuni.**

**RISCO DE ELECTROCUSSÃO, DE EXPLOÇÃO, OU DE ARCO ELÉCTRICO**  
Desconecte todas as alimentações antes de manipular o produto.  
**A não observância destas instruções resultará em morte, ou ferimentos graves.**

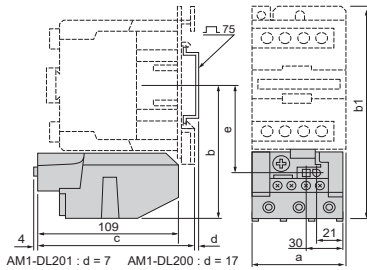
**ОПАСНОСТЬ ПОРАЖЕНИЯ ЭЛЕКТРИЧЕСКИМ ТОКОМ, ВЗРЫВОМ или ВОЗНИКНОВЕНИЯ ДУГИ**  
Перед обслуживанием или ремонтом убедитесь, что питание отключено.  
**Несоблюдение этих инструкций приведет к смерти или серьезной травме.**

**电击、爆炸或电弧闪光危险**  
在此电力设备上进行操作时，请先断开所有电源。  
**不遵循上述说明将导致人员伤亡。**

Montage séparé  
Separate mounting  
Einzel Aufstellung  
Montaggio separato  
Montaje separado  
Montagem separada  
Отдельное крепление  
单独安装

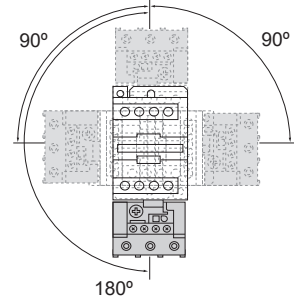


### LRD33 ..

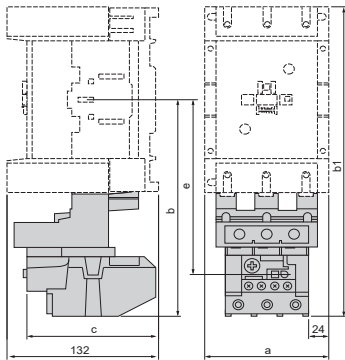


LC1 + LRD33 ..						
	D40 D50 D65	D80	D95	LP1	D40 D50 D65	D80 D95
b	111	115,5	115,5	b	111	115,5
b1	175	180	180	b1	175	180
c	119	123,5	123,5	c	176	179,4
e	72,4	76,9	76,9	e	72,4	76,9
a (3P)	74,5	79,5	79,5	a (3P)	74,5	79,5
a (4P)	79,5	85	-	a (4P)	79,5	85

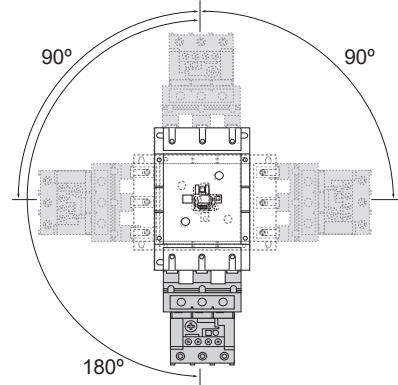
inches = mm x 0.0394



### LRD43 ..



LC1 + LRD43 ..			
LC1	D115 / 150	LC1	D115 / 150
b	189	e	150
b1	267	a (3P)	120
c	102	a (4P)	155



## ⚠️ WARNING / AVERTISSEMENT / ADVERTENCIA / WARNING / AVVERTENZA / ATENÇÃO / ПРЕДУПРЕЖДЕНИЕ / 警告

**RISK OF FIRE OR ELECTRIC SHOCK (FOR CONTACTOR WITH UL HI-FAULT SHORT CIRCUIT CURRENT RATINGS ONLY)**

- The opening of the branch-circuit protective device may be an indication that a fault current has been interrupted.
- To reduce the risk of fire or electric shock, current-carrying parts and the other components of the controller should be examined and replaced if damaged.

**Failure to follow these instructions can result in death, serious injury, or equipment damage.**

**RISQUE D'INCENDIE OU D'ELECTROCUTION (POUR LE CONTACTEUR AYANT DES COURANTS DE COURT-CIRCUIT ASSIGNES UL TRES ELEVES UNIQUEMENT)**

- L'ouverture du dispositif de protection du circuit de dérivation peut indiquer qu'un courant de défaut a été interrompu.
- Pour réduire le risque d'incendie ou d'électrocution, les parties sous tension et les autres composants du contrôleur doivent être examinés et remplacés en cas de dommage.

**Si ces directives ne sont pas respectées, cela peut entraîner la mort ou des blessures graves ou des dommages matériels.**

**RIESGO DE INCENDIO O ELECTROCUCIÓN (SOLO PARA EL CONTACTOR CON CORRIENTES DE CORTOCIRCUITO ASIGNADAS UL MUY ELEVADAS)**

- La abertura del dispositivo de protección del circuito de derivación puede indicar que una corriente de fallo ha sido interrumpida.
- Para reducir el riesgo de incendio o electrocución, las partes bajo tensión y los demás componentes del circuito deben ser examinados y sustituidos en caso de dañarse.

**El incumplimiento de estas instrucciones puede causar la muerte, lesiones serias o daño al equipo.**

**BRAND- ODER STROMSCHLAGGEFAHR (NUR BEI SCHALTERN MIT KURZSCHLUSSFESTIGKEIT BEI HOHEM FEHLERSTROM NACH UL-STANDARD)**

- Das Öffnen der Schutzvorrichtung des Zweigstromkreises kann ein Hinweis darauf sein, dass ein Fehlerstrom unterbrochen wurde.
- Um die Brand- oder Stromschlaggefahr zu mindern, sollten stromführende Bauteile sowie die anderen Komponenten des Steuergeräts überprüft und bei Beschädigung ausgetauscht werden.

**Die Nichtbeachtung dieser Anweisungen kann Tod, schwere Verletzungen oder Sachschäden zur Folge haben.**

**RISCHIO DI INCENDIO O SCARICA ELETTRICA (SOLO PER CONTATTORE CERTIFICATO UL CON SCCL AD ALTA CORRENTE DI GUASTO)**

- L'apertura del dispositivo di protezione del circuito derivato può indicare un'interruzione della corrente di guasto.
- Per ridurre il rischio di incendio o scarica elettrica, è necessario esaminare le parti in cui al momento passa la corrente e gli altri componenti del controllore e sostituirli se sono danneggiati.

**Il mancato rispetto di queste istruzioni può provocare morte, gravi infortuni o danni alle apparecchiature.**

**RISCO DE INCÊNDIO OU ELETROCUSSÃO (PARA CONTATORES COM ALTO VALOR NOMINAL DE CORRENTE DE CURTO-CIRCUITO DE FALTA UNICAMENTE)**

- A abertura do dispositivo de proteção do circuito derivado pode ser uma indicação de que uma corrente de falta foi interrompida.
- Para reduzir o risco de incêndio ou electrocussão, as partes condutoras de corrente e os outros componentes do controlador devem ser examinados e substituídos se estiverem deteriorados.

**A não observância destas instruções pode provocar a morte, ferimentos graves, ou danos no equipamento.**

**ОПАСНОСТЬ ВОЗНИКНОВЕНИЯ ПОЖАРА ИЛИ УДАРА ЭЛЕКТРИЧЕСКИМ ТОКОМ (ТОЛЬКО ДЛЯ КОНТАКТОРОВ С ВЫСОКИМ НОМИНАЛОМ ТОКА КОРОТКОГО ЗАМЫКАНИЯ СОГЛАСНО UL)**

- Срабатывание расцепителя устройства защитного отключения групповой цепи может являться признаком наличия тока утечки.
- Для снижения риска возникновения пожара или поражения электрическим током токоведущие части и другие детали контроллера следует регулярно проверять и заменять в случае повреждения.

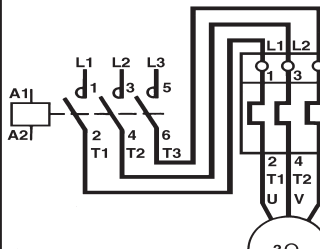
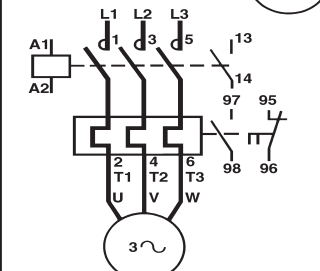
**Несоблюдение этих инструкций может привести к смерти, серьезной травме или повреждению оборудования.**

**有火灾或电弧灼伤危险 (仅当继电器发生超高故障短路电流时)**

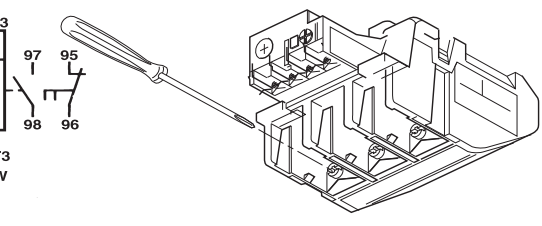
- 分支电流保护装置断开可能表明某故障电流已被切断。
- 为减少火灾或电弧烧伤的危险, 应经常检查和更换 (如损坏) 控制器的带电部分及其它部件。

**不遵循上述说明可能导致人员伤亡或设备损坏。**

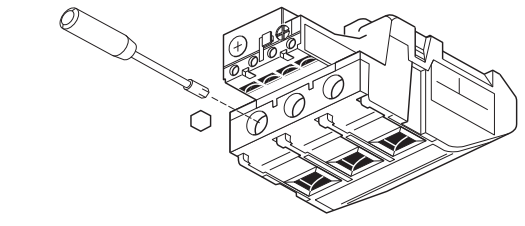
Raccordement mini ... maxi  
Wiring min ... max  
Anschlüsse min ... max











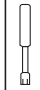







Conessione min ... max  
Capacidad de conexión min ... max  
接线最细...最粗

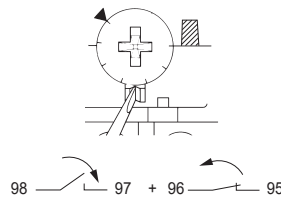


Ligação mín ... máx  
Проводка мин...макс



													
	[ mm <sup>2</sup> ]	[ mm <sup>2</sup> ]	[ mm <sup>2</sup> ]	[ mm <sup>2</sup> ]	AWG	AWG	[ mm <sup>2</sup> ]	[ mm <sup>2</sup> ]	[ mm ]	Ø	[ N.m ]		
	4 ... 35	—	4 ... 50	—	10 ... 0	10 ... 4	4 ... 50	—	16	4	9 N.m 75 lb.in	8	5,6 N.m 45 lb.in
	1 ... 4	1 ... 2,5 + 1 ... 2,5	1 ... 4	1 ... 4 + 1 ... 4	18 ... 12	16 ... 14	1 ... 4	1 ... 4 + 1 ... 4	8			6	1,2 N.m 10 lb.in

Test du câblage de commande (simulation déclenchement)  
Control circuit test (trip test)  
Test Steuerstromkreis (Auslösesimulation)  
Prova di cablaggio del circuito di comando (simulazione sgancio)  
Verification del cableado del circuito de mando (simulacion disparo)  
Teste da cablagem de comando  
Тест цепи управления (тестирование отключения)  
控制电路测试 (脱扣测试)



产品中有毒有害物质或元素的名称及含量 / Contents of Toxic or Hazardous Substances or Elements

部件名称 Part Name	有毒有害物质或元素 / Toxic or hazardous Substances and Elements					
	铅 (Pb)	汞 (Hg)	镉 (Cd)	六价铬 (Cr <sup>6+</sup> )	多溴联苯 (PBB)	多溴二苯醚 (PBDE)
金属部件 Metal Parts	<b>X</b>	<b>O</b>	<b>O</b>	<b>O</b>	<b>O</b>	<b>O</b>

**O** : 表示该有毒有害物质在该部件所有均质材料中的含量均在SJ/T11363-2006 标准规定的限量要求以下。  
Indicates that this toxic or hazardous substance contained in all of the homogeneous materials for this part is below the limit requirement in SJ/T11363-2006.

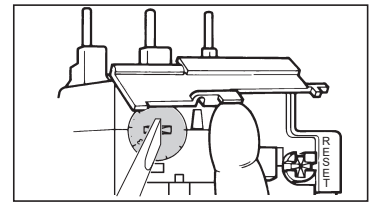
**X** : 表示该有毒有害物质至少在该部件的某一均质材料中的含量超出SJ/T11363-2006 标准规定的限量要求。  
Indicates that this toxic or hazardous substance contained in at least one of the homogeneous materials used for this part is above the limit requirement in SJ/T11363-2006

对销售之日的所售产品,本表显示,施耐德电气供应链的电子信息技术产品可能包含这些物质。注意:在所售产品中可能会也可能不会含有所有所列的部件。  
Note: The products on sale may or may not contain all the parts/components listed here.

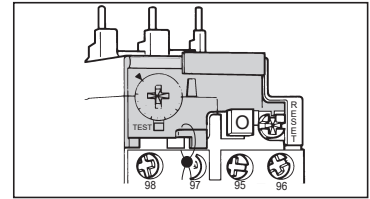


<p>The product's manufacture date is coded PPYYWWD, where:</p> <ul style="list-style-type: none"> <li>● PP: plant code</li> <li>● YY: year of manufacture</li> <li>● WW: week of manufacture</li> <li>● (D: weekday of manufacture (Monday = 1))</li> </ul>	<p>La date de fabrication du produit est codée PPYYWWD, avec:</p> <ul style="list-style-type: none"> <li>● PP: code usine</li> <li>● YY: année de fabrication</li> <li>● WW: semaine de fabrication</li> <li>● (D: jour de fabrication dans la semaine (lundi = 1))</li> </ul>	<p>La fecha de fabricación del producto está codificada PPYYWWD, donde:</p> <ul style="list-style-type: none"> <li>● PP: código de la planta</li> <li>● YY: año de fabricación</li> <li>● WW: semana de fabricación</li> <li>● (D: día de la semana de fabricación (lunes = 1))</li> </ul>	<p>Das Herstellungsdatum des Produkts ist folgendermaßen codiert: PPYYWWD. Wobei:</p> <ul style="list-style-type: none"> <li>● PP: Werkscode</li> <li>● YY: Herstellungsjahr</li> <li>● WW: Herstellungswoche</li> <li>● (D: Herstellungstag (Montag = 1))</li> </ul>
<p>La data di fabbricazione del prodotto è indicata con il codice PPYYWWD, dove:</p> <ul style="list-style-type: none"> <li>● PP: codice stabilimento</li> <li>● YY: anno di fabbricazione</li> <li>● WW: settimana di fabbricazione</li> <li>● (D: giorno della settimana in cui il prodotto è stato fabbricato (lunedì = 1))</li> </ul>	<p>A data de fabrico do produto está sob a forma de código PPYYWWD, onde:</p> <ul style="list-style-type: none"> <li>● PP: código da fábrica</li> <li>● YY: ano de fabrico</li> <li>● WW: semana de fabrico</li> <li>● (D: dia da semana de fabrico (Segunda-feira = 1))</li> </ul>	<p>Дата производства продукта закодирована в формате PPYYWWD, где:</p> <ul style="list-style-type: none"> <li>● PP: код завода</li> <li>● YY: год производства</li> <li>● WW: неделя производства</li> <li>● (D: день недели, когда был произведен продукт (понедельник = 1))</li> </ul>	<p>产品制造日期采用如下代码 PPYYWWD, 其中:</p> <ul style="list-style-type: none"> <li>● PP: 工厂代码</li> <li>● YY: 制造年份</li> <li>● WW: 第几周制造</li> <li>● (D: 星期几制造 (星期一 = 1))</li> </ul>

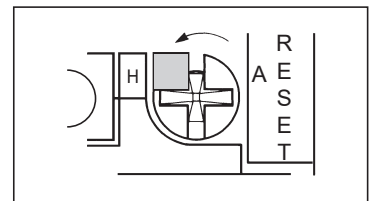
- ① Réglage du relais  
Overload adjustment  
Einstellung des Relais  
Regolazione del relé  
Regulación del rele  
Regulação do relé  
Регулировка перегрузки  
过载调节



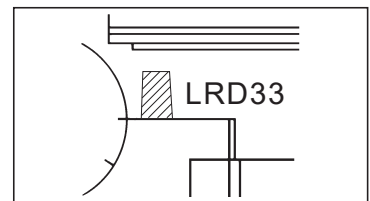
- ② Verrouillage du réglage (capot plombable)  
Sealed adjustment (sealing cover)  
Einstellung abdeckbar (plombierbarer Deckel)  
Blocco della regolazione (sportello piombabile)  
Precintado de la regulación (capó de precintado)  
Encravamento da regulação (tampa selável)  
Регулировка блокировки (крышка)  
密封调节 (密封盖)



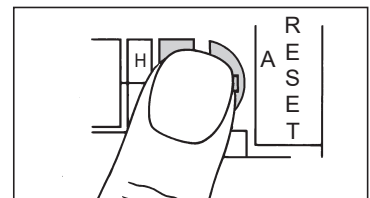
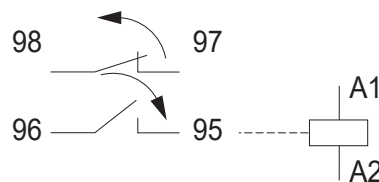
- ③ Réarmement manuel et auto (capot plombable)  
Manual-auto reset (sealing cover)  
Position Rückstellung Hand-Auto  
(blockierbar durch plombierbaren Deckel)  
Riarmo manuale ed automatico (sportello piombabile)  
Rearme manual y auto (capó de precintado)  
Rearme manual e automatico (tampa selável)  
Сброс режима ручной-автоматический (крышка)  
手动-自动复位 (密封盖)



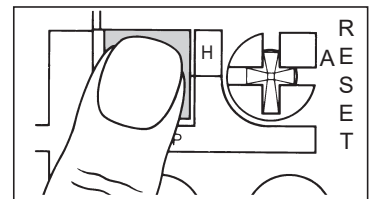
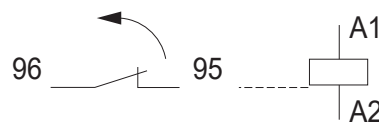
- ④ Témoin de déclenchement  
Trip indicator  
Auslöseanzeige  
Testimone di sgancio  
Testigo de disparo  
Testemunho de disparo  
Индикатор отключения  
脱扣指示



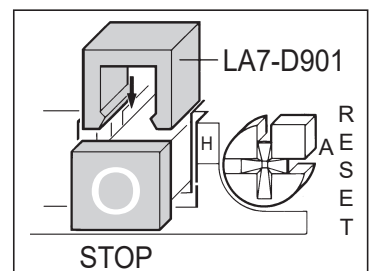
- ⑤ Fonction réarmement  
Reset function  
Funktion Rückstellung  
Funzione riarmo  
Funcion rearme  
Função rearme  
Функция сброса  
复位功能



- ⑥ Fonction arrêt  
Stop function  
Funktion Stop  
Funzione arresto  
Funcion parada  
Função paragem  
Функция останова  
停止功能



- ⑦ Verrouillage Arrêt  
Locking device for stop button  
Verriegelung Stop  
Blocco della funzione arresto  
Precintado parada  
Encravamento paragem  
Блокировочное устройство кнопки останова  
停止按钮锁定装置



Schneider Electric Industries SAS  
35, rue Joseph Monier  
CS30323  
F - 92500 Rueil-Malmaison  
www.se.com

Schneider Electric Limited  
Stafford Park 5  
Telford, TF3 3BL  
United Kingdom  
www.se.com/uk

UK  
CA

Уполномоченный поставщик в РФ:  
АО «Шнейдер Электрик»  
Адрес:  
127018, г. Москва, ул. Двинцев, д.12, корп.1,  
тел. +7 (495)777 99 88,  
факс: +7 (495)777 99 94, 8-800-200-6446  
www.se.com/ru

EAC