

1 2 3 4

A

A

B

B

C

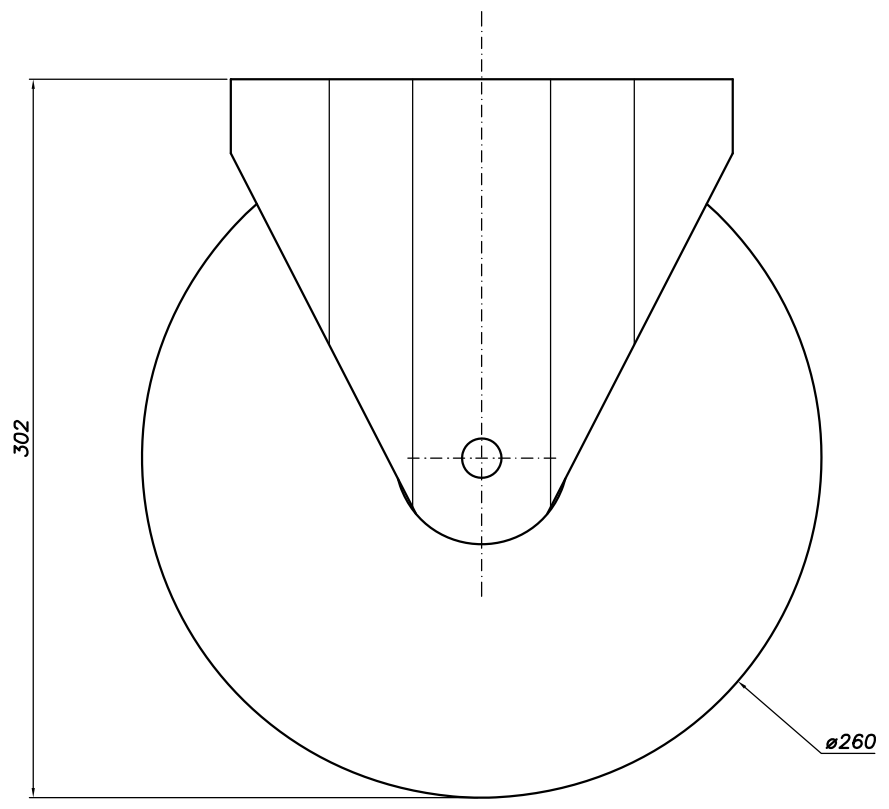
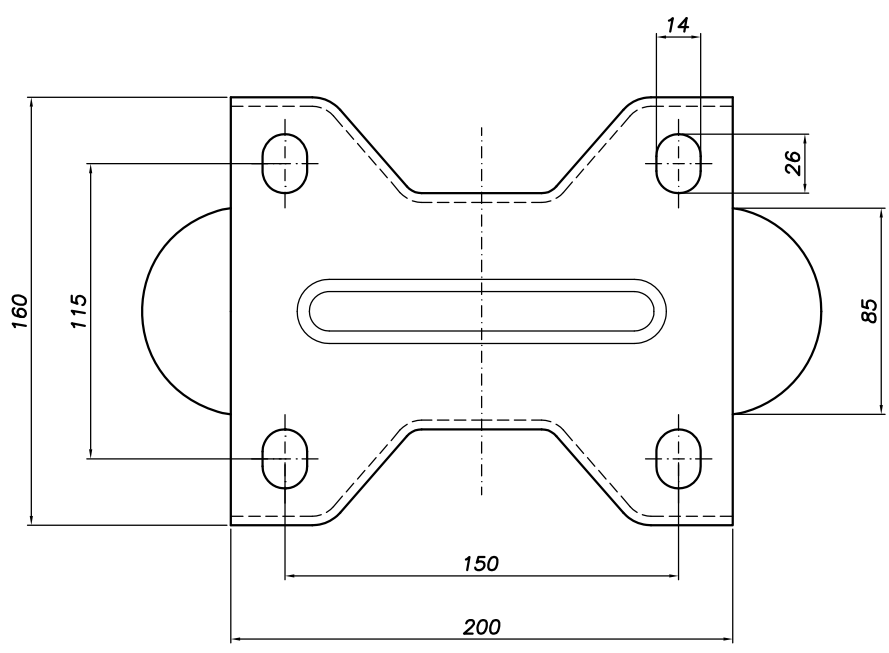
C

D

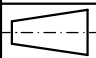
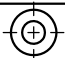
D

E

E



materiale .
 denominazione *supporto + pneumatica*
art.54A $\varnothing 260$
 .
 .

formato	A4	scala	out
		data	05.05.09
emissione	UFT	verifica+approvazione	DIN
codice	.		
disegno n°	04173		

1 4