

HHS-4-16Mpa



HHS-3D

技术参数 Technical parameters

型号 Model	工作压力 Working pressure (Mpa)	流量 Current (L/h)	电压 Voltage (V)	功率 Power (Kw)
HHS-4-6.3Mpa	6.3	170	380	1.1
HHS-4-10Mpa	10	110	380	1.1
HHS-4-16Mpa	16	70	380	1.1
HHS-3D	3	300	380	0.37



HHS-2.5T



HHS-2.5S

技术参数 Technical parameters

型号 Model	工作压力 Working pressure (Mpa)	流量 Current (ml)
HHS-2.5S	2.5	10
HHS-4.0S	4.0	10
HHS-6.3S	6.3	10
HHS-2.5T	2.5	10
HHS-4.0T	4.0	10
HHS-6.3T	6.3	10
HHS-2.5L	2.5	10
HHS-4.0L	4.0	10
HHS-6.3L	6.3	10



HHS-2.5L

手提式电动试压泵
PORTABLE ELECTRIC PRESSURE TESTING PUMPS



技术参数 Technical parameters

型号 Model	工作压力 Working pressure (Mpa)	流量 Current (L/h)	电压 Voltage (V)	功率 Power (Kw)
HHS-2.5D	2.5	300	380/220	0.75
HHS-5D	5	300	380/220	0.75
HHS-6.3D	6.3	300	380/220	0.75
HHS-8D	8	300	380/220	0.75



HHS-2.5G

技术参数 Technical parameters

型号 Model	工作压力 Working pressure (Mpa)	流量 Current (ml)
HHS-2.5G	2.5	25
HHS-5G	5	25
HHS-6.3G	6.3	25
HHS-10G	10	25
HHS-15G	15	20
HHS-24G	24	20

双回路电动泵 Two-way electric pumps



HHB-630B



HHB-630B-I



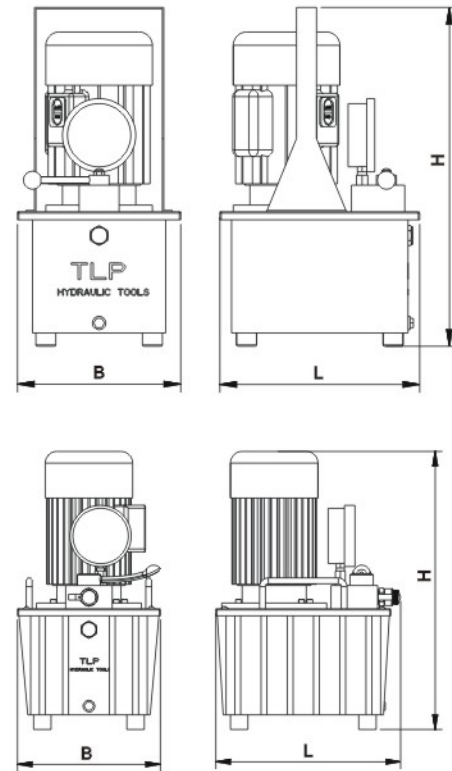
HHB-630B-II



HHB-630B-III

性能与特点 Features

- ▲ 及时补充液压油，以保证机器的正常工作。
- ▲ Check the oil level regularly, remember to add oil into the pump when oil level is low.



技术参数 Technical parameters

型号 Model	功率 Power (Kw)	工作压力 Working pressure (Mpa)		流量 Flow rate (L/min)		有效油量 Oil capacity (L)	体积 Volume (mm)	重量 Weight (kg)
		低压段 Low pressure stage	高压段 High pressure stage	低压段 Low pressure stage	高压段 High pressure stage			
HHB-630B	0.75	2	70	5	0.7	8	325X250X530	24
HHB-630B-I	0.75	2	70	5	0.7	8	335X260X470	27
HHB-630B-II	2.2	2	70	10	2	40	480X360X700	54
HHB-630B-III	1.5	2	70	10	1.5	40	480X360X660	47

单回路电动泵 One-way electric pumps



HUANHU TOOLS



HHB-630C



HHB-630A



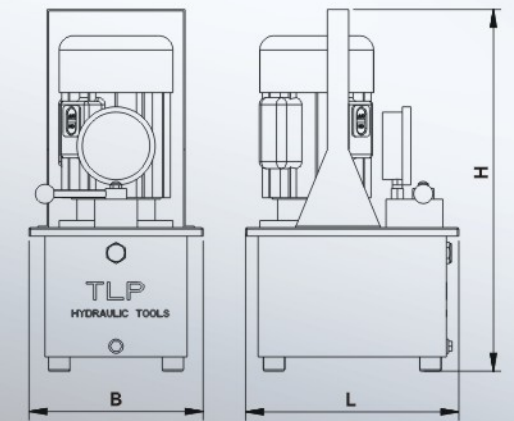
HHB-630F



HHB-630E



HHB-630M



泵浦系列
pumps

技术参数 Technical parameters

型号 Model	功率 Power (Kw)	工作压力 Working pressure (Mpa)		流量 Flow rate (L/min)		有效油量 Oil capacity (L)	体积 Volume (mm)	重量 Weight (kg)
		低压段 Low pressure stage	高压段 High pressure stage	低压段 Low pressure stage	高压段 High pressure stage			
HHB-630A	0.75	2	63	5	0.7	8	325X250X470	22
HHB-630C	0.75	2	70	5	0.7	8	325X250X470	23
HHB-630E	0.75	2	70	5	0.7	8	335X260X470	24
HHB-630F	0.75	2	70	5	0.7	8	325X250X530	24
HHB-630M	3.0	2	70	10	3.0	40	480X360X700	56

手动泵浦系列 Hand Pumps

NEW
新款



HHB-1000



HHB-2000



HHB-7000/7000S



HHB-700
(日式 Japanese style)



HHB-700A



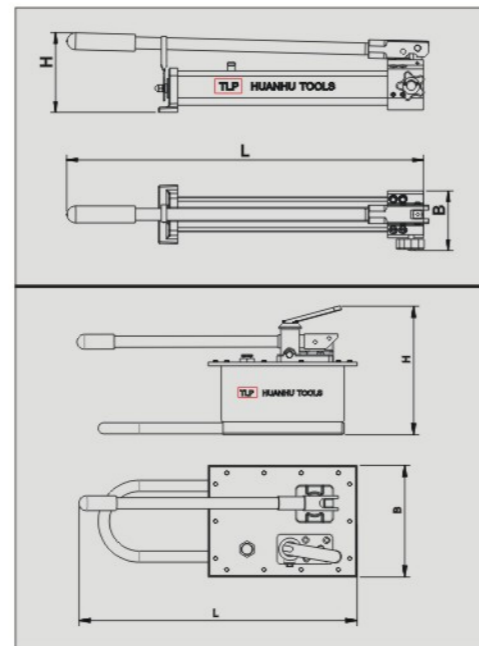
HHB-700B(带表)
(日式 with pressure gauge)



HHB-700C
(日式 Japanese style)

产品特性 Introduction

- ▲ 所有手动泵均具有两大特色-坚固耐用的结构与低手柄操作力。
- ▲ 铝合金结构，全握型与防松脱设计的回油开关，真正的适合频繁的日常使用与工业级的要求。
- ▲ 特殊轻量的铝合金结构设计，方便使用者携带与操作。
- ▲ Robust, durable and compact structure, low handle effort is required.
- ▲ Aluminum alloy construction, no slip release knob, idea for frequent daily use and industrial use.
- ▲ Lightweight aluminum alloy construction for easy carrying and handling.

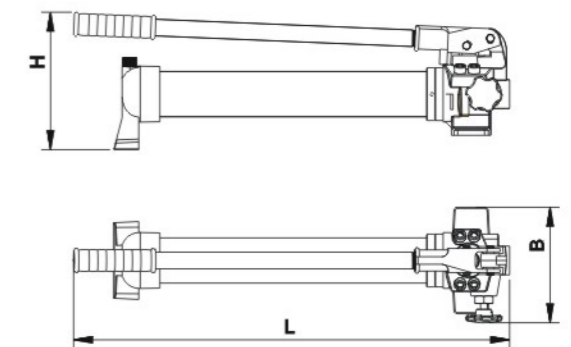


技术参数 Technical parameters

型号 Model	工作压力 Working pressure (Mpa)		流量 Flow rate (L/min)		有效油量 Oil capacity (L)	体积 Volume (mm)	重量 Weight (kg)
	低压段 Low pressure stage	高压段 High pressure stage	低压段 Low pressure stage	高压段 High pressure stage			
HHB-1000	2	70	13	2.3	1300/1000	676X113X151	4.5
HHB-2000	2	70	13	2.3	2500/2000	720X155X160	6
HHB-7000	2	70	126.2	4.75	7500/7000	780X300X320	27
HHB-7000S	2	70	126.2	4.75	7500/7000	780X300X320	28

功能说明 Function

- ▲ 配备高压油管和快速接头。
- ▲ 配合HHY、HHM、HHL、HHP、HHYG等系列产品。
- ▲ 每半年必需更换油。
- ▲ Supplied with oil hose and quick couplers.
- ▲ Match HHY, HHM, HHL, HHP, HHYG series products.
- ▲ Oil must be renewed every half year.



技术参数 Technical parameters

型号 Model	工作压力 Working pressure (Mpa)		流量 Flow rate (cm³/次)		有效油量 Oil capacity (L)	体积 Volume (mm)	重量 Weight (kg)
	低压段 Low pressure stage	高压段 High pressure stage	低压段 Low pressure stage	高压段 High pressure stage			
HHB-700	2	70	13	2.3	1000/700	730X180X180	12
HHB700A	2	70	13	2.3	3200/2700	820X180X180	14
HHB-700B	2	70	13	2.3	1000/700	780X180X270	13
HHB-700C	2	70	8	1.8	600/350	600X150X160	6.5

泵浦系列 pumps