








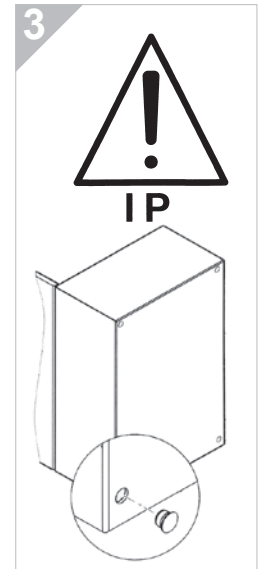
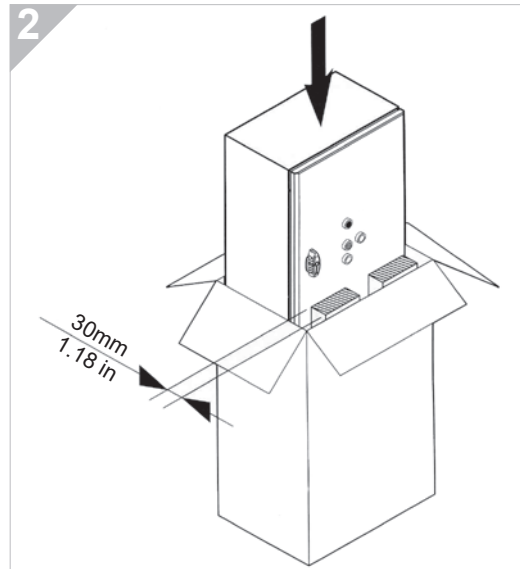
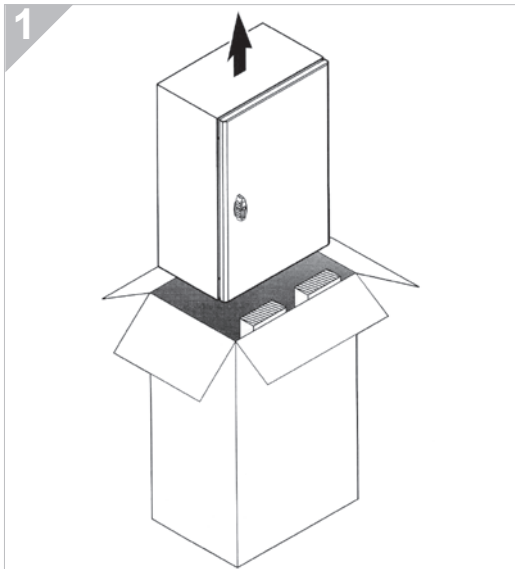


## Spacial CRNG

										
345x130	445x130	495x220	HM8	L8x20	HM6	DD6			ø10,3	
			4	4	2	2	4	2	4	1
			4	4	2	2	4	2	4	1
			4	4	2	2	6	2	4	1
1			4	4	2	2	8	2	4	1
2			4	4	2	2	16	2	4	1
	1		4	4	2	2	8	2	4	1
	2		6	6	4	4	16	4	4	1
		1	4	4	2	2	10	2	4	1
		2	2	4	2	2	12	2	4	1



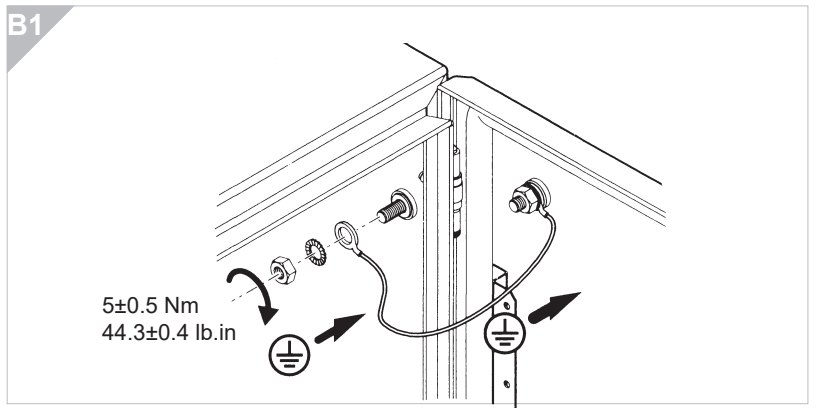
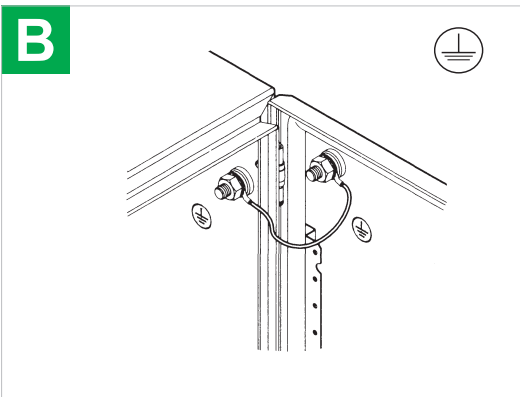
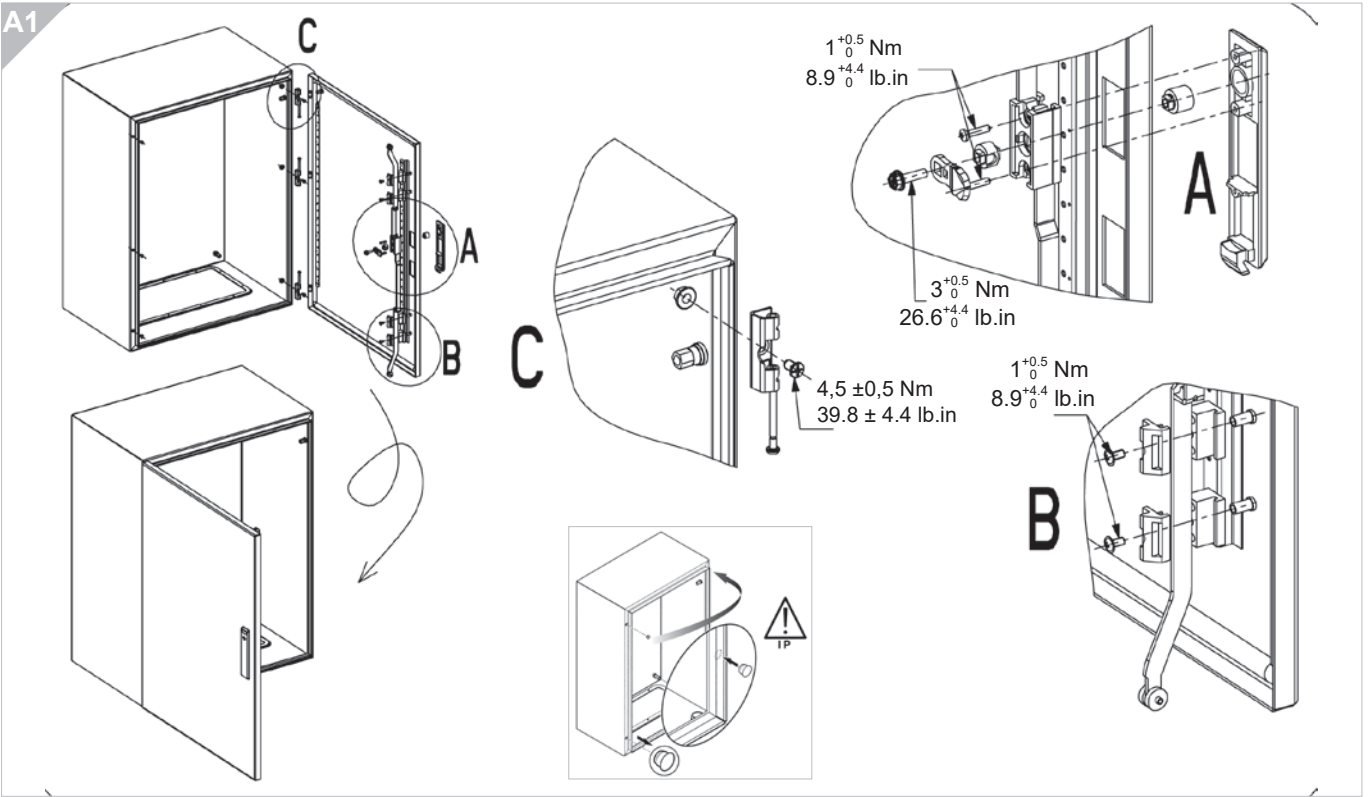
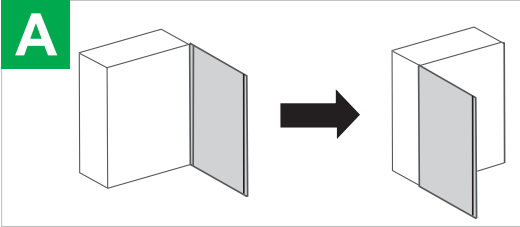
POUR REpondre A VOS ATTENTES EN CAS DE RE-CLAMATION ET OPTIMISER LE TRAITEMENT DE VOTRE DOSSIER, VEUILLEZ NOUS FOURNIR LES INFORMATIONS FIGURANT SUR L'ETIQUETTE DE TRACABILITE COLLEE A L'INTERIEUR DE VOS PRODUITS.

UM IHREN ERWARTUNGEN ENTGEGENZUKOMMEN IM FALLE EINER BEANSTANDUNG UND DIE BEHANDLUNG IHRER AKTE ZU OPTIMISIEREN, BITTEN WIR UM ANGABE DER INFORMATIONEN AUF DER ATIKTTE IM INNERN DES PRODUKTES.

IN ORDER TO MANAGE PROPERLY YOUR QUALITY CLAIM, COULD YOU PLEASE PROVIDE US ALL THE INFORMATION MENTIONED ON THE TRACER LABEL LOCATED INSIDE THE BODY OF THE PRODUCT.

PER UNA RIPOSTA OTTIMA AD UNA RECLAMAZIONE, VI PREGHIAMO DI SEMPRE INDICARCI LE INFORMAZIONI SCRITTE SULL'ETICHETTA DI TRACIABILITA CHE SI TROVA ALL'INTERNO DEL PRODOTTO.

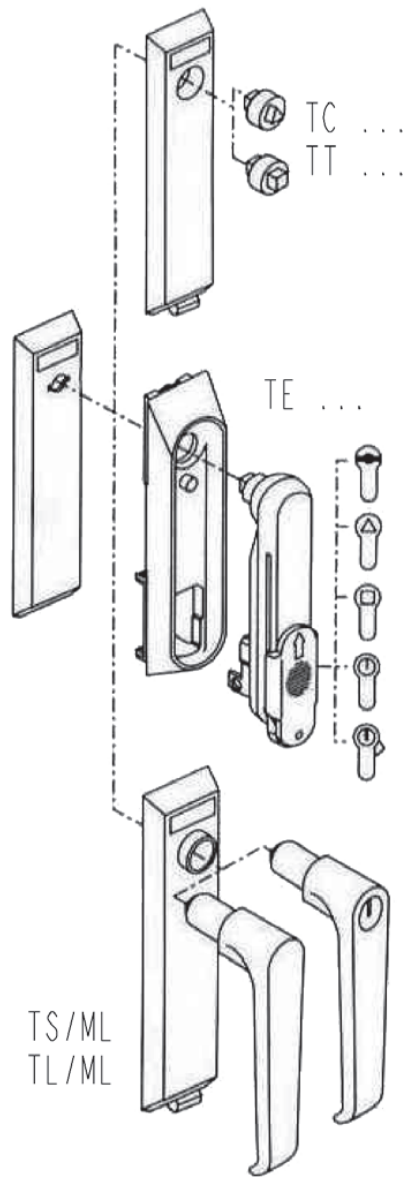
PARA CONTESTAR A SUS EXPEXTATIVAS EN CASO DE RECLAMACION Y OOPTIMIZAR EL TRATAMIENTO DE SU DOSSIER, LE RUEGO NOS FACILITE LAS INFORMACIONES QUE FIGURAN EN LA ETIQUETA DE TRAZABILIDAD PEGADA EN EL INTERIOR DEL PRODUCTO.



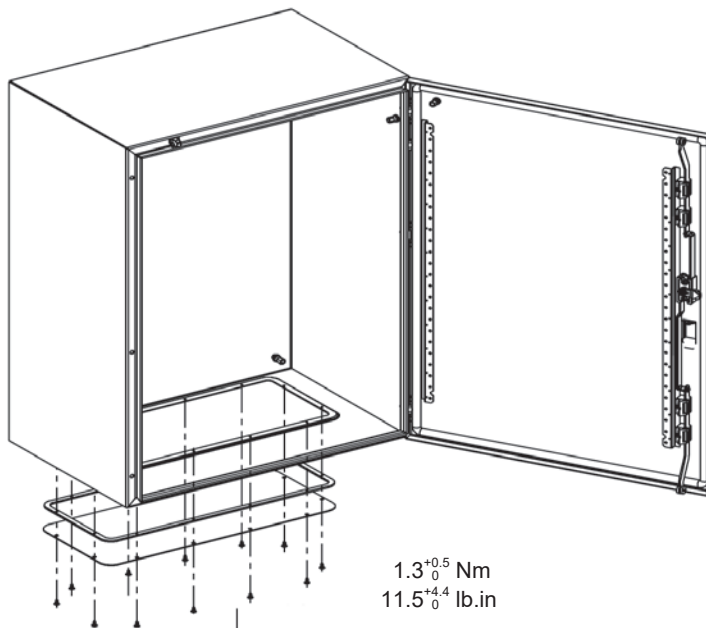
C

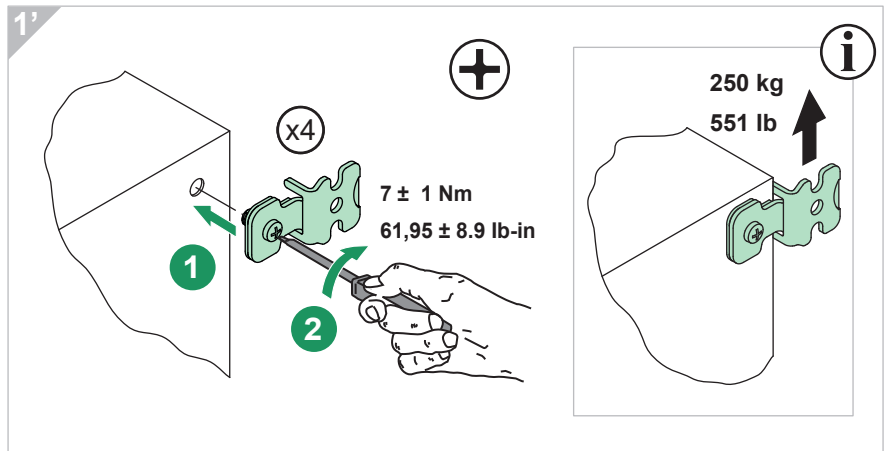
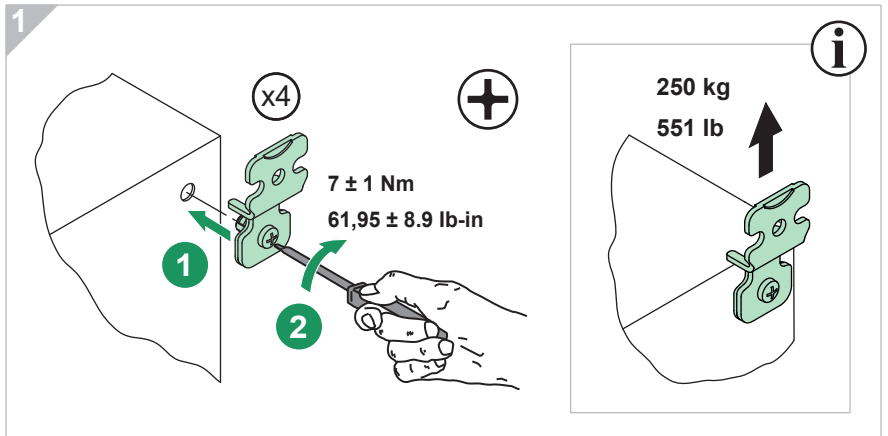
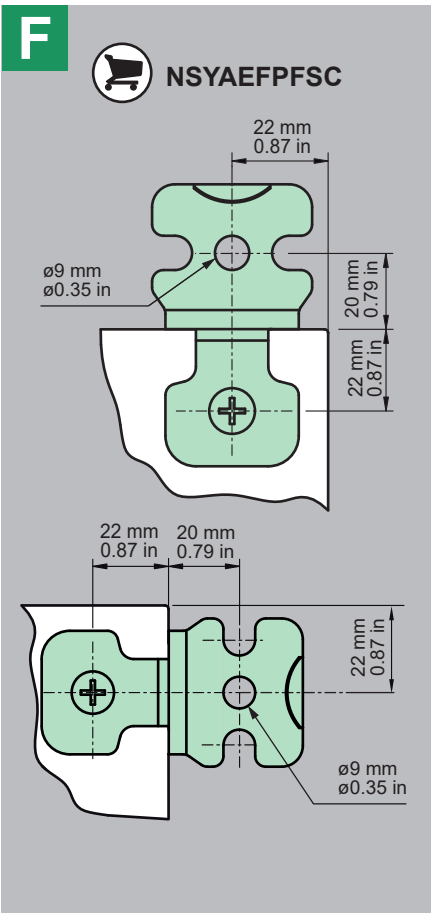
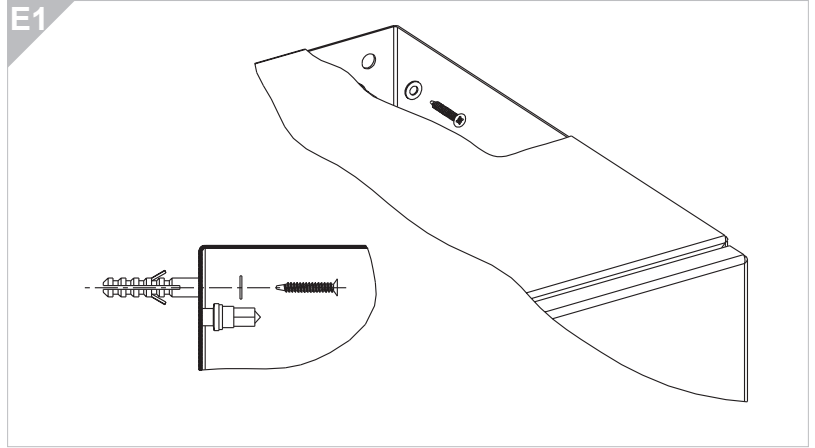
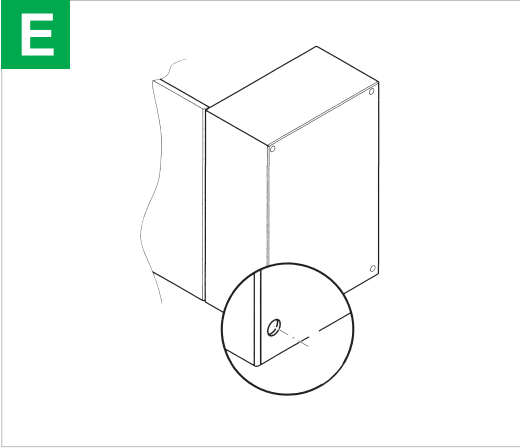


C1



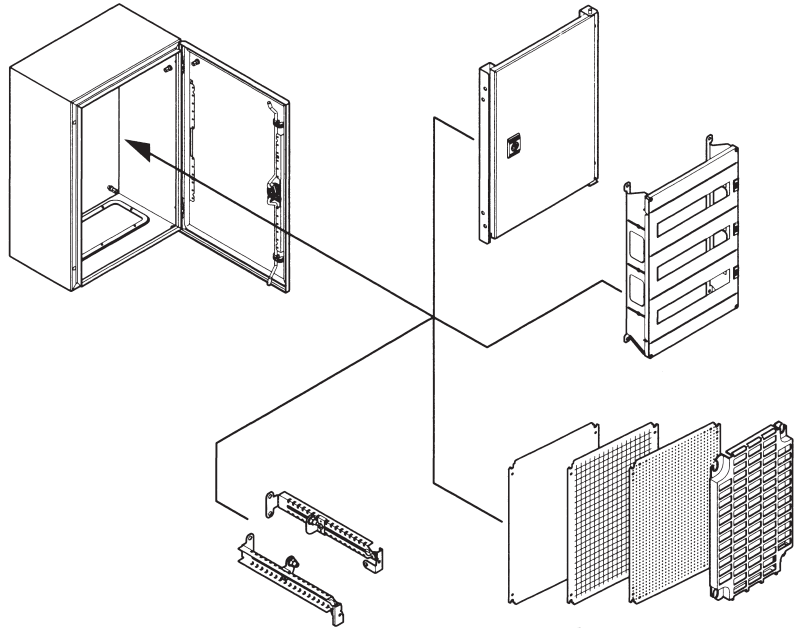
D



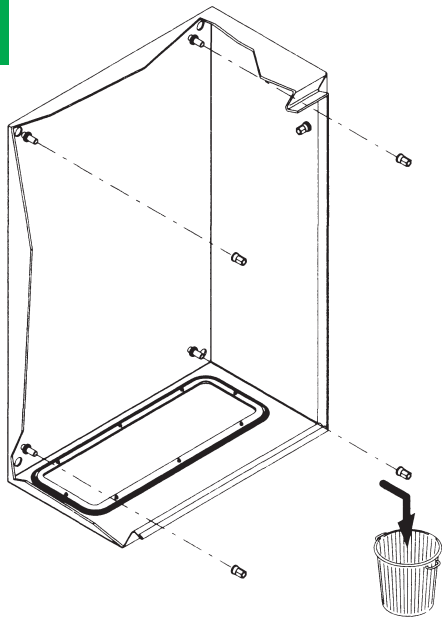


To maintain the environmental type rating, all conduit fittings and other components installed in openings made in the enclosure must have its same ratings and only wall fixing bracket kit model NSYAEFPFSC may be used. When installed as a Type 2 or 3R enclosure, drill a drain hole (3.2-6.4 mm (1/8-1/4 in) diameter) in the lowest part of the bottom wall.

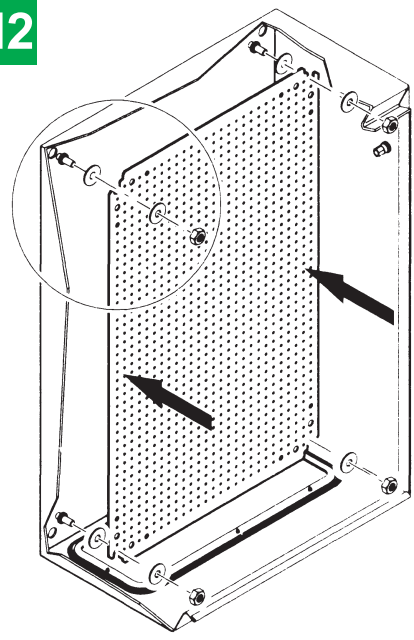
**G**



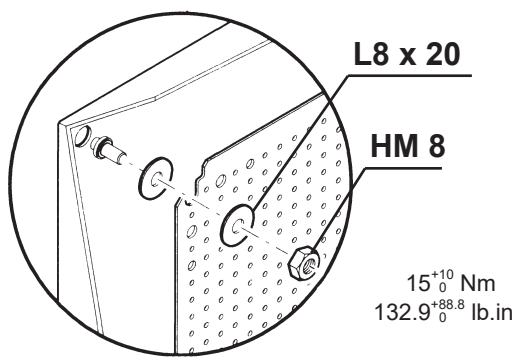
**H1**

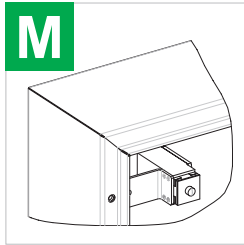
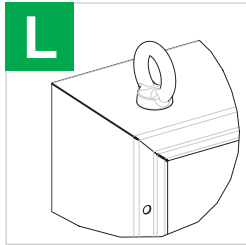
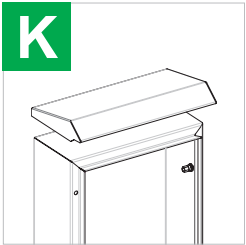
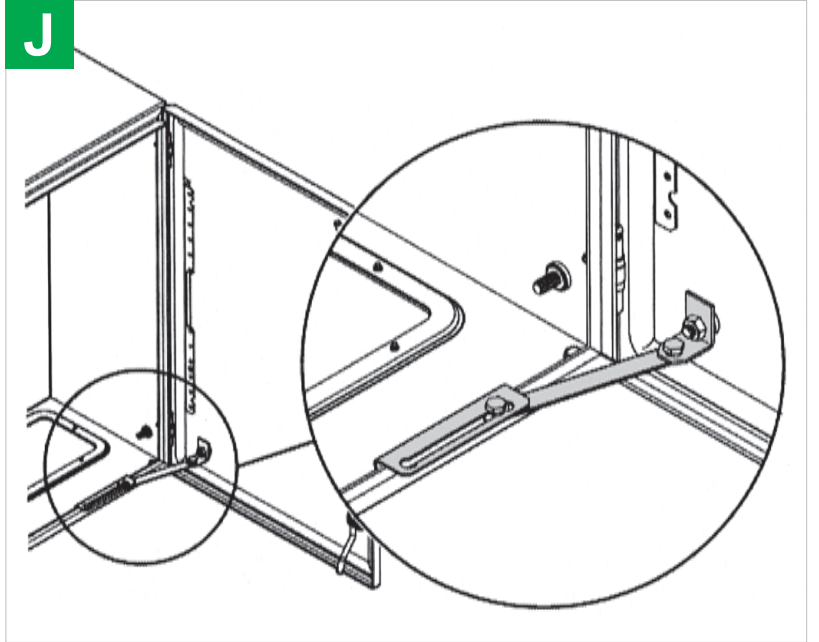
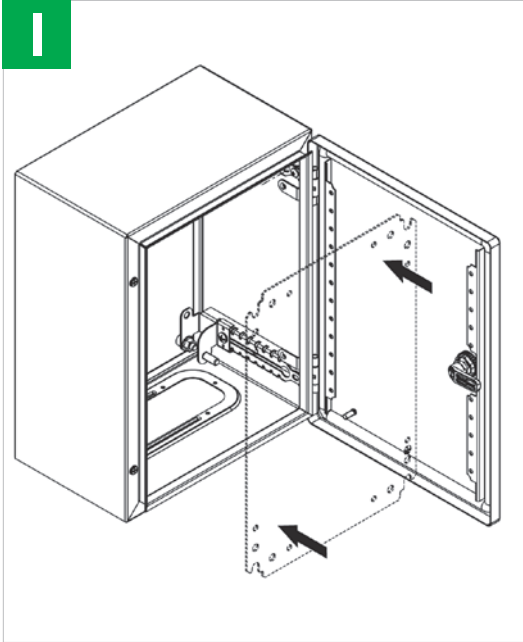


**H2**



**H3**





 <b>CAUTION / ATTENTION / ATENCIÓN / VORSICHT / ATTENZIONE / CUIDADO / 小心 / ВНИМАНИЕ</b>	
<b>HAZARD OF EQUIPMENT DAMAGE</b> Respect the information provided in the instruction to ensure the functioning of the product. <b>Failure to follow these instructions can result in injury or equipment damage.</b>	<b>RISQUE DE DETERIORATION DU MATERIEL</b> Respecter les informations fournies sur la notice pour garantir le fonctionnement du produit. <b>Si ces directives ne sont pas respectées, cela peut entraîner des blessures ou des dommages matériels.</b>
<b>RIESGO DE DETERIORO DEL MATERIAL</b> Respetar la información proporcionada en las instrucciones para garantizar el funcionamiento del producto. <b>El incumplimiento de estas instrucciones puede causar lesiones o daño al equipo.</b>	<b>GEFAHR VON MATERIALSCHÄDEN</b> Beachten Sie die Angaben in der Betriebsanleitung zur Verfügung gestellt, um die Funktionsweise des Produkts zu gewährleisten. <b>Die Nichtbeachtung dieser Anweisungen kann Verletzungen oder Sachschäden zur Folge haben.</b>
<b>RISCHIO DI DANNI ALLE APPARECCHIATURE</b> Rispettare le istruzioni fornite per garantire il funzionamento del prodotto <b>Il mancato rispetto di queste istruzioni può provocare infortuni o danni alle apparecchiature.</b>	<b>RISCO DE DETERIORAÇÃO DO MATERIAL</b> Respeitar as informações fornecidas no manual de instruções para assegurar o funcionamento do produto. <b>A não observância destas instruções pode provocar ferimentos pessoais, ou danos no equipamento.</b>
<b>设备受损风险</b> 为保证正常使用该产品请仔细阅读本产品说明书。 <b>不遵循上述说明可能导致人身伤害或设备损坏。</b>	<b>ОПАСНОСТЬ ПОВРЕЖДЕНИЯ ОБОРУДОВАНИЯ</b> Следуйте информации, указанной в инструкции, для гарантии правильного функционирования продукта. <b>Несоблюдение этих инструкций может привести к травме или повреждению оборудования.</b>

## Schneider Electric Industries SAS

35, rue Joseph Monier  
 CS 30323  
 F - 92506 Rueil Malmaison Cedex

RCS Nanterre 954 503 439  
 Capital social 896 313 776 €  
 www.se.com

ENNA08120-T-05

© 2021 Schneider Electric - Tous droits réservés - All rights reserved.

En raison de l'évolution des normes et du matériel, les caractéristiques indiquées par le texte et les images de ce document ne nous engagent qu'après confirmation par nos services.

As standards, specifications and designs change from time to time, please ask for confirmation of the information given in this publication.

Publication : Schneider Electric  
 Réalisation : Schneider Electric  
 Impression :



Ce document a été imprimé sur du papier écologique.  
 This document has been printed on ecological paper.

01/2021