



235-405, 234-411, 235-354, 235-360

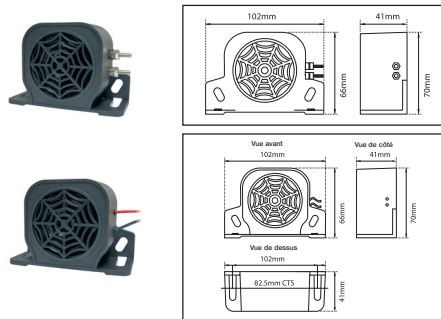
Disponibles avec deux types de borne : une version à fil et une version à goujon. Ces alarmes à inversion sont conçues pour répondre aux besoins d'applications sur véhicule, routières ou non. Le produit est disponible avec deux sorties différentes : une sortie à 97 dB pour les véhicules automobiles généraux et les véhicules d'entrepôt, et une sortie à 107 dB pour les véhicules de construction et d'extraction.

**Caractéristiques**

- Montage universel
- Lavables à pression et totalement résistantes aux intempéries
- Protection contre les inversions de polarité
- Plage de tensions de 12 à 80 Vc.c.
- Fiable dans une plage de températures comprises entre -30 °C et 77 °C

**Homologations**

- EMC - Ce signal lumineux répond aux exigences pour les applications routières ou non, couvertes par les directives 95/54 et 89/336

**Caractéristiques techniques**

Type de borne	Goujon		Fil	
<b>Décibels (dB)</b>	<b>97</b>	<b>107</b>	<b>97</b>	<b>107</b>
Plage de tensions	12-80 Vc.c.			
Consommation de courant (mA) à 80 Vc.c.	200	400	200	400
Température d'utilisation	-30 °C à +77 °C			
Poids approx. (kg)	318g		302g	
<b>Référence RS</b>	235-405	235-411	235-354	235-360

La société RS Components n'est pas responsable des dettes ou pertes de quelque nature que ce soit (qu'elle qu'en soit la cause ou qu'elles soient dues ou non à la négligence de la société RS Components) pouvant résulter de l'utilisation des informations fournies dans la documentation technique de RS.



235-405, 234-411, 235-354, 235-360

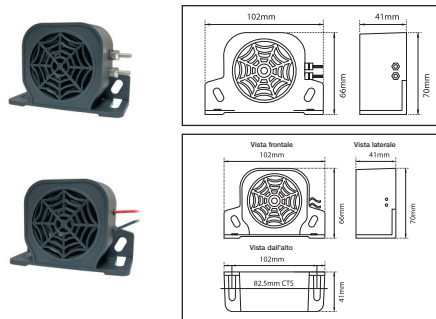
Disponibili con due tipi di terminali (filo o perno), gli avvisatori acustici di retromarcia sono stati progettati per soddisfare le applicazioni su strada e fuori strada. Il prodotto è disponibile in due versioni decibel, una a 97 dB per scopi generali del settore automobilistico e per veicoli da magazzino e una a 107 dB per attrezzature da cantiere e da cava.

**Caratteristiche**

- Montaggio universale
- Lavabile a pressione e completamente impermeabile
- Protetto da inversione di polarità
- Gamma di tensione 2-80 Vcc
- Affidabile con un'ampia gamma di temperatura, da -30 °C a 77 °C

**Approvazioni:**

- EMC - conforme ai requisiti per le applicazioni di segnalamento su strada e fuoristrada trattate nelle direttive 95/54 e 89/336

**Specifiche tecniche**

Tipo di terminale	Perno		Filo	
<b>Decibel (dB)</b>	<b>97</b>	<b>107</b>	<b>97</b>	<b>107</b>
Gamma di tensione	12-80 Vcc			
Consumo di corrente (mA) a 80 Vcc	200	400	200	400
Temp. di esercizio	da -30 °C a +77 °C			
Peso approssimato (Kg)	318g		302g	
<b>N. articolo RS</b>	235-405	235-411	235-354	235-360

La RS Components non si assume alcuna responsabilità in merito a perdite di qualsiasi natura (di qualunque causa e indipendentemente dal fatto che siano dovute alla negligenza della RS Components), che possono risultare dall'uso delle informazioni fornite nella documentazione tecnica.



**Instruction Leaflet**  
**Bedienungsanleitung**  
**Feuille d'instructions**  
**Foglio d'istruzioni**



235-405, 234-411, 235-354, 235-360

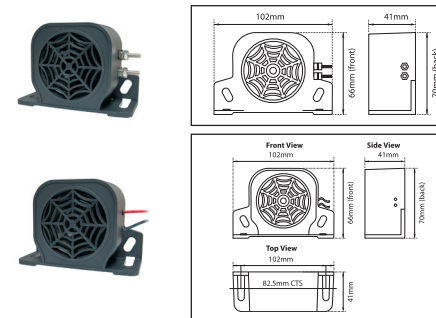
Available with two types of terminal: a wire version or a stud version, these reversing alarms are designed to meet the needs of both on, and off road vehicle applications. Product is available in two different decibel output, a 97dB output for general automotive and warehouse vehicle use, and a 107dB output for construction and quarry vehicle applications.

**Features**

- Universal mounting
- Pressure washable and fully weatherproof
- Reverse polarity protected
- 12-80Vdc voltage range
- Reliable within a broad temperature range, -30°C to 77°C

**Approvals**

- EMC - meets the requirements for on and off road applications covered by directives 95/54 and 89/336

**Technical specifications**

Terminal Type	Stud		Wire	
<b>Decibels (dB)</b>	<b>97</b>	<b>107</b>	<b>97</b>	<b>107</b>
Voltage range	12-80Vdc			
Current consumption (mA) @80Vdc	200	400	200	400
Operating temp.	-30°C to 77°C			
Approx. weight (Kg)	318g		302g	
<b>RS Article</b>	235-405	235-411	235-354	235-360

RS Components shall not be liable for any liability or loss of any nature (howsoever caused and whether or not due to RS Components' negligence) which may result from the use of any information provided in RS technical literature.



235-405, 234-411, 235-354, 235-360

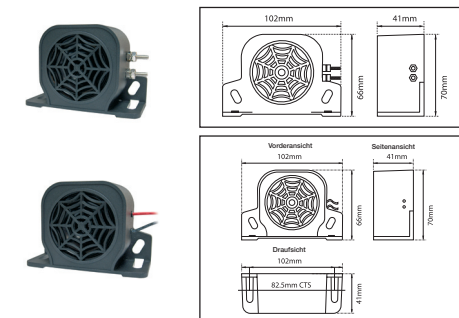
Erhältlich in zwei Anschlussvarianten: Kabel- oder Stiftanschluss. Diese Signalgeber für Rückwärtsfahrt sind für den Fahrzeugeinsatz auf der Straße und im Gelände konzipiert. Das Produkt ist in zwei unterschiedlichen Lautstärken verfügbar: 97 dB für den allgemeinen Fahrzeugeinsatz und für Fahrzeuge in Lagerhallen sowie 107 dB für Baufahrzeuge und Muldenkipper.

**Merkmale**

- Universalmontage
- Geeignet für Hochdruckreinigung und absolut wetterfest
- Verpolungsschutz
- Spannungsbereich 12-80 Vdc
- Zuverlässigkeit über einen breiten Temperaturbereich von -30 °C bis 77 °C

**Zulassungen**

- EMV - Erfüllt die Anforderungen für Straßen- und Geländeeinsatz gemäß Richtlinien 95/54 und 89/336

**Technische Daten**

Anschlussstyp	Stift		Kabel	
<b>Dezibel (dB)</b>	<b>97</b>	<b>107</b>	<b>97</b>	<b>107</b>
Spannungsbereich	12-80 Vdc			
Stromverbrauch (mA) bei 80 Vdc	200	400	200	400
Betriebstemperatur	-30 °C bis +77 °C			
Ungef. Gewicht (kg)	318g		302g	
<b>RS-Artikelnr.</b>	235-405	235-411	235-354	235-360

RS Components haftet nicht für Verbindlichkeiten oder Schäden jedweder Art (ob auf Fahrlässigkeit von RS Components zurückzuführen oder nicht), die sich aus der Nutzung der in den technischen Veröffentlichungen von RS enthaltenen Informationen ergeben.