



ENGLISH

Datasheet

ELEG Aluminium Enclosure, IP65, 122 x 75 x 61 mm

RS Stock number 282-1196

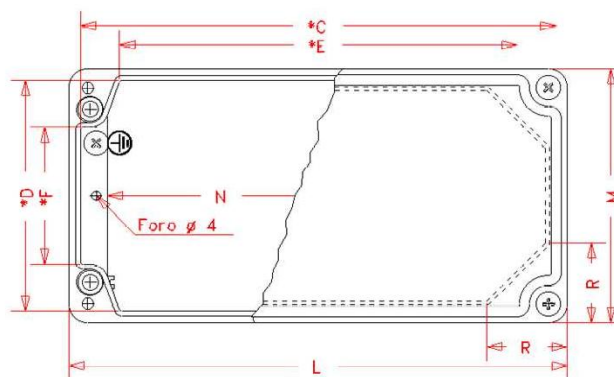
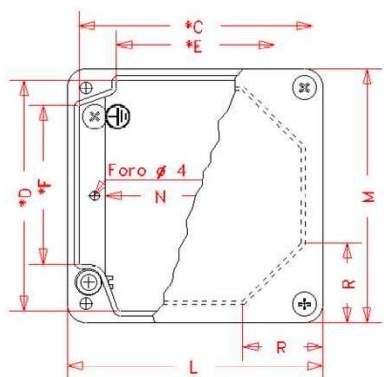
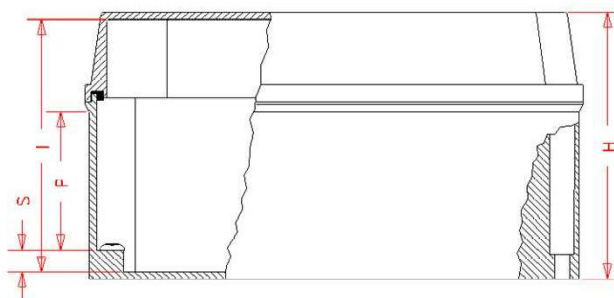
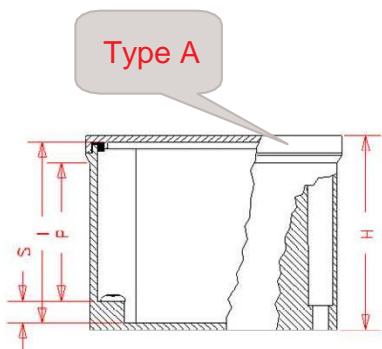
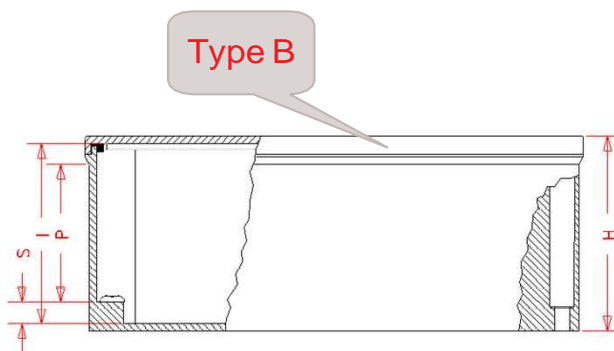
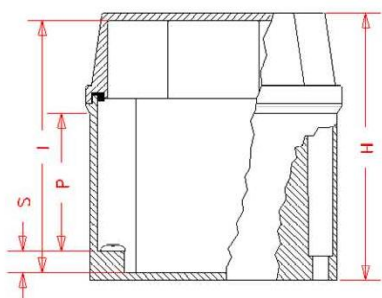
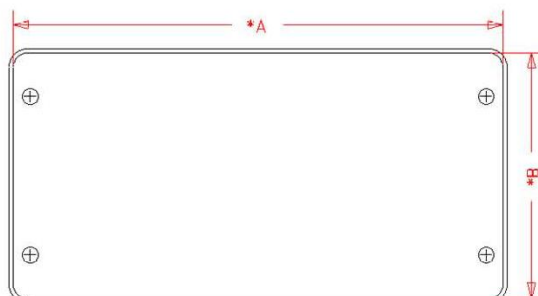
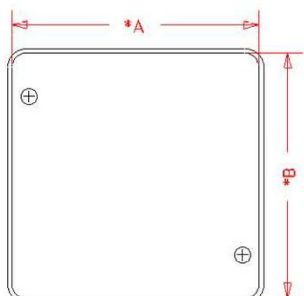


Body Material	Die Cast Aluminium Alloy
Colour	Grey
External Dimensions	122 x 75 x 61mm
External Height	61 mm
External Length	122 mm
External Width	75 mm
IP Rating	IP65
Lid Colour	Grey
Series	ELEG
Weight	2.65kg



* Useful size

• Code	Type	* A	* B	H	* C	* D	* E	* F	I	L	M	N	P	R	S
282-1168	A	102	102	61	95	95	63	64,4	55	106	106	74	38	-	9
282-1180	A	102	102	81	95	95	63	64,4	75	106	106	74	58	-	9
282-1196	A	122	75	61	115	68	83	38	54,5	126	78,5	94	38	-	9
282-1203	A	122	75	75	115	68	83	38	68,5	126	78,5	94	52	-	9
434-9898	A	130	130	91	123	123	90	90	85	133	133	101	67,5	-	9
282-1219	B	202	102	61	195	95	164	56,5	55	206	106	174	37,5	-	9
282-1225	B	202	102	81	195	95	164	56,5	75	206	106	174	57,5	-	9
282-1247	A	252	87	61	245	80	213,5	50	54,5	256	91	224	38	-	9
282-1253	A	252	87	75	245	80	213,5	50	69	256	91	224	51,5	-	9
282-1269	B	265	130	91	258	123	227	84	85	268	133	234	67,5	-	9



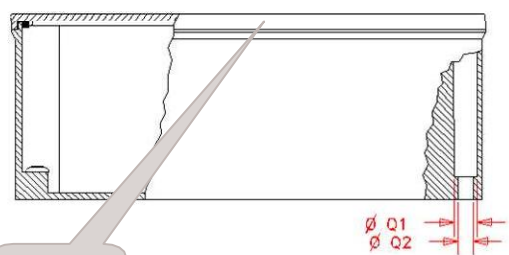
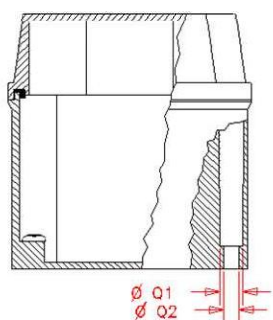
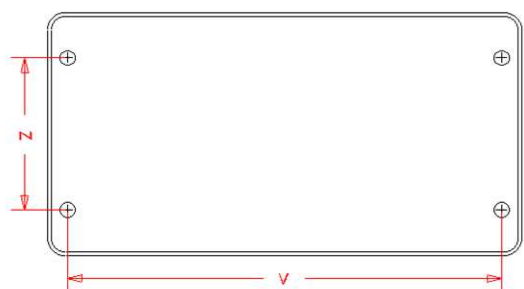
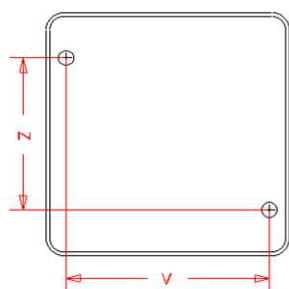
Type A enclosure: flat cover and 2 fixing holes on the bottom.
 Type B enclosure: flat cover and 4 fixing holes on the bottom.



ENGLISH

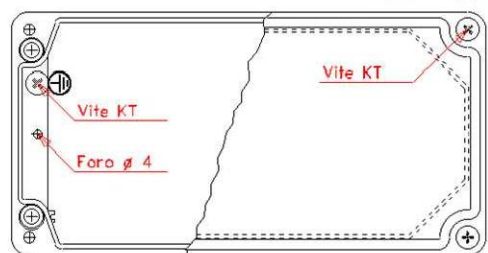
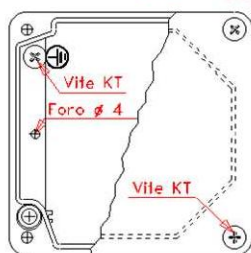
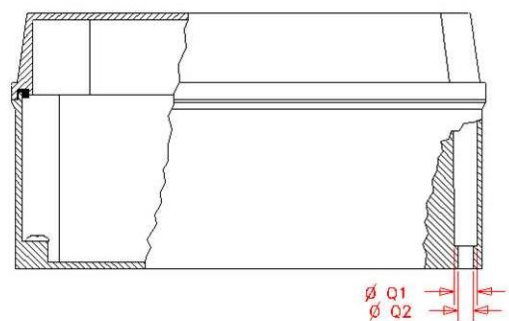
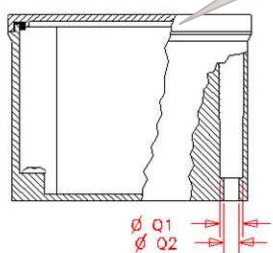
* Useful size

Code •	Type	Q1	Q2	* T1	* U1	* T2	* U2	W1	W2	V	Z	No screws	KC	No screws	KT
282-1168	A	10	6	82,5	10	-	-	40	53,5	88	72	4	M5	1	M5
282-1180	A	10	6	82,5	10	-	-	60	73,5	88	72	4	M5	1	M5
282-1196	A	10	6	102,5	10	-	-	40	53,5	108	45	4	M5	1	M5
282-1203	A	10	6	102,5	10	-	-	54	67,5	108	45	4	M5	1	M5
434-9898	A	10	6	110	10	-	-	70	83,5	115	100	4	M5	1	M5
282-1219	B	10	6	171	10	95	16	40	53,5	188	72	4	M5	1	M5
282-1225	B	10	6	171	10	95	16	60	73,5	188	72	4	M5	1	M5
282-1247	A	10	6	232,5	10	80	16	40	53,5	238	57	4	M5	1	M5
282-1253	A	10	6	232,5	10	80	16	54	67,5	238	57	4	M5	1	M5
282-1269	B	10	6	232,5	10	122	16	70	83,5	248	97	4	M5	1	M5



Type B

Type A



Guides for printed circuit.

