

**SCHEDA TECNICA**

Technical data sheet
Fiche technique
Technisches Datenblatt
Ficha técnica

11/05/21

**DUAL FUNCTION LED
BEACON****RS: 2222464, 2222465, 2222466, 2222467**

Luce di segnalazione a led

Led warning beacon

Feu de signalisation à LED

CUPOLA DOME DOME HAUBE CÚPULA	PC						
BASE BASE BASE BASIS BASE	PC						
GRUPPO OTTICO LUMINOUS SOURCE SOURCE LUMINEUSE LICHTQUELLE FUENTE DE LUZ	N° 3 LED's						
COLORI DISPONIBILI AVAILABLE COLOURS COULEURS DISPONIBLES VERFÜGBARE FARBEN COLORES DISPONIBLE							
TENSIONE DI ALIMENTAZIONE VOLTAGE TENSION SPANNUNG TENSIÓN	110÷230 Vac						
SERVIZIO OPERATION FONCTIONNEMENT BETRIEBSART FUNCIONAMIENTO	∞						
CORRENTE NOMINALE CURRENT CONSUMPTION CONSOMMATION DE COURANT STROMAUFNAHME CONSUMO DE CORRIENTE	<table border="1"><tr><td>LT</td><td>110-230</td></tr><tr><td></td><td>Vac</td></tr><tr><td>mA</td><td>120</td></tr></table>	LT	110-230		Vac	mA	120
LT	110-230						
	Vac						
mA	120						
RESA LUMINOSA LIGHT OUTPUT RENDEMENT LUMINEUX LICHT LEISTUNG SALIDA DE LUZ	<table border="1"><tr><td></td><td></td></tr><tr><td>Direction</td><td>180 Degree</td></tr></table>			Direction	180 Degree		
Direction	180 Degree						
MODALITA' LUCE LIGHT EFFECT EFFET LUMINEUX LICHTEFFEKT EFECTO LUMINOSO	Fisso / lampeggiante Steady/Flashing Fixe/Clignotant Dauerlicht / Blinken Fijo / intermitente						
FLASH/MIN FLASHES PER MINUTE ECLATS PAR MINUTE BLITZ PRO MINUTE FLASH POR MINUTO	1Hz (60 Flash per min)						

Dati diffusi a solo scopo informativo. Switchtec puo' modificare i dati in qualsiasi momento senza preavviso.

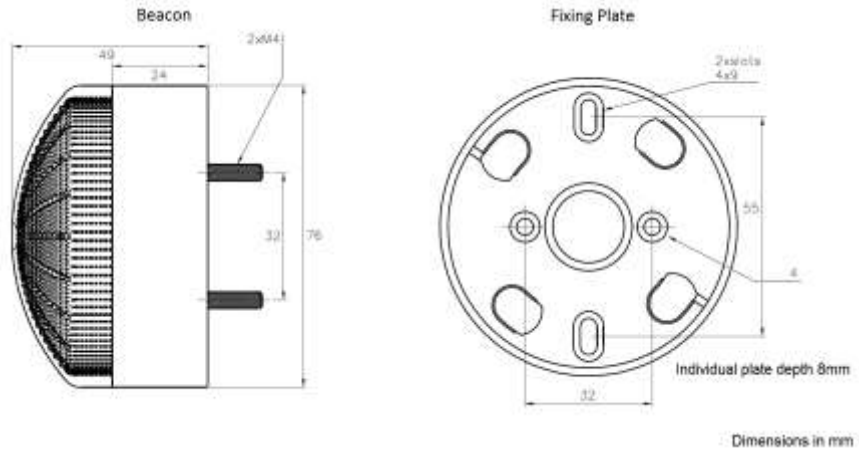
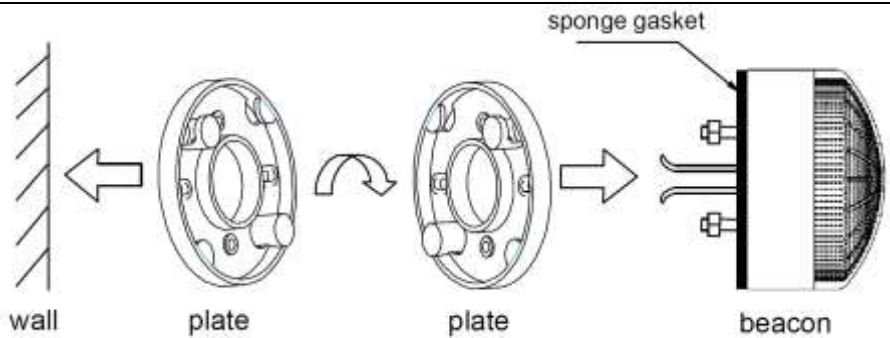
These data are disclosed only for information purposes. Switchtec reserves the right to modify them at any time without prior notice.
Les données ne sont divulguées qu'à titre d'information. Switchtec se réserve la faculté de les modifier à tout moment sans préavis



SCHEDA TECNICA

Technical data sheet
Fiche technique
Technisches Datenblatt
Ficha técnica

11/05/21

GRADO IP IP RATING DEGRE IP SCHUTZART GRADO IP	IP65
TEMPERATURA DI FUNZIONAMENTO OPERATING TEMPERATURE TEMPERATURE DE SERVICE BETRIEBSTEMPERATUR TEMPERATURA DE FUNCIONAMIENTO	-20°C+55°C
CERTIFICAZIONI, OMOLOGAZIONI CERTIFICATIONS, APPROVALS CERTIFICATIONS, HOMOLOGATIONS PRODUKTZERTIFIKATE, ZULASSUNGEN CERTIFICADOS, HOMOLOGACIONES	CE
FISSAGGIO MOUNTING FIXATION FIXIERUNG FIJACIÓN	Pannello o montaggio superficiale Panel or Surface mount Panle ou montage en surface Panel- oder Oberflächenmontage Montaje en panel o superficie
DISEGNO TECHNICAL DRAWING DESSIN TECHNISCHE ZEICHNUNG DIBUJO TECNICO	
INSTALLAZIONE INSTALLATION INSTALLATION INSTALACIÓN	

Dati diffusi a solo scopo informativo. Switchtec puo' modificare i dati in qualsiasi momento senza preavviso.

These data are disclosed only for information purposes. Switchtec reserves the right to modify them at any time without prior notice.
Les données ne sont divulguées qu'à titre d'information. Switchtec se réserve la faculté de les modifier à tout moment sans préavis