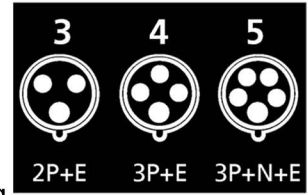


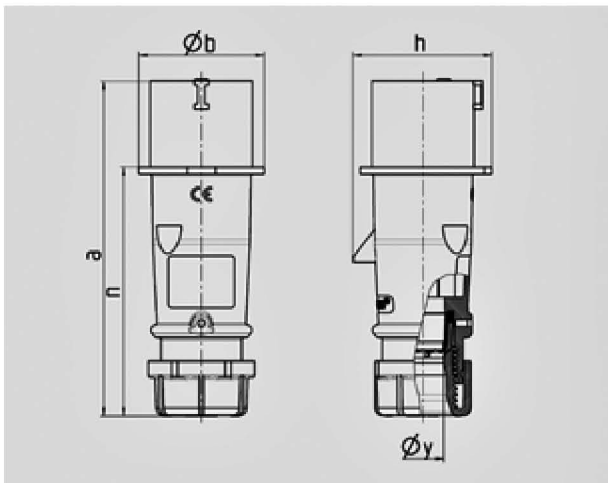
Plug AM-TOP® - Part no.264



- screw terminals
- single part body
- cable gland and sealing
- strain relief and protection against kinking



Protection type IP 44
 Ampere 32A
 Poles 4p
 Voltage 400V
 Hertz 50-60 Hz
 Earth position 6h
 Contact standard
 Connection technology Screw terminals



Zeichnung	Amp. Pole	16			32		
		3	4	5	3	4	5
2 MB 217							
Maße in mm	a	142	147	147	186	186	180
	b	53	59	67	70	70	77
	h	59	69,4	76	81	81	89,5
	n	105	110	110	141	141	135
	y	14,5	16	16	22	22	22
Klemmen für Leiterquer-		1	1	1	2,5	2,5	2,5
schnitt von bis mm ²		-2,5	-2,5	-2,5	-6	-6	-6

