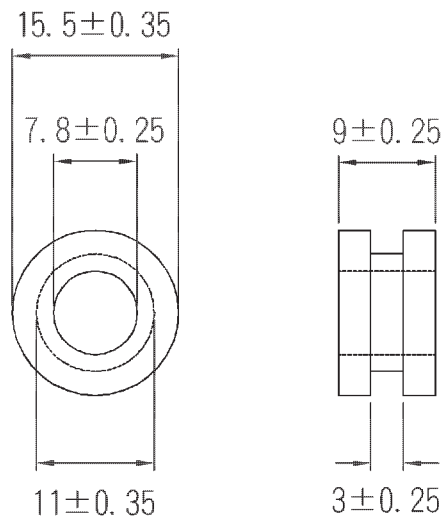


# GMQ-1108

RS NO.: 6664600



承認  


審查

製圖  


設計



中文名 護線環		MATERIAL P.V.C.	ITEM NO. GMQ-1108
SCALE		FINISH	NAME GROMMET(open/closed)
△ ( . . )	TOLERANCE AS FIGURE		△ ( . . ) 02-02-2009 DATE REVISIONS K001
使用機種			R.NO.



凱士士企業股份有限公司

▶ 請勿實測圖面 ◀