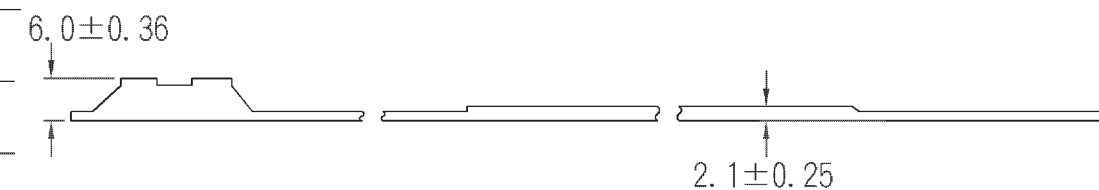
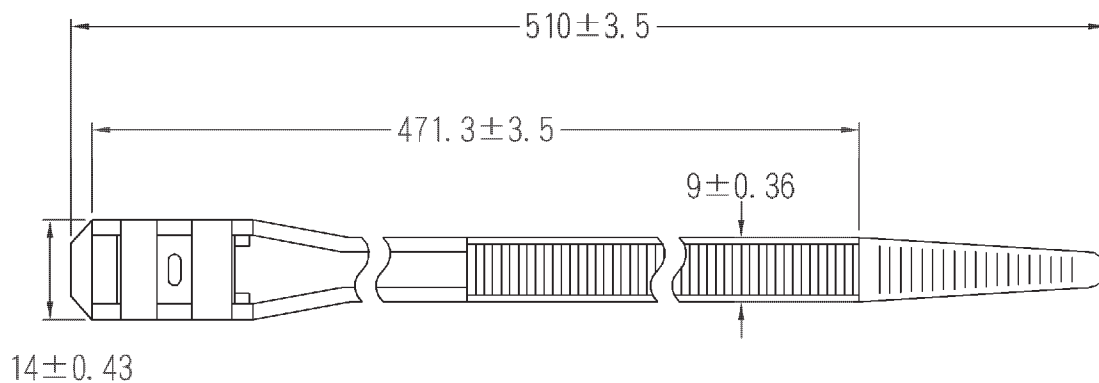


DL-510

RS NO.: 6664723 / 6664694



承認 KSS 96.10.25 邱平裕
 審查
 製圖 KSS 96.10.25 謝文通
 設計

中文名 雙鎖式紮線帶		MATERIAL UL 94V-2 NYLON 66	ITEM NO. DL-510
SCALE		FINISH	NAME DOUBLE HEAD CABLE TIE
△ ()	TOLERANCE AS FIGURE	△ () 10-25-2007 DATE	REVISIONS K001



凱士士企業股份有限公司

請勿實測圖面