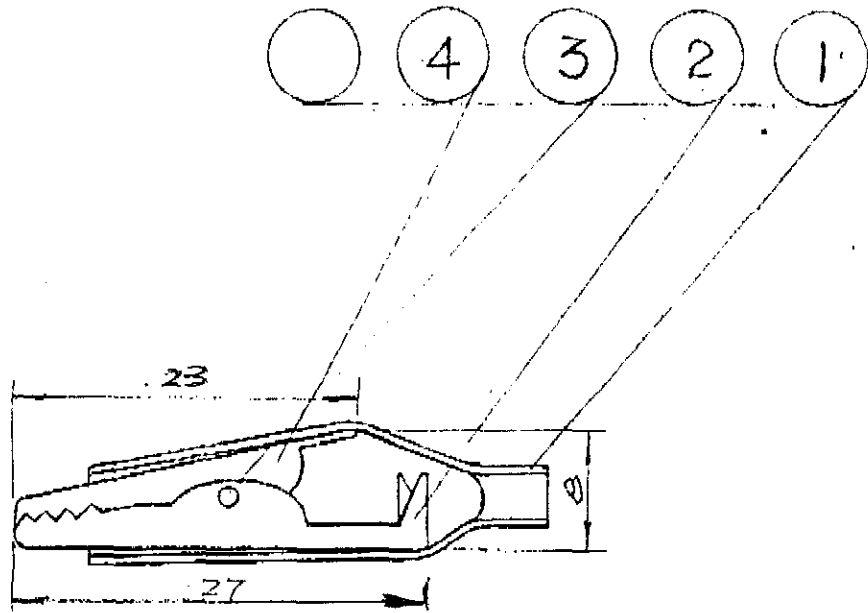


變更記事



MATERIALS:

1. PE
2. IRON (NICKEL-PLATED)
3. BRONZE (NICKEL-PLATED)
4. IRON (NICKEL-PLATED)

編號	零件名稱	材	質	規	格	加工處理	備	註
設計		年	月	日	品	SK-345	一般尺寸公差	
製圖	許峻鎔	70	6	13	名		長度 ±	
核准					圖號		寬度 ±	
採購規範							高度 ±	
檢查規範							厚度 ±	
檔案號碼							比例: 2/1	
							單位 m/m	

