

För icke direkt toleranssatta mått gäller toleransklass

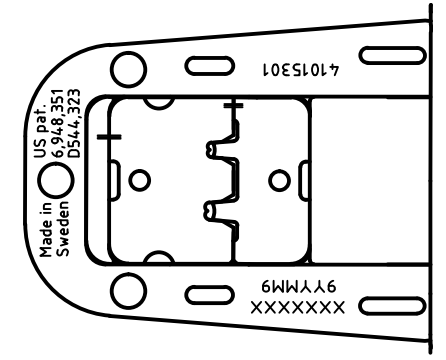
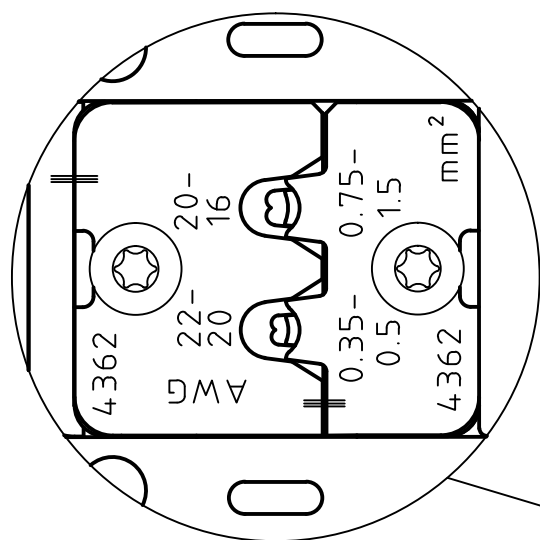
General tolerances if not otherwise stated

NOM DIM MM		TOL CLASS		
From	To	A	B	C
(1)	6	±0.05	±0.1	±0.2
(6)	30	±0.1	±0.2	±0.5
(30)	100	±0.15	±0.3	±0.8
(100)	300	±0.2	±0.5	±1.2
(300)	1000	±0.3	±0.8	±2

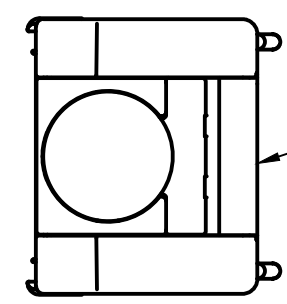
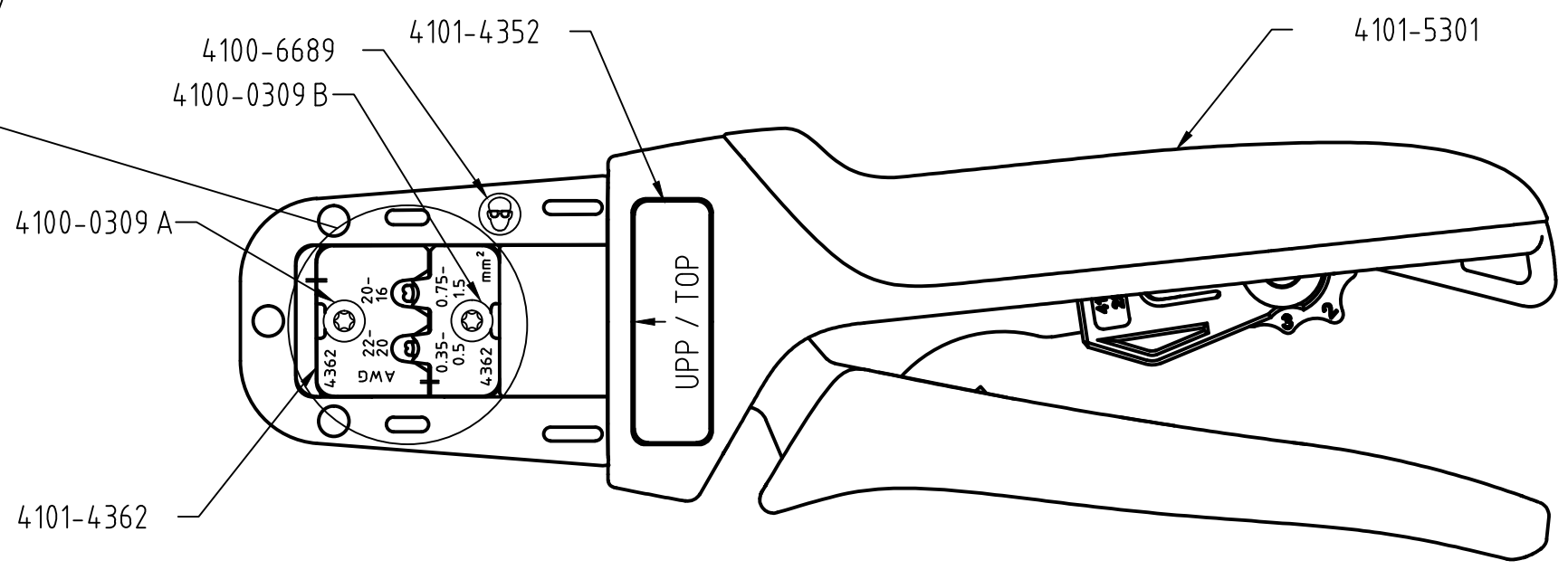
Hål / Holes H13

Skarpa kanter brutna där ej annat anges.  
No sharp edges unless otherwise specified.

SCALE 2:1



Övriga generella toleranser enligt ritning 4100-4644.  
Additional general tolerances in accordance with drawing 4100-4644.



4101-4322 PLACERAS MELLAN HANDTAGEN / PLACED BETWEEN HANDLES

LASERMÄRKNING/LASER MARKING:  
TEXTFONT: GEN-ISO  
Datumkod / Date code "9YYMM9"  
Serienummer / Serial number "XXXXXXX"  
YY=ÅR/YEAR MM=MÅNAD/MONTH

- 4101-2611
- 4101-4365
- 4101-4470
- 4101-4370 - placering position A
- 4102-0084 - placering position F

Packas enligt förpackningsritning 4101-4645  
Packed according to drawing 4101-4645

FÖRSPÄNNING / PRELOAD: MAX 200N

KRIMPHÖJD/CRIMPHEIGHT: 1.30 +0.1 -0.05mm  
MÄTT PÅ KRIMPPROV AV KONTAKT: 4101-4430  
MEASURED ON SAMPLE FROM CONTACT: 4101-4430  
KABEL/CABLE: Lapp H05V-K 1x1.0

Material			Behandling/Treatment				Status Prel.utc.	
Konstr/Design SE	Ritad/Drawn SE	Datum/Date 2012-08-29		Skala/Scale 1:1	Kontr/Checked	Godk/Approved	Ämne/Blank	
<b>pressmaster</b> ®						Vikt/Weight,gran		Art grp 012
Benämning/Denomination KRIPTÅNG RIGIDUS RS CRIMPING TOOL RIGIDUS						Ritn nr/Drawing no 43004379		REV 000
ISO 9001 REG NR FM13687								

Denna ritning är Pressmaster AB:s egendom. Skyddad av gällande lag.  
This drawing is the property of Pressmaster AB. Protected in accordance with prevailing law.