

**SCHEMA TECNICA**

Technical data sheet
Fiche technique
Technisches Datenblatt
Ficha técnica

08/01/20

SEM**P.N.: 55818 – 55819 - 55820**

Dispositivo di segnalazione acustica.

Acoustic warning device.

Dispositif de signalisation acoustique.

Akustikmodul.

Zumbador.

CUPOLA

DOME
DOME
HAUBE
CÚPULA

PC

BASE

BASE
BASE
SOCKET
BASE

PC/ABS

GUARNIZIONE

GASKET
JOINT
DICHTUNG
JUNTA

O-Ring EPDM

COLORI DISPONIBILI

AVAILABLE COLOURS
COULEURS DISPONIBLES
VERFÜGBARE FARBEN
COLORES DISPONIBLES

**VOLTAGGIO**

VOLTAGE
TENSION
SPANNUNG
TENSIÓN

12Vdc – 24Vdc – 240Vac

SERVIZIO

OPERATION
FONCTIONNEMENT
BETRIEBSART
FUNCIONAMIENTO

T: ON = 1min. OFF = 10min.

CORRENTE NOMINALE

CURRENT CONSUMPTION
CONSOMMATION DE COURANT
STROMAUFNAHME
CONSUMO DE CORRIENTE

	12Vdc	24Vdc	240Vac
mA (Max)	55	40	35

RESA ACUSTICA

ACOUSTIC OUTPUT
RENDEMENT ACOUSTIQUE
SCHALLLEISTUNGSPEGEL
SALIDA ACUSTICA

	12Vdc	24Vdc	240Vac
dB(A)1m	91	96	95

GRADO IP

IP RATING
DEGRE IP
SCHUTZART
GRADO IP

IP43

Dati diffusi a solo scopo informativo. Sirena S.p.A. puo' modificare i dati in qualsiasi momento senza preavviso.

These data are disclosed only for information purposes. Sirena S.p.A. reserves the right to modify them at any time without prior notice.
Les données ne sont divulguées qu'à titre d'information. Sirena S.p.A. se réserve la faculté de les modifier à tout moment sans préavis

**SCHEDA TECNICA**

Technical data sheet
Fiche technique
Technisches Datenblatt
Ficha técnica

08/01/20

TEMPERATURA DI FUNZIONAMENTO

OPERATING TEMPERATURE
TEMPERATURE DE SERVICE
BETRIEBSTEMPERATUR
TEMPERATURA DE FUNCIONAMIENTO

-30°C+50°C

CERTIFICAZIONI, OMOLOGAZIONI

CERTIFICATIONS, APPROVALS
CERTIFICATIONS, HOMOLOGATIONS
PRODUKTZERTIFIKATE, ZULASSUNGEN
CERTIFICADOS, HOMOLOGACIONES

CE

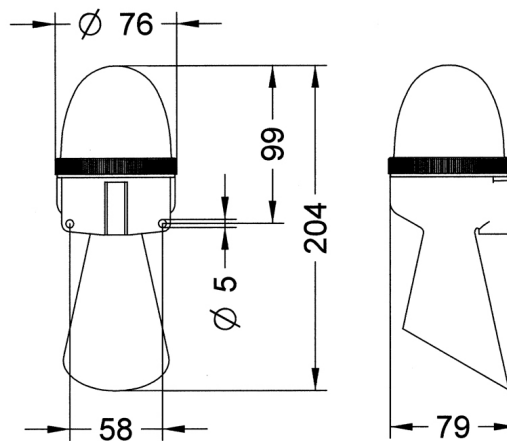
FISSAGGIO

MOUNTING
FIXATION
FIXIERUNG
FIJACIÓN

Viti
Screws
Vis
Schrauben
Tornillos

DISEGNO

TECHNICAL DRAWING
DESSIN
TECHNISCHE ZEICHNUNG
DIBUJO TECNICO



Dati diffusi a solo scopo informativo. Sirena S.p.A. puo' modificare i dati in qualsiasi momento senza preavviso.
These data are disclosed only for information purposes. Sirena S.p.A. reserves the right to modify them at any time without prior notice.
Les données ne sont divulguées qu'à titre d'information. Sirena S.p.A. se réserve la faculté de les modifier à tout moment sans préavis