

**SCHEDA TECNICA**

Technical data sheet  
Fiche technique  
Technisches Datenblatt  
Ficha técnica

24/03/21

## 75MM DIA STEADY/FLASHING PANEL MOUNT BEACON



RS: 220500, 2205002, 2205003, 2205004, 2205006,  
2205007, 2205008, 2205009

Segnalatore a luce fissa o lampeggiante.

Steady or flashing light.

Lumière fixe ou clignotante.

Dauerlicht oder Blinklicht.

Luz fija o intermitente.

**BASE**

BASE  
BASE  
BASIS  
BASE

PC

**CUPOLA**

DOME  
DOME  
HAUBE  
CÚPULA

PC

**GRUPPO OTTICO**

LUMINOUS SOURCE  
SOURCE LUMINEUSE  
LICHTQUELLE  
FUENTE DE LUZ

LED SMD

**COLORI DISPONIBILI**

AVAILABLE COLOURS  
COULEURS DISPONIBLES  
VERFÜGBARE FARBEN  
COLORES DISPONIBLE

**TENSIONE DI ALIMENTAZIONE**

VOLTAGE  
TENSION  
SPANNUNG  
TENSIÓN

12 - 24Vdc/ac; 90 - 240 Vac

**SERVIZIO**

OPERATION  
FONCTIONNEMENT  
BETRIEBSART  
FUNCIONAMIENTO

∞

**CORRENTE NOMINALE**

CURRENT CONSUMPTION  
CONSUMMATION DE COURANT  
STROMAUFNAHME  
CONSUMO DE CORRIENTE

Vdc	12-24	-
Vac		90-240
mA	180	40

**RESA LUMINOSA**

LIGHT OUTPUT  
RENDEMENT LUMINEUX  
LICHT LEISTUNG  
SALIDA DE LUZ

Cd(p)	20	20	10	5

**MODALITA' LUCE**

LIGHT EFFECT  
EFFET LUMINEUX  
LICHTEFFEKT  
EFECTO LUMINOSO

Fissa / 1F / 2F / 3F

Steady/Flashing

Fixe/Clignotant

Dauerlicht / Blinken

Fijo / intermitente

**GRADO IP**

IP RATING  
DEGRE IP  
SCHUTZART  
GRADO IP

IP66

**Dati diffusi a solo scopo informativo. RS Components puo' modificare i dati in qualsiasi momento senza preavviso.**

These data are disclosed only for information purposes. RS Components reserves the right to modify them at any time without prior notice.

Les données ne sont divulguées qu'à titre d'information. RS Components se réserve la faculté de les modifier à tout moment sans préavis

Diese Daten werden nur zu Informationszwecken weitergegeben. RS Components behält sich das Recht vor, diese jederzeit ohne vorherige Ankündigung zu ändern.

Estos datos se divulgan solo con fines informativos. RS Components se reserva el derecho de modificarlos en cualquier momento sin previo aviso.

**SCHEDA TECNICA**

Technical data sheet  
Fiche technique  
Technisches Datenblatt  
Ficha técnica

24/03/21

**TEMPERATURA DI FUNZIONAMENTO**

OPERATING TEMPERATURE  
TEMPERATURE DE SERVICE  
BETRIEBSTEMPERATUR  
TEMPERATURA DE FUNCIONAMIENTO

-30°C+50°C

**VIBRAZIONI**

VIBRATIONS  
VIBRATIONS  
VIBRATIONEN  
VIBRACIONES

INDUSTRIAL CEI 60068-2-6 SINE

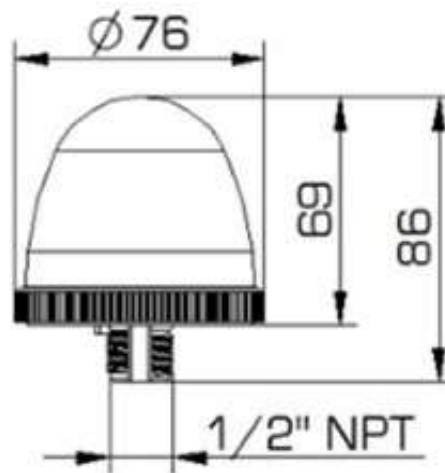
**CERTIFICAZIONI, OMOLOGAZIONI**

CERTIFICATIONS, APPROVALS  
CERTIFICATIONS, HOMOLOGATIONS  
PRODUKTZERTIFIKATE, ZULASSUNGEN  
CERTIFICADOS, HOMOLOGACIONES

CE

**DISEGNO**

TECHNICAL DRAWING  
DESSIN  
TECHNISCHE ZEICHNUNG  
DIBUJO TECNICO



**Dati diffusi a solo scopo informativo. RS Components puo' modificare i dati in qualsiasi momento senza preavviso.**

These data are disclosed only for information purposes. RS Components reserves the right to modify them at any time without prior notice.

Les données ne sont divulguées qu'à titre d'information. RS Components se réserve la faculté de les modifier à tout moment sans préavis

Diese Daten werden nur zu Informationszwecken weitergegeben. RS Components behält sich das Recht vor, diese jederzeit ohne vorherige Ankündigung zu ändern.

Estos datos se divulgan solo con fines informativos. RS Components se reserva el derecho de modificarlos en cualquier momento sin previo aviso.