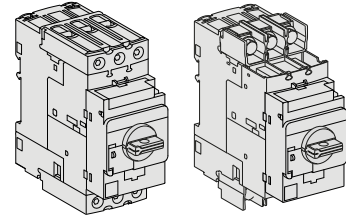


GV3P●●/L●●

GV3P●●6/L●●6



W9 1725608 0211 A11

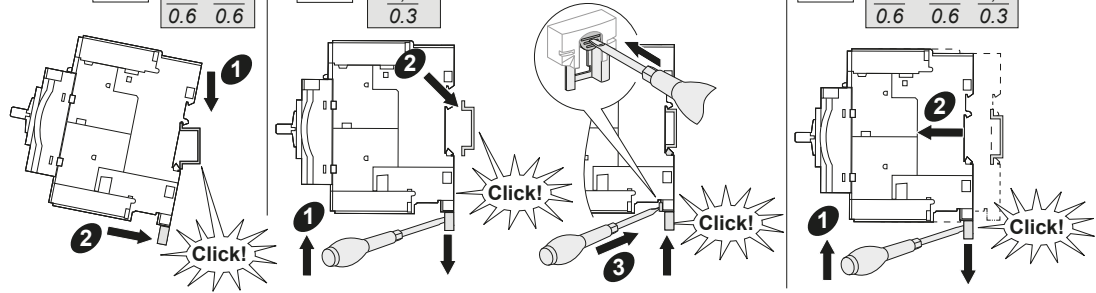
04/2021

www.se.com

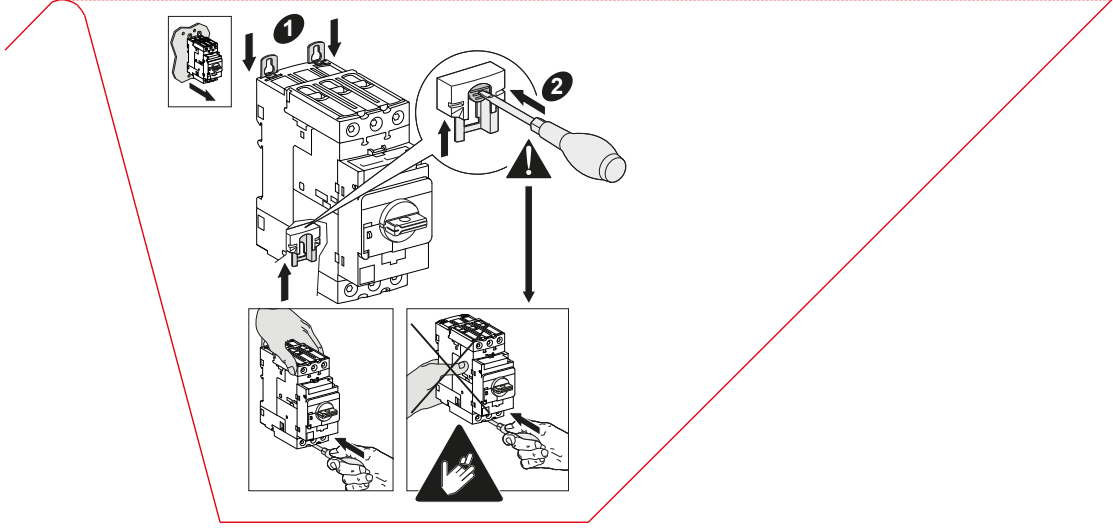
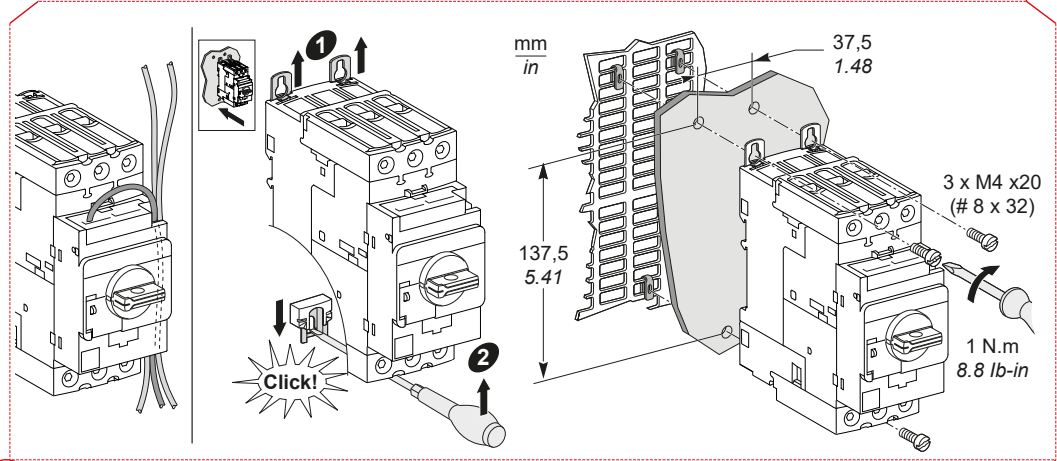
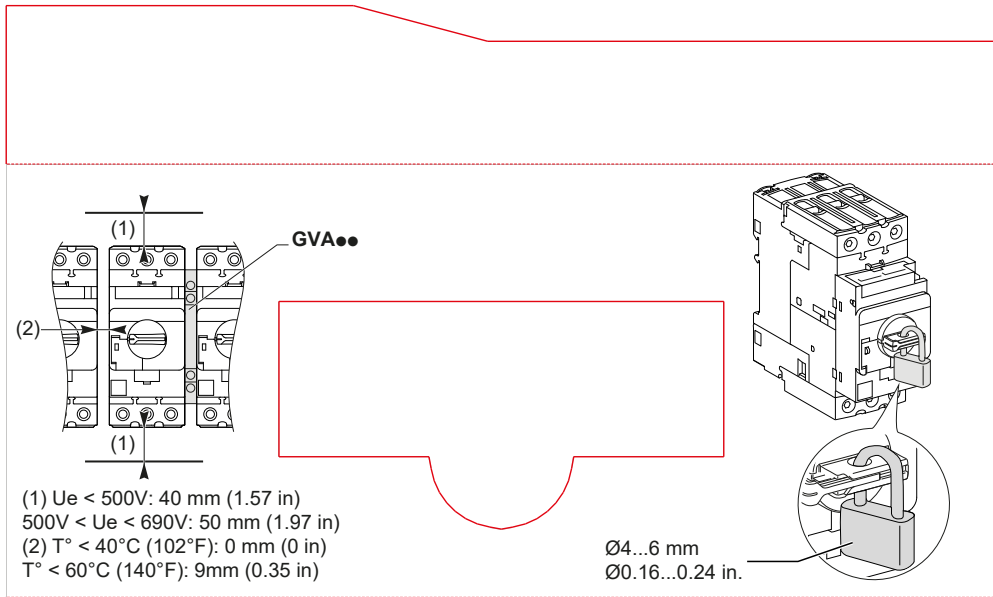
1672548 (GV3P)

Schneider Electric Limited
 Stafford Park 5
 Telford, TF3 3BL
 United Kingdom
 www.se.com/uk

Rail 35 mm → EN 50022, NFC 63015

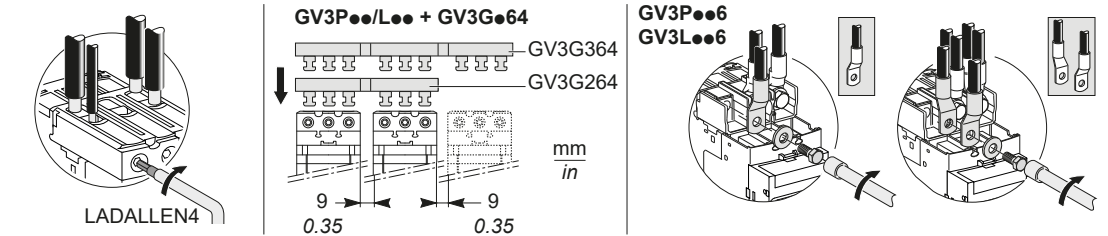
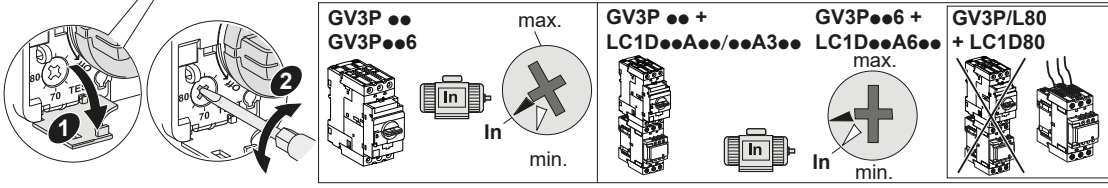
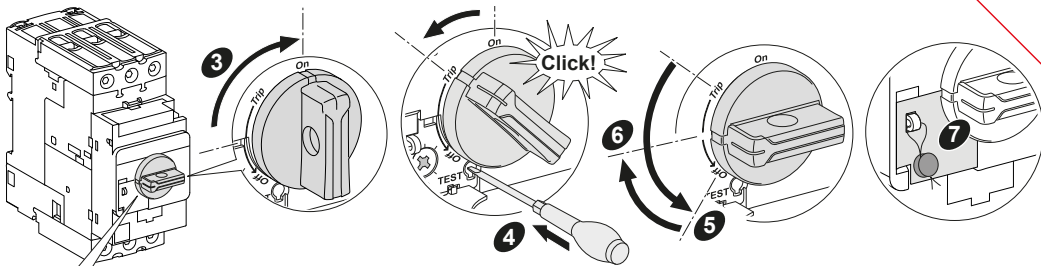


⚠️ ⚠️ DANGER / PELIGRO / DANGER / 危險	
<p>HAZARD OF ELECTRIC SHOCK, EXPLOSION, OR ARC FLASH Disconnect all power before servicing equipment. Failure to follow these instructions will result in death or serious injury.</p>	<p>PELIGRO DE DESCARGA ELÉCTRICA, EXPLOSIÓN O DESTELLO DE ARCO VOLTAICO Desconecte toda la corriente antes de realizar mantenimiento en los equipos. Si no se siguen estas instrucciones se pueden sufrir lesiones graves o incluso la muerte.</p>
<p>RISQUE D'ÉLECTROCUTION, D'EXPLOSION OU D'ECLAIR D'ARC ELECTRIQUE Débranchez tous les circuits d'alimentation avant de procéder à entretien de l'appareil. Le non-respect de ces instructions provoquera la mort ou des blessures graves.</p>	<p>电击、爆炸或电弧闪光危险 在此电力设备上工作时，请先切断所有电源。 不遵循上述说明将导致人员伤亡。</p>



Schneider Electric Industries SAS
 35, rue Joseph Monier - CS 30323
 F - 92506 Rueil Malmaison Cedex
 www.se.com/contact

© 2021 Schneider Electric
 All rights reserved.



GV3P 6 GV3L 6							LADALLEN4 Ø 4 mm
	16 mm	1...25 mm ²	2 x 1...25 mm ²	5 N.m	C		
	16 mm	35 mm ²	1 x 1...25 mm ² + 1 x 35 mm ²	8 N.m			
0.63 in	AWG 16...2	1 x AWG 16...4 + 1 x AWG 2	70 lb-in				

GVA 6							C Ø 2 mm 0.08 in
	10 mm	1...2.5 mm ²	0.75...2.5 mm ²	0.75...1.5 mm ²	1.4 N.m		
	0.4 in	AWG 16...12	AWG 20...12	AWG 20...16	12.5 lb-in		

GV3P 6 GV3L 6						C 6 N.m 54 lb-in 10
	e	L	L'	d	D	
	mm	in				
	e	≤ 6	≤ 0.24			
	L	≤ 13.5	≤ 0.53			
L'	≤ 16.5	≤ 0.65				
d	≤ 10	≤ 0.40				
D	> 6	> 0.24				

