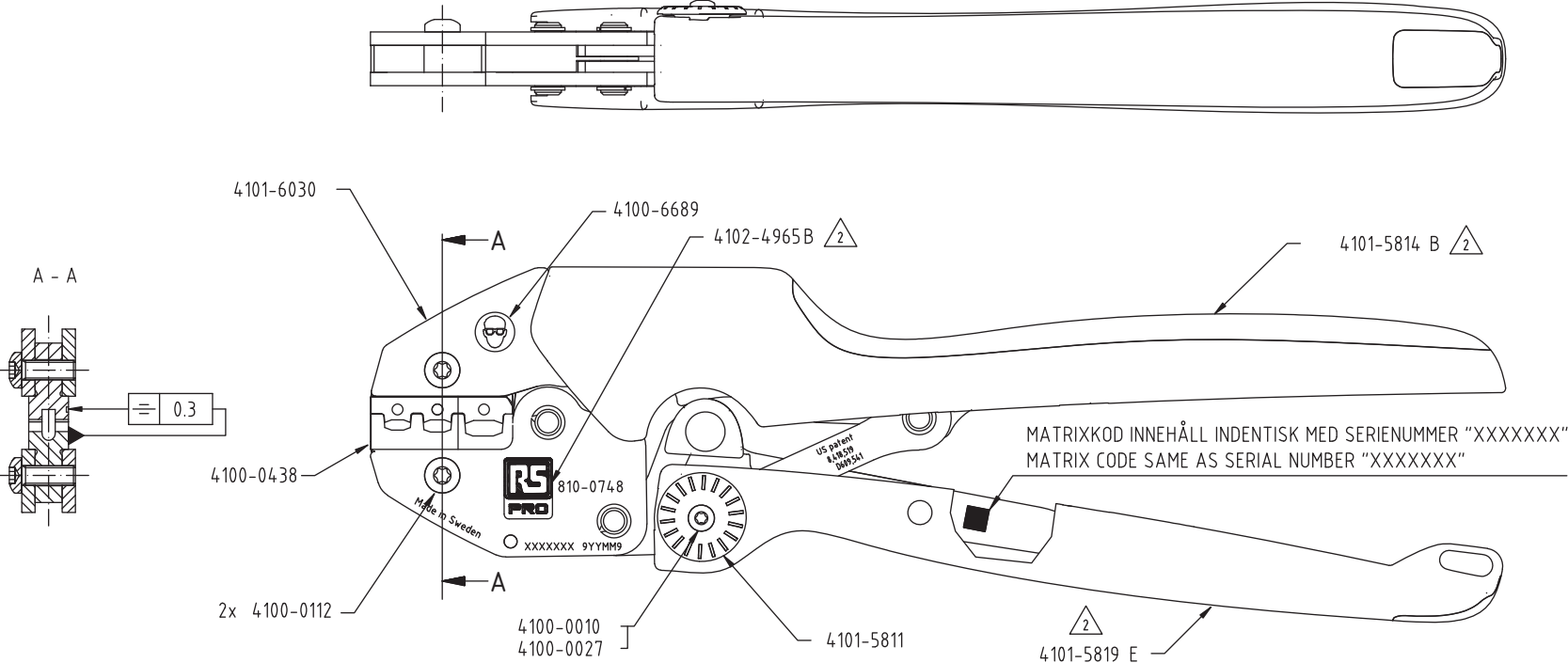


Rev	Change order	Change: A = Added W = Was D = Deleted C = Changed	Date	Sign
2	3918	C to RS-Pro design	201009	SE

LASERMÄRKNING/LASER MARKING:
 TEXTFONT: GEN-ISO
 Datumkod / Date code "9YYMM9"
 Serienummer / Serial number "XXXXXXX"
 YY=ÅR/YEAR MM=MÅNAD/MONTH



- 4101-2610
- 4101-5828
- 4102-6067 M - placering position D
- 4102-6101

Packas enligt förpackningsritning 4101-6036
 Packed according to drawing 4101-6036

Certifikat bifogas i förpackning/
 Certificate enclosed in box

FÖRSPÄNNING / PRELOAD: 140 ± 30 N

Tolkmått / Gauge dimensions (mm)		
URTAG	Gåstolk	Stopptolk
NEST	GO	NO GO
RÖD / RED	∅2.20	∅2.40
BLÅ / BLUE	∅2.65	∅2.85
GUL / YELLOW	∅3.35	∅3.55

Material		Behandling/Treatment		Status	
Konstr./Design SE		Ritad/Drawn SE		Prel. utc.	
Datum/Date 2014-05-22		Skala/Scale 1:1		Kontroll/Checked	
RS PRO		Benämning/Denomination		Vikt/Véigt.grun	
KRIMPTÅNG 810-0748		CRIMPING TOOL		Art grp 012	
		Ritn nr/Drawing no 43004380		REV 002	