



ENGLISH

## Datasheet

# RS Anodised Aluminium Plastic Hinge, 65mm x 55mm x 4.5mm

Stock Number: 770-3009, 7703002

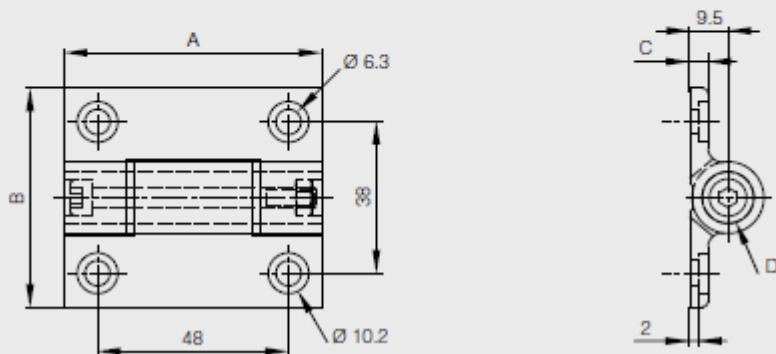


Indented every 30°. 3 torque values.

Torque is preset.

A full product data sheet is available on our website.

A	B	C	D	torque	part number	material	finish	weight
67	55	4.5	13	1.8 N.m	72-1-4197	alu 6060 T5	black anodised	106g
67	55	4.5	13	2.5 N.m	72-1-4198	alu 6060 T5	black anodised	106g
67	55	4.5	13	3.2 N.m	72-1-4225	alu 6060 T5	black anodised	106g



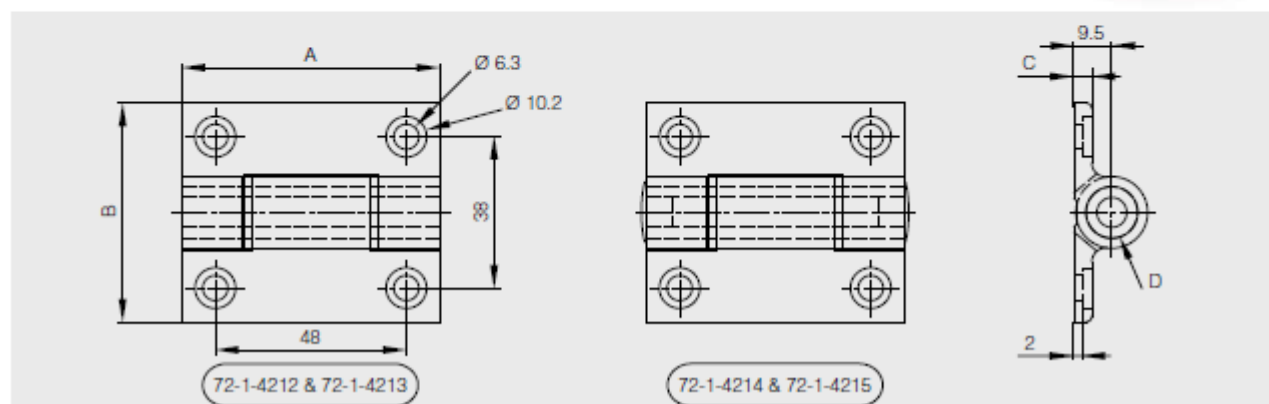
**Aluminium hinges**
**new!**

This hinge has the same footprint as our friction, detent and spring hinges.

All are fully interchangeable.

Plastic pin with or without end caps.

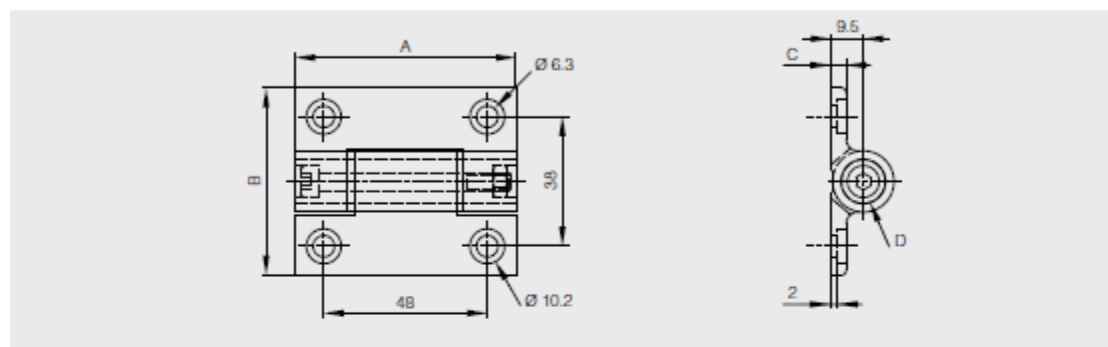
A	B	C	D	torque	part number	material	finish	weight
65	55	4.5	13	without cap	<b>72-1-4212</b>	alu 6060 T5	clear anodised	130g
65	55	4.5	13	without cap	<b>72-1-4213</b>	alu 6060 T5	black anodised	130g
65	55	4.5	13	with cap	<b>72-1-4214</b>	alu 6060 T5	clear anodised	130g
65	55	4.5	13	with cap	<b>72-1-4215</b>	alu 6060 T5	black anodised	130g



Raststellungen alle 30° von 0° bis 270°.  
Mit 3 verschiedenen Rastmomenten erhältlich.  
Weitere Informationen finden Sie auf unserer Website.



A	B	C	D	Drehmoment	Artikel-Nr.	Material	Dekor	Gewicht
67	55	4.5	13	1.8 N.m	72-1-4197	Alu 6060 T5	eloxiert	106g
67	55	4.5	13	2.5 N.m	72-1-4198	Alu 6060 T5	eloxiert	106g
67	55	4.5	13	3.2 N.m	72-1-4225	Alu 6060 T5	eloxiert	106g



**Aluminium-Scharniere**

**neu!**

Diese Scharniere haben dieselben Maße und dasselbe Aussehen wie die Drehmoment-, Einrast- bzw. Spannfederscharniere. Sie sind demnach mit diesen Scharnieren kombinierbar.



A	B	C	D	Ausführung	Artikel-Nr.	Material	Dekor	Gewicht
65	55	4.5	13	ohne Schließblech	72-1-4212	Alu 6060 T5	eloxiert farblos	130g
65	55	4.5	13	ohne Schließblech	72-1-4213	Alu 6060 T5	eloxiert schwarz	130g
65	55	4.5	13	mit Schließblech	72-1-4214	Alu 6060 T5	eloxiert farblos	130g
65	55	4.5	13	mit Schließblech	72-1-4215	Alu 6060 T5	eloxiert schwarz	130g

