



ENGLISH
ITALIANO
DEUTSCHE
FRANÇAIS
ESPAÑOL
PORTUGUÊS

Datasheet

COMPACT CYLINDERS

CILINDRI COMPATTI

KOMPAKTZYLINDER

VÉRINS COMPACTS

CILINDROS COMPACTOS

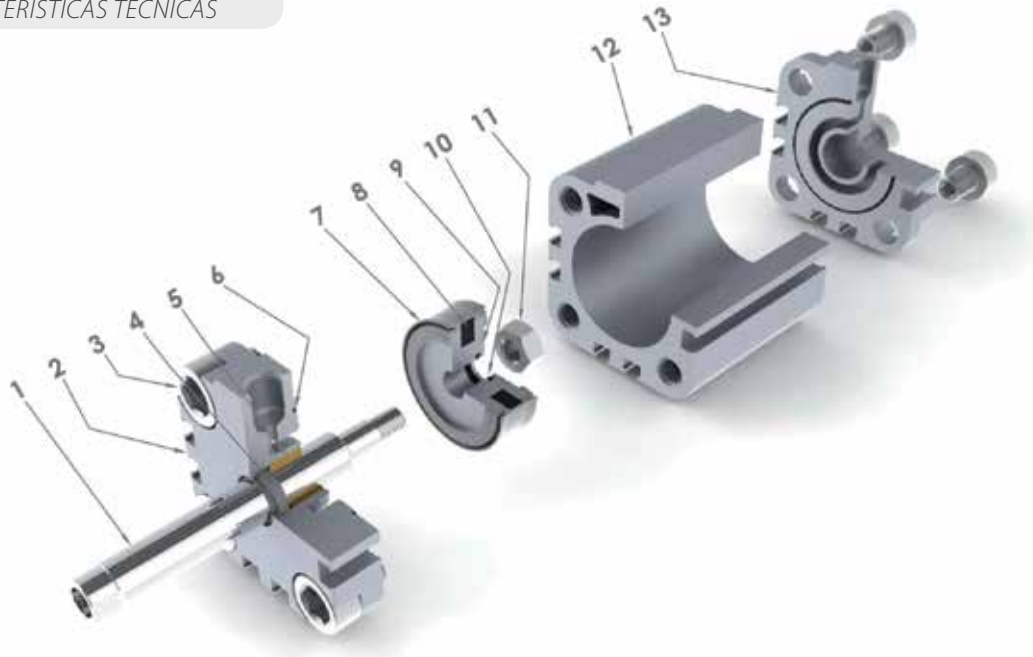
CILINDROS COMPACTOS





TECHNICAL CHARACTERISTICS

CARATTERISTICHE TECNICHE
 TECHNISCHE ANGABEN
 CARACTÉRISTIQUES TECHNIQUES
 CARACTERÍSTICAS TÉCNICAS
 CARACTERÍSTICAS TÉCNICAS



Materiali e Componenti	IT	Component Parts and Materials	GB	Komponenten und Materialien	DE
1 Asta pistone acciaio cromato (AISI 303 da 12 a 25) (C40 da 32 a 100)		1 Chrome steel Piston rod (AISI 303 from 12 to 25)(C40 from 32 to 100)		1 Kolbenstange Stahl verchromt (AISI 303 von 12 bis 25) (C40 von 32 bis 100)	
2 Testata anteriore in alluminio anodizzato		2 Anodised aluminium Front cover		2 Zylinderkopf Aluminium eloxiert	
3 Vite in acciaio zincato		3 Zinc-plated steel Screw		3 Schrauben Stahl verzinkt	
4 Guarnizione asta in poliuretano		4 Polyurethane Rod Seal		4 Kolbenstangendichtung aus Polyurethan	
5 Bronzina in bronzo sinterizzato		5 Sintered bronze Bearing		5 Gleitlager Sinterbronze	
6 Guarnizione O-RING in NBR		6 NBR O-RING Seals		6 O-Ring Dichtung aus NBR	
7 Guarnizione pistone in poliuretano		7 Polyurethane Piston Seal		7 Kolbendichtung aus Polyurethan	
8 Magnete in plastoferrite		8 Bonded ferrite Magnet		8 Magnetring Plastroferrit	
9 Pistone in alluminio		9 Aluminium Piston		9 Kolben Aluminium	
10 Guarnizione O-RING in NBR		10 NBR O-RING Seals		10 O-Ring Dichtung aus NBR	
11 Dado fissaggio pistone in acciaio zincato		11 Zinc-plated steel Piston nut		11 Kolbenmutter Stahl verzinkt	
12 Camicia cilindro in alluminio anodizzato		12 Anodised aluminium Cylinder shape body		12 Zylinderrohr Aluminium eloxiert	
13 Testata posteriore in alluminio anodizzato		13 Anodised aluminium Back cover		13 Zylinderdeckel Aluminium eloxiert	

Matériaux et Composants	FR	Materiales y componentes	ES	Materiais e Componentes	PT
1 Tige de piston en acier chromé (AISI 303 de 12 à 25)(C40 de 32 à 100)		1 Vástago pistón acero cromado (AISI 303 de 12 a 25) (C40 de 32 a 100)		1 Haste do cilindro em Aço Cromado (AISI 303 da 12 a 25) (C40 da 32 a 100)	
2 Flasque en aluminium anodisé		2 Tapa anterior en aluminio anodizado		2 Cabeçote frontal em alumínio anodizado	
3 Vis en acier galvanisé		3 Tornillos en acero zincado		3 Parafuso em Aço Zincado	
4 Joint de tige en polyuréthane		4 Junta vástago en poliuretano		4 Vedação da haste em poliuretano	
5 Palier en bronze fritté		5 Cojinete en bronze sinterizado		5 Bucha do cabeçote em bronze sinterizado	
6 Joint torique en NBR		6 Junta tórica en NBR		6 Vedação O-RING em NBR	
7 Joint de piston en polyuréthane		7 Junta pistón en poliuretano		7 Vedação do êmbolo em poliuretano	
8 Aimants en plastoferrite		8 Magnete en plastoferrita		8 Imã em plastoferrite	
9 Piston en aluminium		9 Pistón en aluminio		9 Êmbolo em alumínio	
10 Joint torique en NBR		10 Junta tórica en NBR		10 Vedação O-RING em NBR	
11 Ecrou de piston en acier galvanisé		11 Tuercas fijación pistón en acero zincado		11 Porca do êmbolo em Aço Zincado	
12 Corps en aluminium anodisé		12 Camisa cilindro en aluminio anodizado		12 Camisa do cilindro em alumínio anodizado	
13 Flasque en aluminium anodisé		13 Tapa posterior en aluminio anodizado		13 Cabeçote traseiro em alumínio anodizado	



Norma di Riferimento

Reference standard

Entspricht der Norm

Norme de référence

Normativa de referencia

Norma de referência



Pressioni

Pressures

Druckbereich

Pressions

Presiones

Pressões

1 bar (0.1 MPa)

10 bar (1 MPa)



Temperature

Temperatures

Temperatur

Températures

Temperaturas

Temperaturas

0 °C (-20 °C con aria secca)

(-20 °C with dry air)

(-20 °C mit trockener Luft)

(-20 °C avec air sec)

(-20 °C con aire seco)

(-20 °C com ar seco)

+ 80 °C



Fluidi compatibili

Aria compressa filtrata lubrificata e non lubrificata.

Fluids

Filtered and lubricated compressed air as well as non lubricated air.

Geeignete Medien

Filtered and lubricated compressed air as well as non lubricated air.

Fluides compatibles

Air comprimé filtré, lubrifié ou non lubrifié.

Fluidos compatibles

Aire comprimido filtrado lubricado y no lubricado.

Fluidos compatíveis

Air comprimido filtrado e lubrificado ou não lubrificado.



Funzionamento

Semplice effetto magnetico.

Doppio effetto magnetico.

Stelo singolo e passante magnetico.

Antirotazione magnetico.

Functioning

Single acting magnetic.

Double-acting magnetic.

Single or through piston rod magnetic.

Antirotaion magnetic.

Funktion

Einfach- und doppeltwirkend Magnetisch.

Einseitig oder durchgehende Kolbenstange.

Verdrehsicher.

Exécutions

Simple effet Magnétique.

Double effet Magnétique.

Tige de piston simple ou traversante.

Antirotaion Magnétique.

Funcionamiento

Simple efecto magnético.

Doble efecto magnético.

Vástago simple o pasante magnético.

Antirotación magnético.

Funcionamento

Simples Ação Magnético.

Dupla Ação Magnético.

Haste Simples Ou Passante Magnético.

Anti-Giro Magnético.



Alesaggi

Bores

Durchmesser

Diamètres

Diámetros

Diâmetros

from 12 to 100 mm



from 20 to 100 mm

UNITOP



Corse Standard

Standard Strokes

Standardhub

Courses standards

Carreras Standard

Cursos Padrão

from 5 to 200 mm



Sensori consigliati

Sensors recommended

Empfohlene Sensoren

Capteurs recommandés

Sensores recomendados

Sensores aconselhados

DT

Forze della molla - Spring traction forces - Federkraft - Force du ressort - Fuerza del muelle - Força da mola.

Cilindro Cylinder Zylinder Vérins Cilindro Cilindro	Carico molla Load spring Federbelastung Charge du ressort Carga Muelle Força da Mola	Corsa Stroke Hub Course Carrera Curso				
		5	10	15	20	25
		Forza sviluppata Output force Zylinderkraft Force du vérin Fuerza desarrollada Força desenvolvida N				
12	R C	7,5 8	6,8 8			
16	R C	12,3 13,3	10,8 13,3	9,5 13,3	7,8 13,3	6,5 13,3
20	R C	15,7 17,4	14 17,4	12,2 17,4	10,4 17,4	8,7 17,4
25	R C	19,5 22	18,5 22	17,3 22	16 22	15 22
32	R C	27,8 30	25,3 30	22,8 30	20,2 30	17,7 30
40	R C	36,4 36	34 36	31,7 36	29,5 36	27 36
50	R C	32 35	30,5 35	29 35	27,8 35	26,5 35
63	R C	61 64,8	58,5 64,8	56,3 64,8	53,5 64,8	51,5 64,8
80	R C	91,3 94	88 94	85 94	82 94	78,7 94
100	R C	150 156	145 156	140 156	134 156	129 156

R : Carico Molla a Riposo
Load of spring at rest
Feder in Ruhstellung
Ressort en position neutre
Carga Muelle en Reposo
Força da Mola em Repouso

C : Carico Molla Compressa
Load of compressed spring
Feder komprimiert
Ressort comprimé
Carga Muelle Comprimido
Força da Mola Comprimida

Consumi cilindro - Cylinder air consumption - Zylinder Luftverbrauch - Consommation d'air des vérins - Consumo cilindro - Consumo de ar do cilindro.

Cilindro Cylinder Zylinder Vérins Cilindro Cilindro	Stelo Rod Stange Tige Vástago Haste	Superficie utile Working Surface Arbeitsfläche Surface de travail Superficie útil Superficie útil	Pressione di lavoro Operating pressure Betriebsdruck Pression de service Presión de trabajo Pressão de operação									
			bar									
Ø	Ø	mm ²	1	2	3	4	5	6	7	8	9	10
			Consumo aria per ogni 10 mm di corsa Air consuption for each 10 mm of stroke Luftverbrauch pro 10 mm Hub Consommation d'air par 10 mm de course Consumo aire para cada 10 mm de carrera Consumo de ar para cada 10 mm de curso NI									
12	6	S = 113 T = 85	0,002	0,003	0,005	0,006	0,007	0,008	0,009	0,010	0,011	0,012
16	8	S = 200 T = 150	0,004	0,006	0,008	0,010	0,012	0,014	0,016	0,018	0,020	0,022
20	10	S = 314 T = 235	0,006	0,009	0,013	0,016	0,019	0,022	0,025	0,028	0,031	0,035
25	10	S = 490 T = 412	0,010	0,015	0,020	0,025	0,029	0,034	0,039	0,044	0,049	0,054
32	12	S = 804 T = 691	0,016	0,024	0,032	0,040	0,048	0,056	0,064	0,072	0,080	0,088
40	12	S = 1257 T = 1144	0,025	0,038	0,050	0,063	0,075	0,088	0,101	0,113	0,126	0,138
50	16	S = 1963 T = 1762	0,039	0,059	0,079	0,098	0,118	0,137	0,157	0,177	0,196	0,216
63	16	S = 3117 T = 2916	0,062	0,094	0,125	0,156	0,187	0,218	0,249	0,281	0,312	0,343
80	20	S = 5027 T = 4712	0,101	0,151	0,201	0,251	0,302	0,352	0,402	0,452	0,503	0,553
100	25	S = 7854 T = 7363	0,157	0,236	0,314	0,393	0,471	0,550	0,628	0,707	0,785	0,864

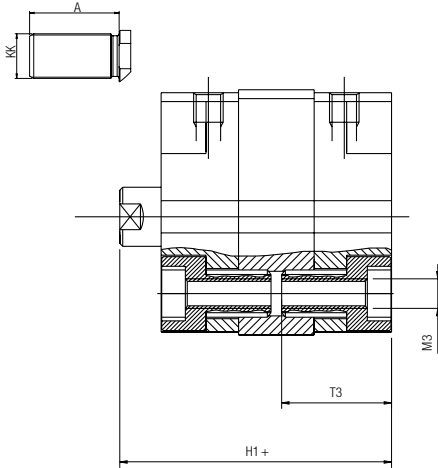
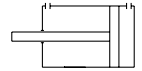
S : Spinta
Thrust
Schub
Poussée
Empuje
Avanço

T : Trazione
Traction
Zugkraft
Traction
Tracción
Recuo

QF

DOUBLE ACTING MAGNETIC

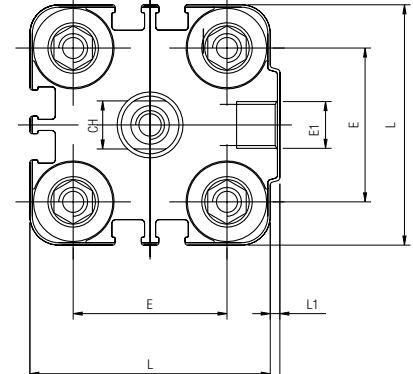
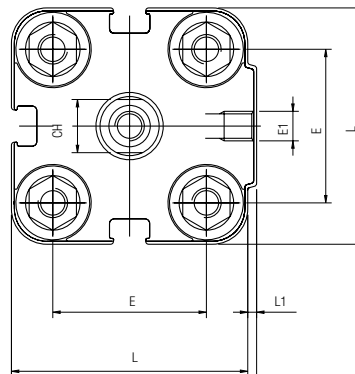
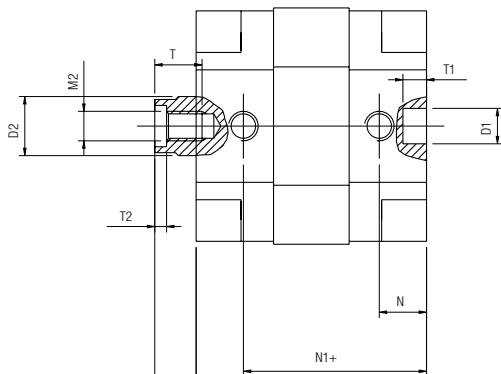
DOPPIO EFFETTO MAGNETICO
 DOPPELTWIRKEND MAGNETISCH
 DOUBLE EFFET MAGNÉTIQUE
 DOBLE EFECTO MAGNÉTICO
 DUPLA AÇÃO MAGNÉTICO



Ø 12-16-20-25



Ø 32-40-50-63-80-100



+ = Aggiungere la corsa
 Add Stroke
 Hinzufügen des Hubes
 Additionner la course
 Añadir la carrera
 Adicionar o curso

Code	Ø	T	T1	T2	D1	L	E1	M3	T3	M2	H	H2	D2	N	N1	L2	E	L1	H1	CH
176-1587	32	10	4	2.8	6	50	G1/8	M6	21.5	M6	42	7	12	6.5	35.5	52	32	2	49	10
176-1581	40	10	4	2.8	6	60	G1/8	M6	21.5	M6	45.5	8.5	12	7.5	38	62.5	42	2.5	54	10
176-1692	50	12	4	3.5	6	68	G1/8	M8	23.5	M8	45.5	10	16	7.5	38	71	50	3	55.5	13
176-1677	63	12	4	3.5	8	87	G1/8	M10	28.5	M8	51	10.5	16	7.5	43.5	91	62	4	61.5	13
176-1680	80	16	4	4.5	8	107	G1/8	M10	28.5	M10	62	12	20	9.5	52.5	111	82	4	75	17
176-1711	100	20	4	6	8	128	G1/4	M10	28.5	M12	68	15.5	25	10.5	57.5	133	103	5	83.5	22