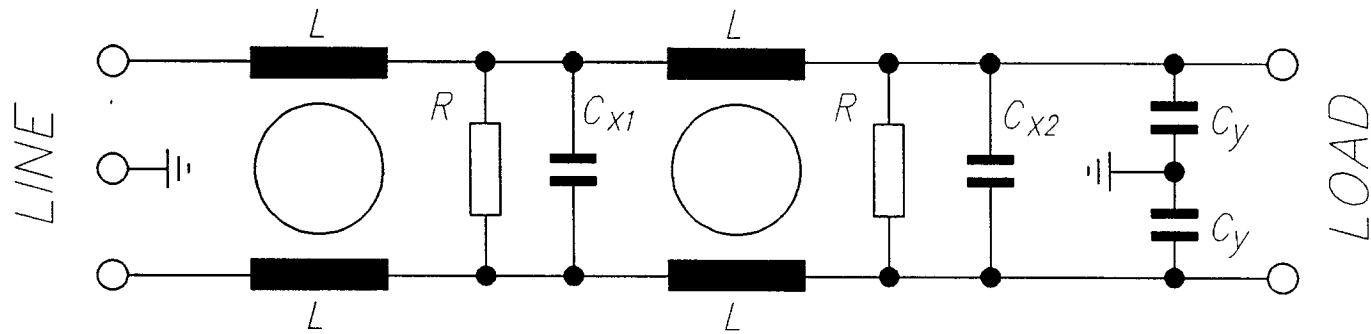


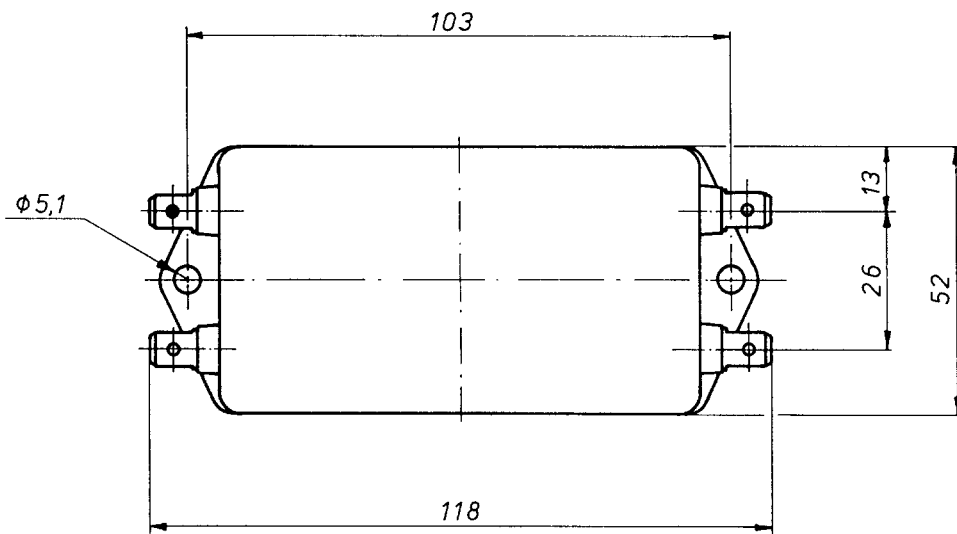
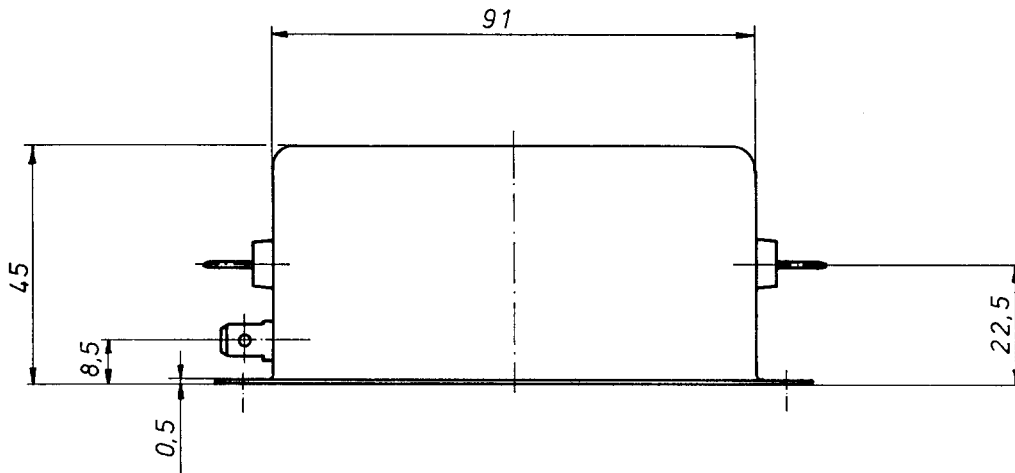



mark	change of design	date	drawn	approved



Type	L/mH	C <sub>x1</sub> /μF	C <sub>x2</sub> /μF	C <sub>y</sub> /nF	R/kΩ
S-221-16	1	1	1,5	10	220

Circuit diagram									
part no	part name			number/code	material	size			psc
product name	ass'm no.	weight in kg				scale	drawn	PS	30.09-93
						checked			
						approved			
	name POWER LINE FILTER Type; S-221-16					number <b>RS 240-731</b>			
	replaces			replaced by					

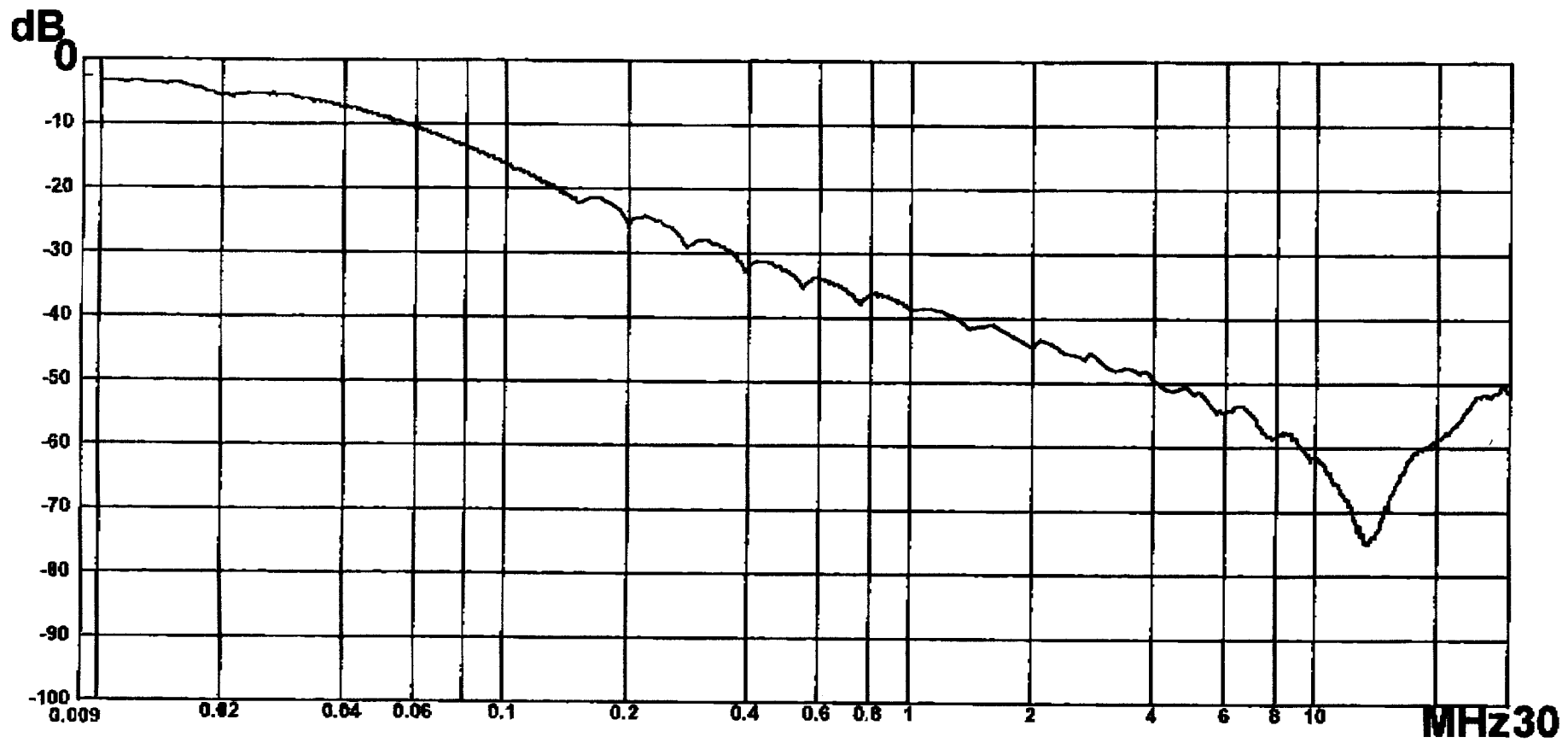


Tuotokuva					
osa	nimitys	kpl	aine	koodi	huom
littyy	massa kg		 suhde 1:1	piirt 5.12 -86 P.S	
	laskettu			fark	
	punnittu		korvaa	hyv.	pvm
	valmiste				n:o
	Verkkohäiriösuodatin				RS 240-731
	nimitys	Suodatin tyyppi	S-221-16	littu	

**Filter type: S-221-16**

**Asymmetric attenuation.**

**Measured according to CISPR17.**



**Filter type: S-221-16**

**Symmetric attenuation.**

**Measured according to CISPR17.**

