

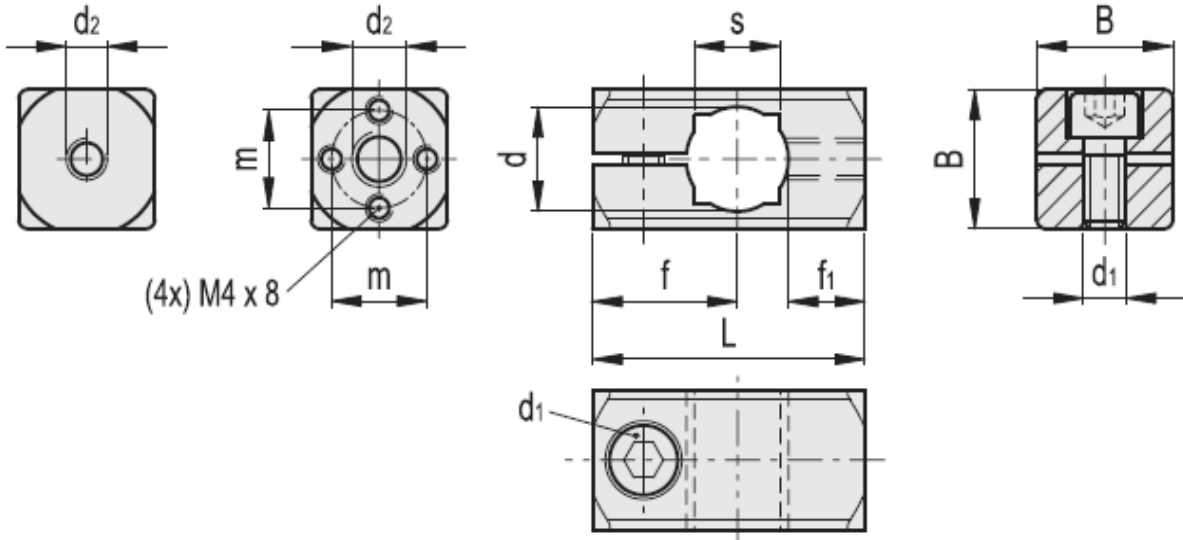
Datasheet

Clamps for Fixing Sensor Holders



Specifications

- Material
Aluminium.
- Clamping screws
AISI 304 stainless steel with hexagon socket.
- Standard executions
 - MSM-F-ANB: anodised aluminium, black colour.
 - MSM-F-MT: natural aluminium, matte finish.

MSM-F (B=14-16)
MSM-F (B=20-25)

Main Dimensions

Stock No.	d	d2	L	B	D1	f	f1	m	s
7865980	8	M5	25	14	M4	13.5	7.5	-	-
7866021	10	M5	30	16	M5	17	8	-	8
7866024	10	M6	30	16	M5	17	8	-	8
7866028	10	M8	30	16	M5	17	8	-	8
7866065	12	M5	32	16	M5	17	9	-	10
7866068	12	M6	32	16	M5	17	9	-	10
7866062	12	M8	32	16	M5	17	9	-	10
7866100	15	M6	40	20	M6	20.5	12	14	12
7866103	15	M8	40	20	M6	20.5	12	14	12
7866138	16	M6	40	20	M6	20.5	11.5	14	-
7866131	16	M8	40	20	M6	20.5	11.5	14	-
7866172	20	M8	45	25	M6	21.5	12	17	16
7866163	20	M10	45	25	M6	21.5	12	17	16