

Model No.	POS.1	POS.2
8MSL	ON	ON
Term. Comm.	1-2	2-3
SCHEMATIC		

ⓑ SWITCH FUNCTION

	PART NO.	PART NAME	Q'TY
1	MNU-2M01	10-48 INCH NUTS	2
2	MNU-2M03	LOCKING WASHER	1

FILE NAME:HARDWARE-0003

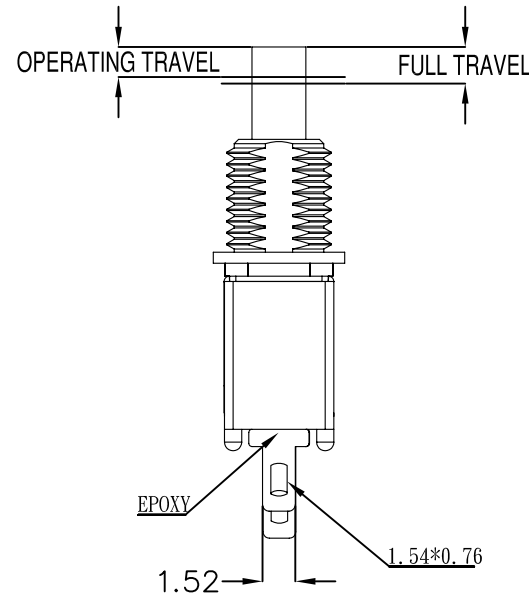
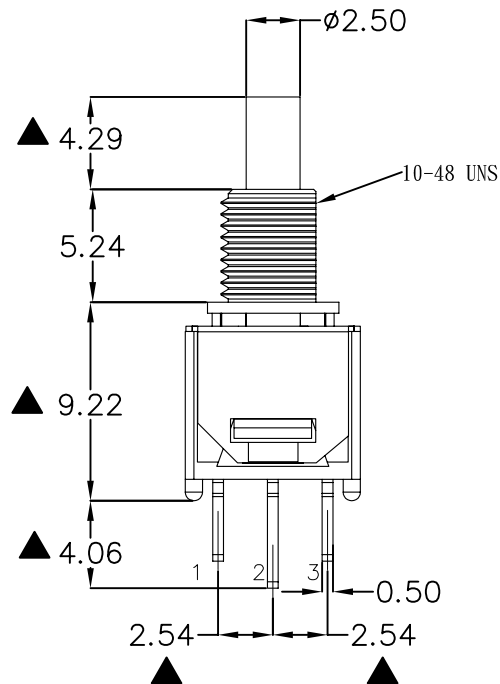
ⓑ

SPECIFICATIONS :

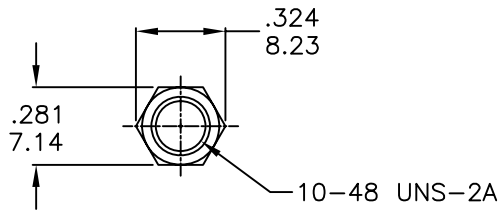
RATING : 1A 250VAC, 3A 120VAC or 28VDC  
 CONTACT RESISTANCE : R=20mΩ Max , Q=50mΩ Max  
 ELECTRICAL LIFE : 6,000 cycles  
 INSULATION RESISTANCE : 1000MΩ min,1000VDC  
 DIELECTRIC STRENGTH : 1000VAC for 1 Minute  
 OPERATING TEMPERATURE : -30°C~85°C  
 FULL TRAVEL : 1.88±0.30mm  
 OPERATING TRAVEL : 1.34±0.25mm  
 OPERATING FORCE : 350±100g

MATERIALS :

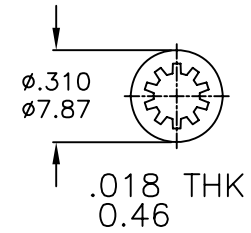
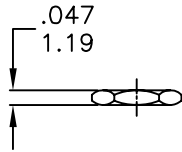
PLUNGER : NYLON GLASS FIBER  
 BUSHING : BRASS,NICKEL PLATED  
 HOUSING : STAINLESS  
 SPRING : PIANO WIRE  
 CONTACT/TERMINALS : SILVER PLATED



符號	原尺寸	修改後尺寸	變更日期	SCALE (比例) : 3 : 2	TITLE 圖名	PUSH SWITCH, LATCHING	SIZE 圖紙	A4		
1	Ⓐ 8MSLP1B61M1QES	8MSLP1B05M1QES	OCT-14-2009	TOLERANCE (公差) : 0.00 mm ± 0.25mm 0.0 mm ± 0.40mm ANGULAR : ± 2° FILE NAME : 8MSL0001	DWG NO. 圖號	Ⓐ 8MSLP1B05M1QES-5	UNIT 單位	inch mm		
2	Ⓑ	圖面重新整理	OCT-23-2009		REV. 版本	D	DATE 日期	SEP - 14 - 2009	SHEET 張數	1 of 1
3	Ⓒ	增加重點尺寸標示	NOV-23-2009		CHECKED BY 審核	RICHARD		DRAWN BY 製圖	王柏堅	
4	Ⓓ									
5	Ⓔ									



MNU-2M01



MNU-2M03

	MATERIAL NO.	PART NAME	Q'TY
1	MNU-2M01	10-48 INCH NUTS	2
2	MNU-2M03	LOCKING WASHER	1



符號	原尺寸	修改後尺寸	變更日期	SCALE (比例): 3:2	TITLE 圖名	HARDWARE			SIZE 圖紙	A4	
1	(A)			TOLERANCE (公差): 0.00 mm $\pm$ 0.25mm 0.0 mm $\pm$ 0.40mm ANGULAR : $\pm 5^\circ$ FILE NAME : HARDWARE-0003	DWG NO. 圖號	10-48 IN BUSHING PART			UNIT 單位	inch mm	
2	(B)				REV. 版本	A	DATE 日期	DEC - 27 - 2007		SHEET 張數	1 of 1
3	(C)				CHECKED BY 審核	RICHARD		DRAWN BY 製圖	FION		
4	(D)										
5	(E)										