



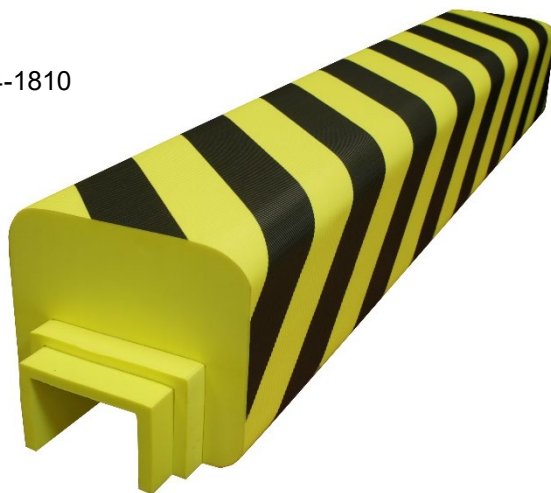
FRANÇAIS

Fiche Technique

RS Pro

RS Stock No : 204-1810

Code douane : 3921190090

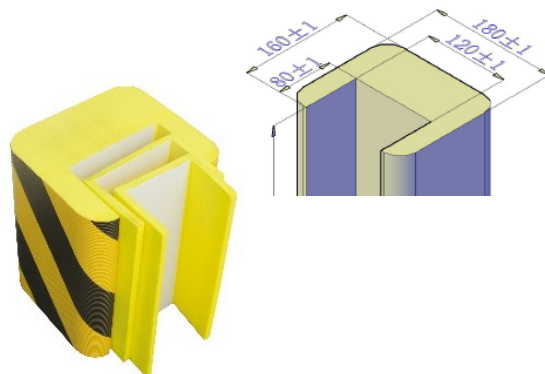
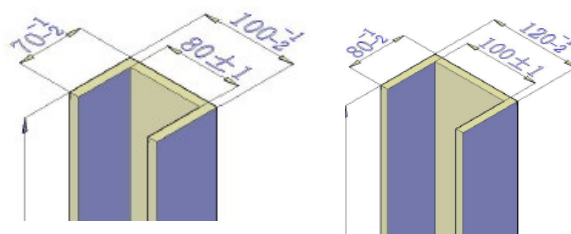


Réf RS	Longueur (mm)	Largeur (mm)	Hauteur (mm)	Poids (kg)
204-1810	1000	180	160	1.45

- **Fabriqué en** éthylène-acétate de vinyle
- **Coloris** : noir et jaune

Caractéristiques :

- Protection mousse pour les IPN et les pieds d'échelles de rack
- Absorbe les chocs
- Résiste aux produits pétroliers et aux solvants
- Facile à poser
- Revêtement PVC anti-rayure
- Adaptable à différentes largeur : 80, 100,120 mm
- Haute visibilité





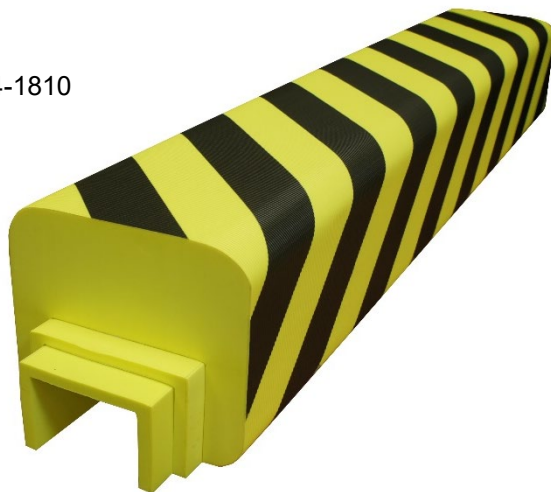
ENGLISH

Datasheet

RS Pro

RS Stock No : 204-1810

Customs : 3921190090

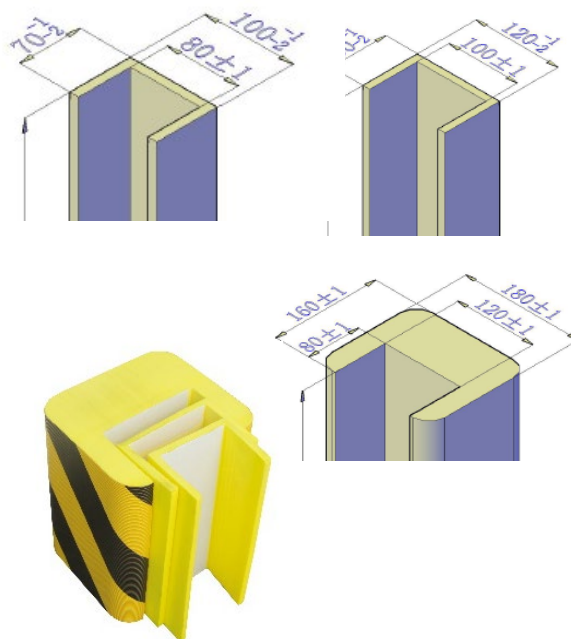


Réf RS	Length (mm)	Width (mm)	Height (mm)	Weight (kg)
204-1810	1000	180	160	1.45

- **Made of** ethylene Vinyl Acetate
- **Colors** : black and yellow

Specifications :

- IPN and rack foam guards to provide against metal beams
- Absorbs impact
- Resists to grease and petroleum products and acids
- Easy to install
- Anti scratch PVC cover
- Adaptable to different width: 80, 100, 120 mm
- High visibility





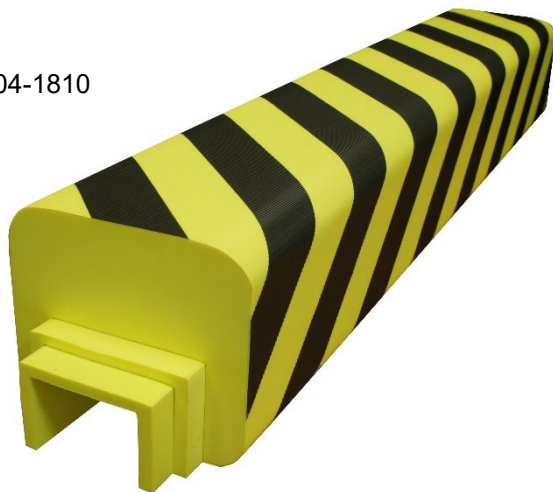
ESPAÑOL

Ficha tecnica

RS Pro

RS Stock No : 204-1810

Aduanas : 3921190090



Réf RS	Longitud (mm)	Ancho (mm)	Altura (mm)	Peso (kg)
204-1810	1000	180	160	1.45

- Hecho en etileno acetato de vinilo
- Color : negro y amarillo

Características :

- Protección de espuma para IPN y pies de escalera de cremallera
- Absorbe el shock
- Resiste productos derivados del petróleo y solventes
- Fácil de instalar
- Revestimiento de PVC resistente a los arañazos
- Adaptable a diferentes anchos: 80, 100,120 mm
- Alta visibilidad

