

Kanzawa

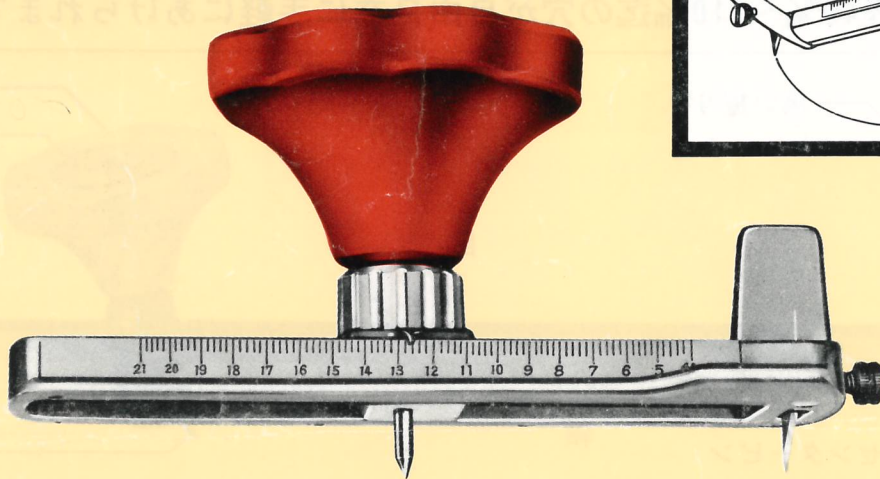
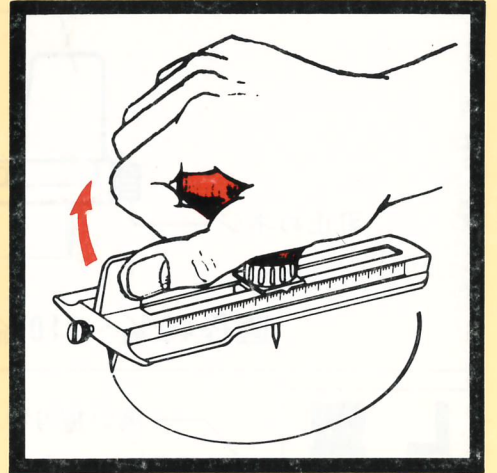
小さな孔から大きな孔まで手軽で便利な

# カンザワの円カッター

品番 K-701

## S 型

穴径範囲：40mm～210mm  
(替刃3枚入)



品番 K-703

## L 型 大径用

穴径範囲：95mm～610mm  
(替刃3枚入)



### 用途

- ベニヤ板
- カーペット
- フローシート
- クロス壁紙
- 型紙
- ダンボール紙

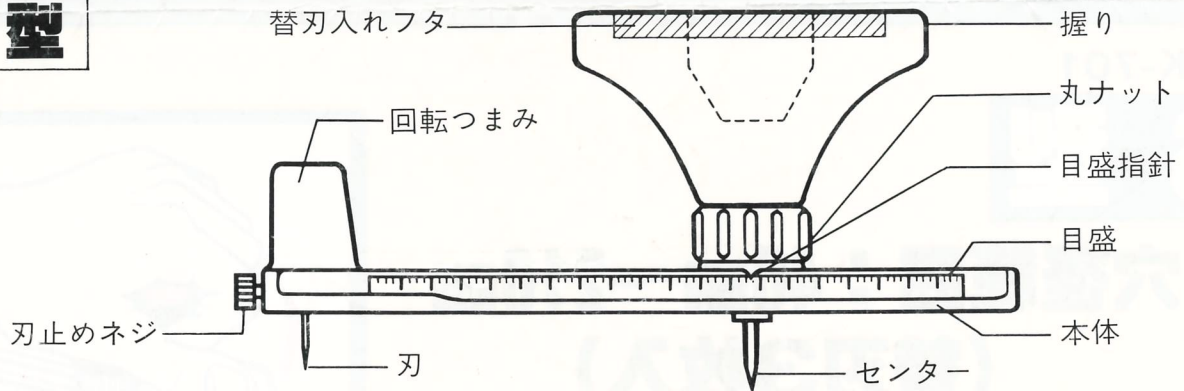
- ゴム
- 軟質ビニール
- 床材
- 化粧板
- ボード等

※材料の厚み8mmまで



# カンザワの円カッター

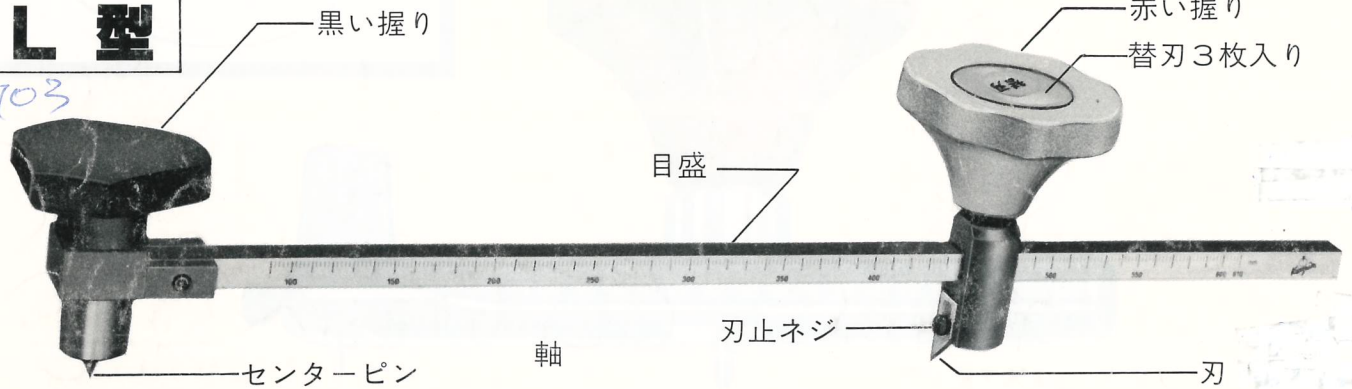
## S型



直径40mm~210mm迄の穴が自由自在に手軽にあけられます！

## L型

K-703



直径95mm~610mm迄の穴が自由自在に手軽にあけられます！

## LL型

100mm~3,000mm 別注品です

### ● 使いかた

- ① 丸ナットをゆるめ、指針を希望の目盛に合せ、丸ナットを締めつける。
- ② 握りを手のひらでつかみ、穴の中心にセンターを根元まで差し込む。
- ③ 親指を回転つまみに当て、押してゆくと穴があきます。

