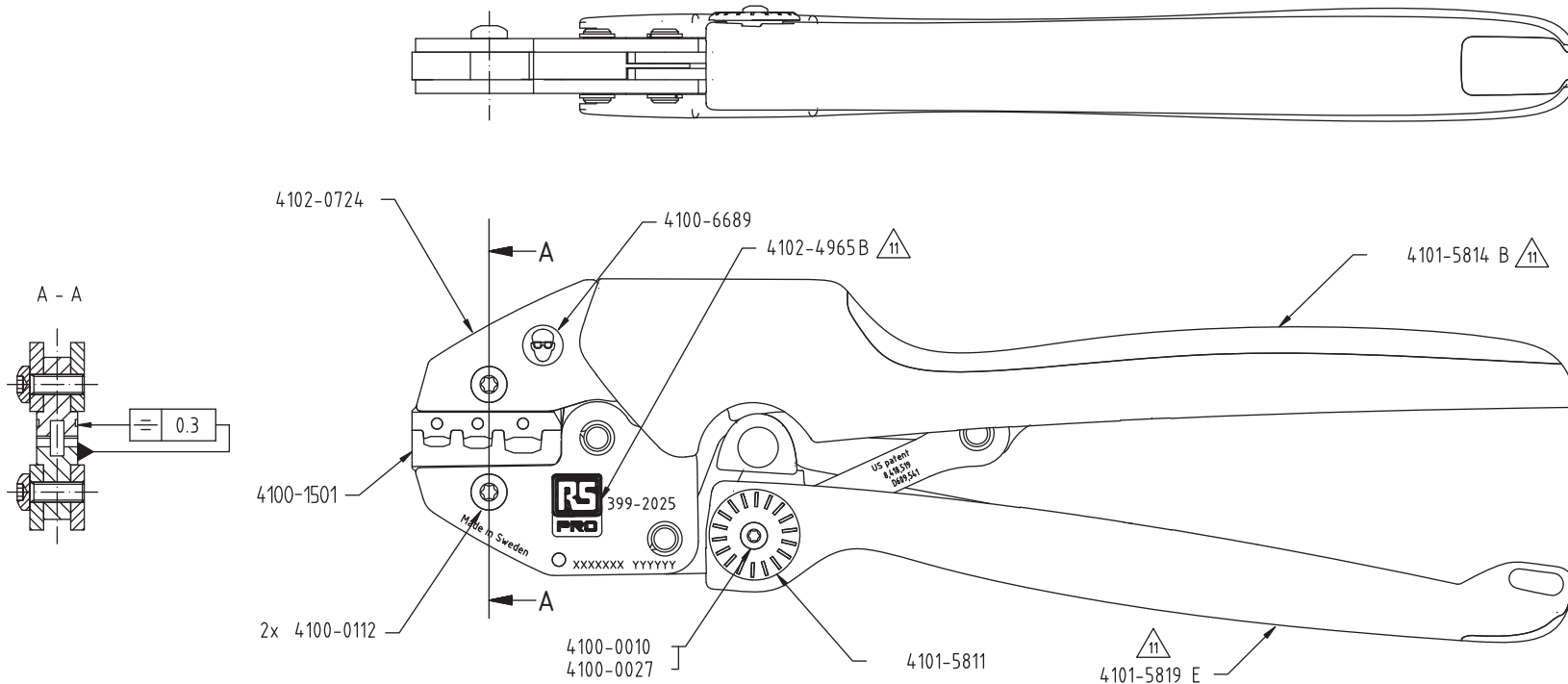


Rev	Change order	Change: A = Added W = Was D = Deleted	Date	Sign
11	3918	C to RS-Pro design	201009	SE

LASERMÄRKNING/LASER MARKING:
 TEXTFONT: GEN-ISO
 Datumkod / Date code "YYYYYY"
 Serienummer / Serial number "XXXXXXX"



4101-2610
 4101-5828
 4102-6067 J - placering position D
 4102-6100

Packas enligt förpackningsritning 4101-6036
 Packed according to drawing 4101-6036

FÖRSPÄNNING / PRELOAD: 150 ± 30 N

Tolkmått / Gauge dimensions (mm)		
URTAG NEST	Gåtolk GO	Stopptolk NO GO
RÖD / RED	∅2.12	∅2.32
BLÅ / BLUE	∅2.52	∅2.72
GUL / YELLOW	∅3.35	∅3.55

Material		Behandling/Treatment		Status	
Konstr/Design PMN		Ritad/Drawn TGW	Datum/Date 2012-12-20	Prel.utc.	
RS PRO		Skala/Scale 1:1	Kontr/Checked	Godk/Approved	Ämne/Blank
Benämning/Denomination KRIMPTÅNG 399-2025 CRIMPING TOOL RS		Vikt/Weight,gram 668 g	Art. nr 43002809		Art. grp 012
		Ritn nr/Drawing no	REV		
			011		