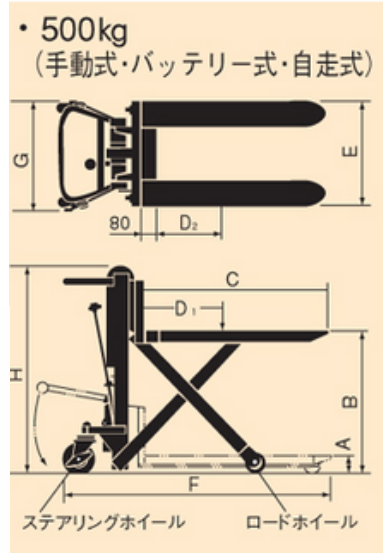




型 式	最 大 積 載 量 (kg)	最低位 (mm)	最高位 (mm)	フォーク(mm)		全長 (mm)	全幅 (mm)	全高 (mm)	ポンプ 回数 (回)	車体 重量 (kg)
				長さ	外幅					
				A	B					
HC- 5A-70	500		720	930	520	1345	590	1015	30	90



MADE **IN** JAPAN