



COLD ROOM TYPE

- Ideal to be used in cold room.
- Models with cold room specifications are available for temperature as low as -10°C.
- Optional for temperature which range from -11°C to -35°C is available.

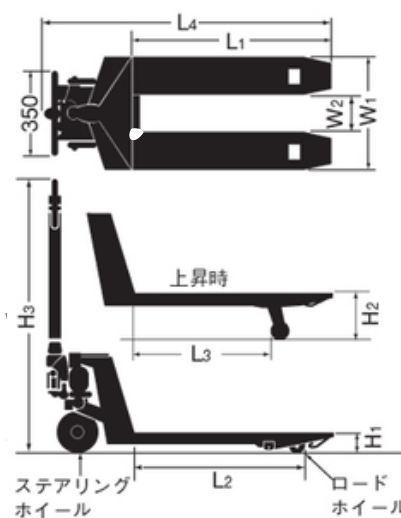
Function



■寸法図

(オールステンレス型・
準ステンレス型・冷凍型)

型 式	最 大 積 載 量 (kg)	最低位 (mm)	最高位 (mm)	フォーク(mm)					全長 (mm)	全高 (mm)	車体 重量 (kg)
		H1	H2	外幅	長さ			内幅			
				W1	L1	L2	L3	W2	L4	H3	
CPF-20L-122 -A	2000	80	200	685	1220	1100	940	385	1600	1170	79



MADE **IN** JAPAN