

04445433A-07



**PLEASE NOTE**  
 ■ Electrical equipment should be installed, operated, serviced, and maintained only by qualified personnel.  
 ■ No responsibility is assumed by Schneider Electric for any consequences arising out of the use of this material.

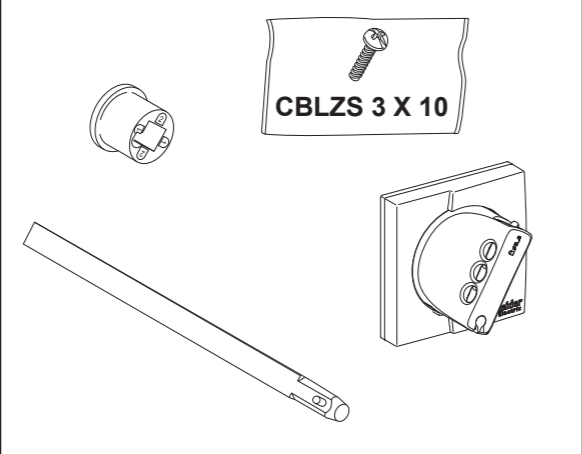
**REMARQUE IMPORTANTE**  
 ■ L'installation, l'utilisation, la réparation et la maintenance des équipements électriques doivent être assurées par du personnel qualifié uniquement.  
 ■ Schneider Electric décline toute responsabilité quant aux conséquences de l'utilisation de cet appareil.

**TENGA EN CUENTA**  
 ■ La instalación, manejo, puesta en servicio y mantenimiento de equipos eléctricos deberán ser realizados sólo por personal cualificado.  
 ■ Schneider Electric no se hace responsable de ninguna de las consecuencias del uso de este material.

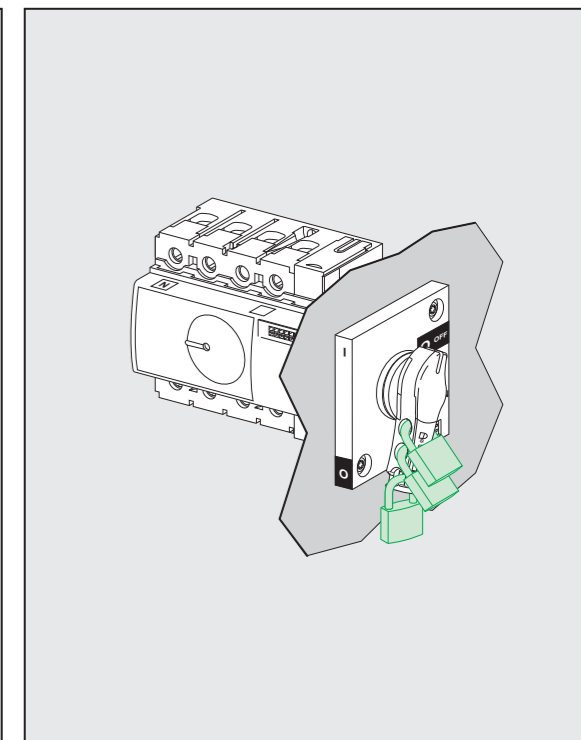
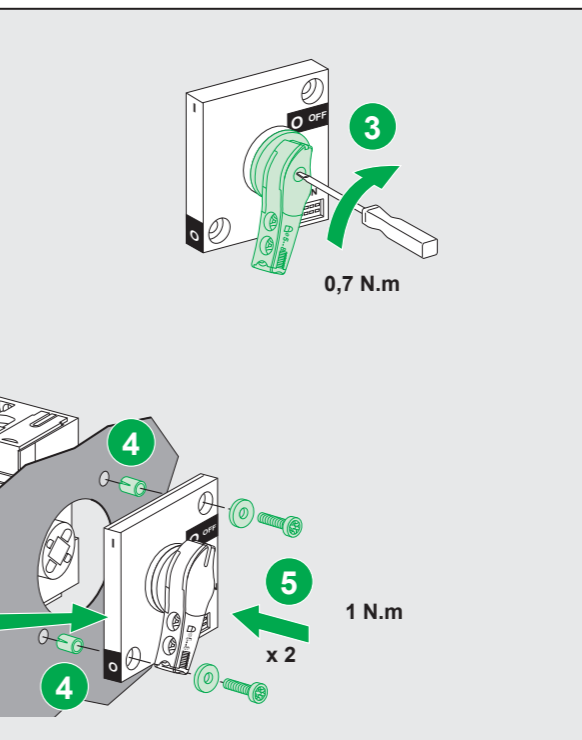
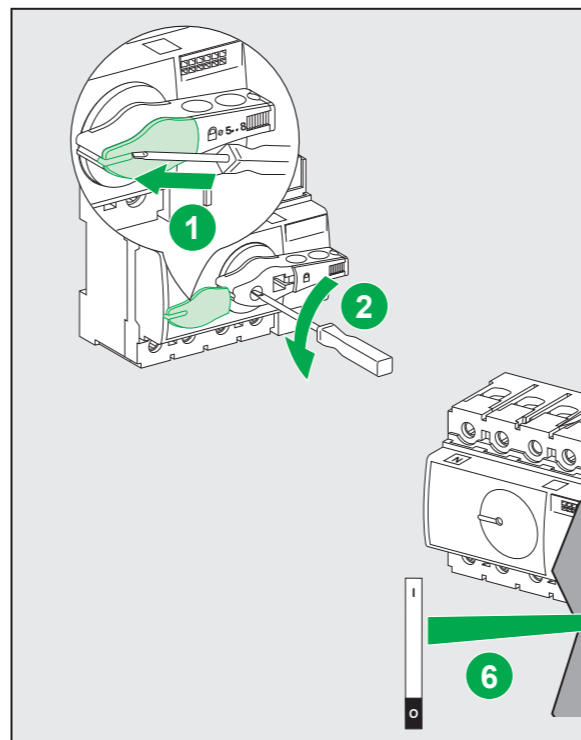
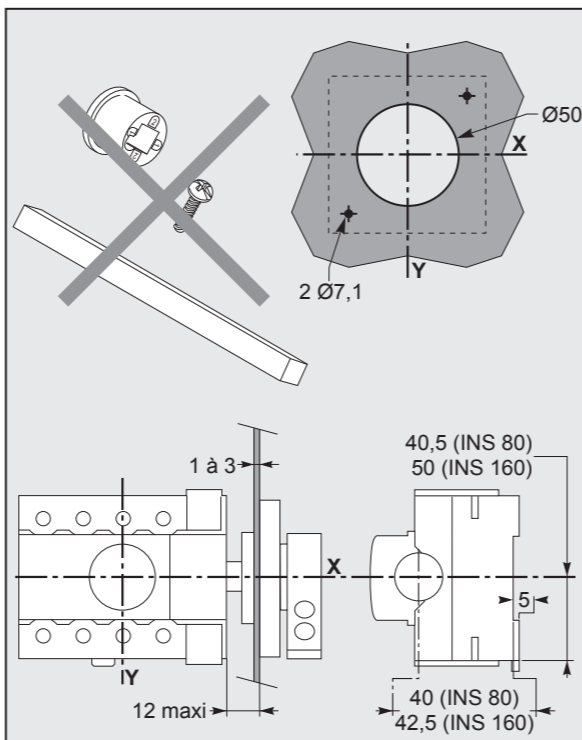
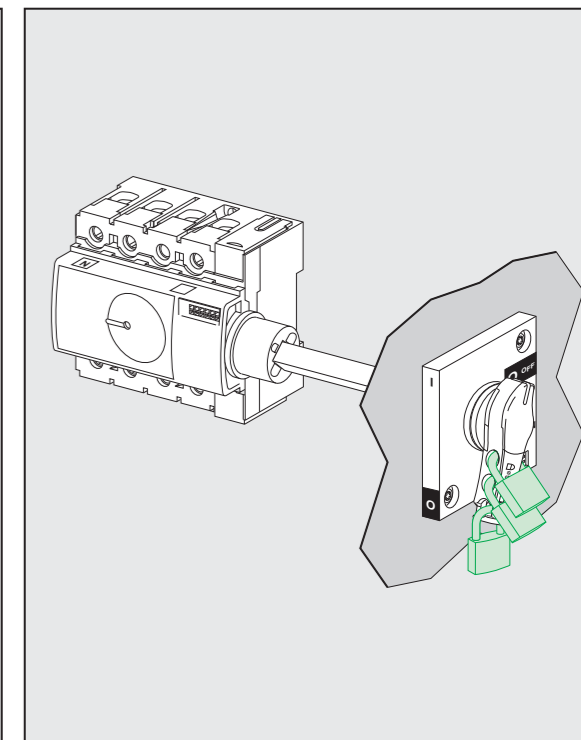
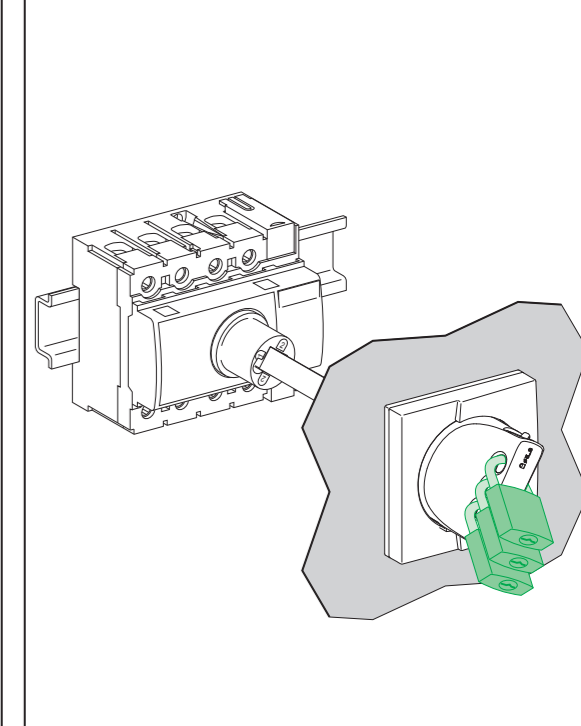
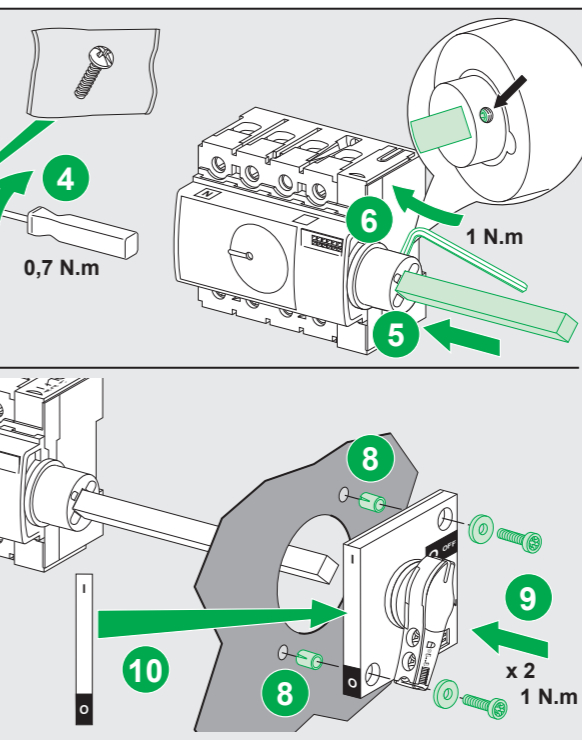
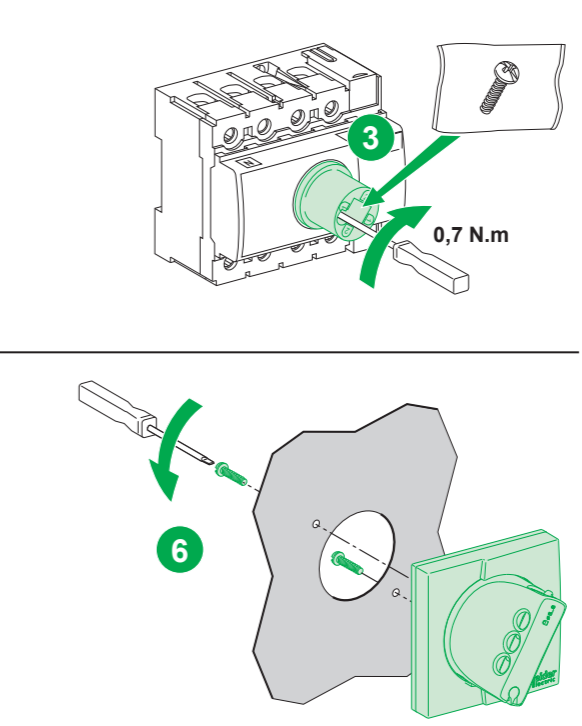
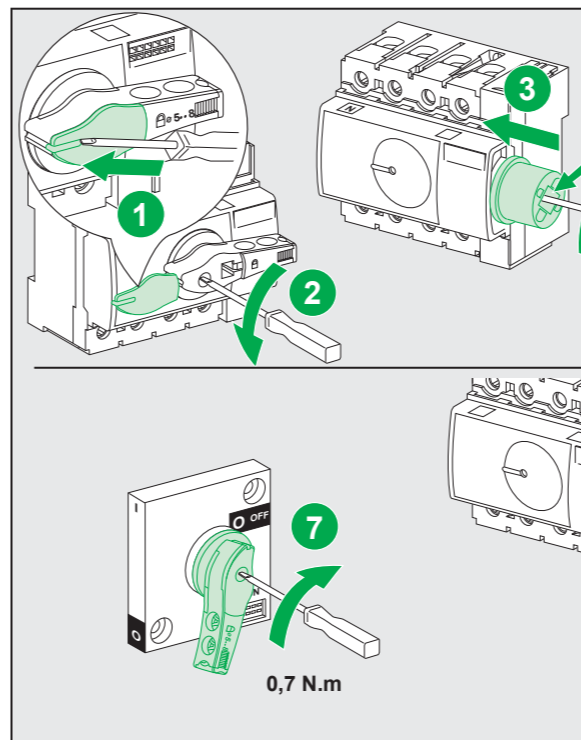
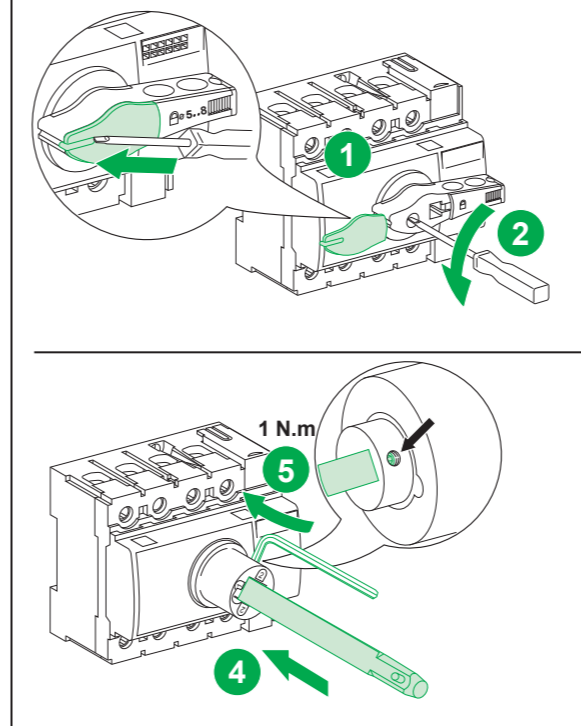
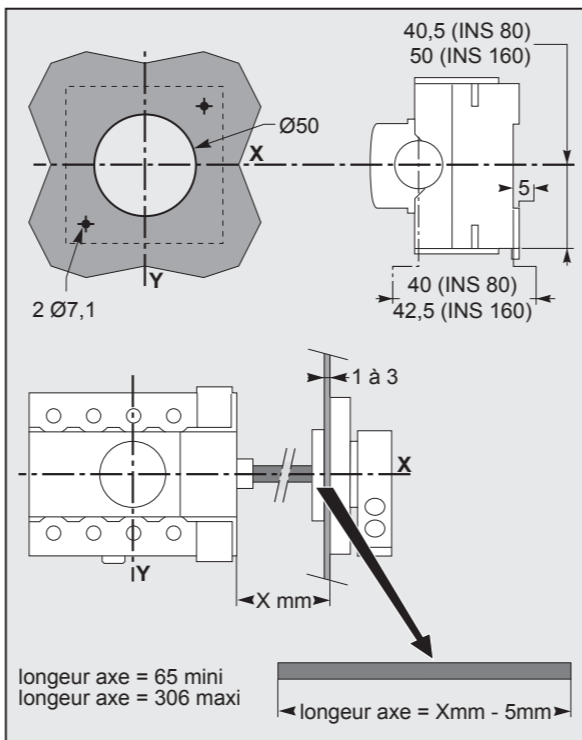
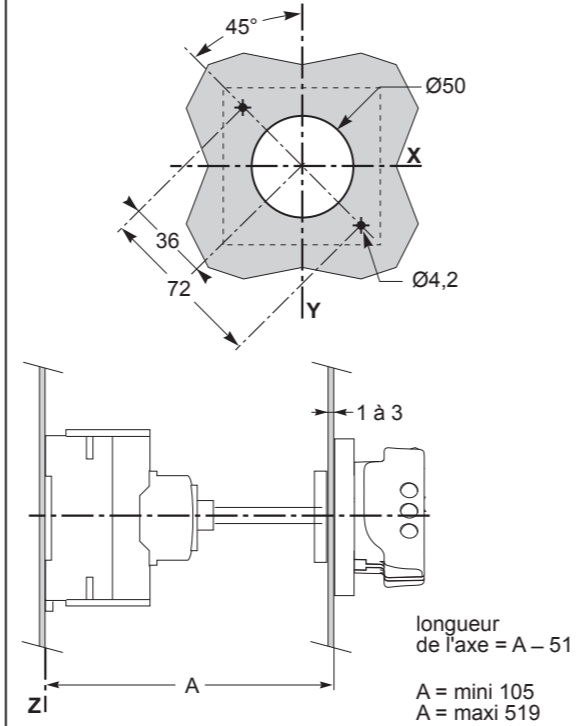
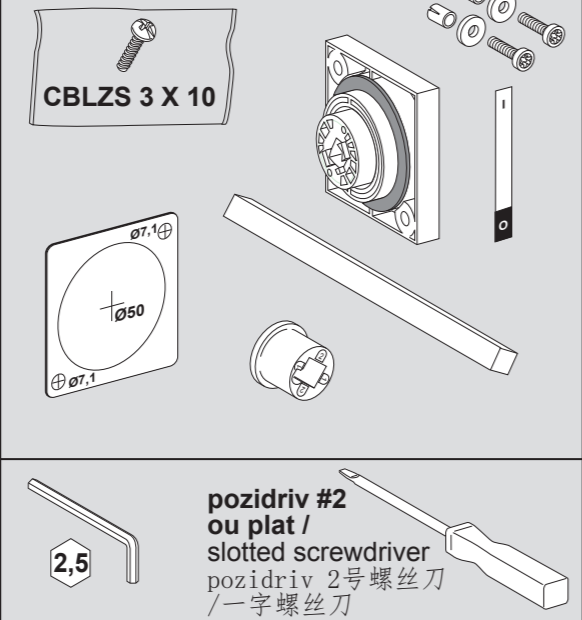
**重要提示!**  
 ■ 本设备只能由专业电气人员进行安装、操作、维护和修理。  
 ■ Schneider Electric 对因未遵循本资料而产生的后果不承担任何责任。

Schneider Electric Industries SAS  
 35, rue Joseph Monier  
 CS 30323  
 F - 92506 Rueil Malmaison Cedex  
 www.schneider-electric.com  
 © 2012 Schneider Electric.  
 All rights reserved.

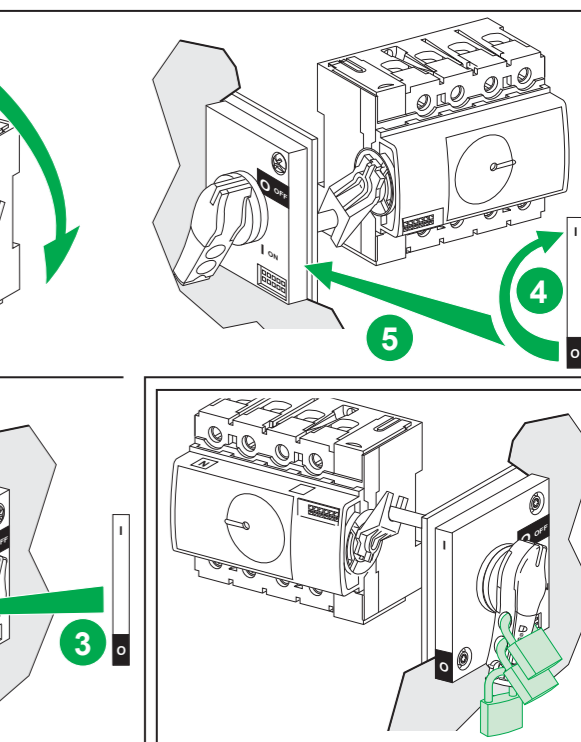
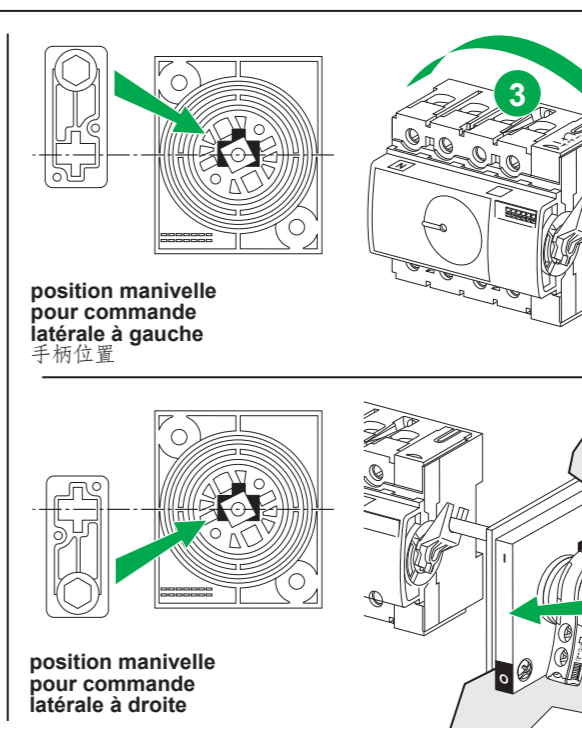
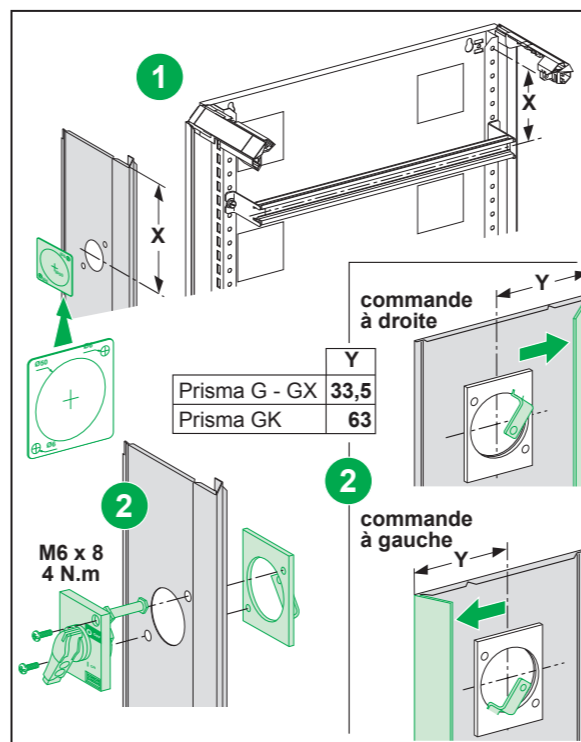
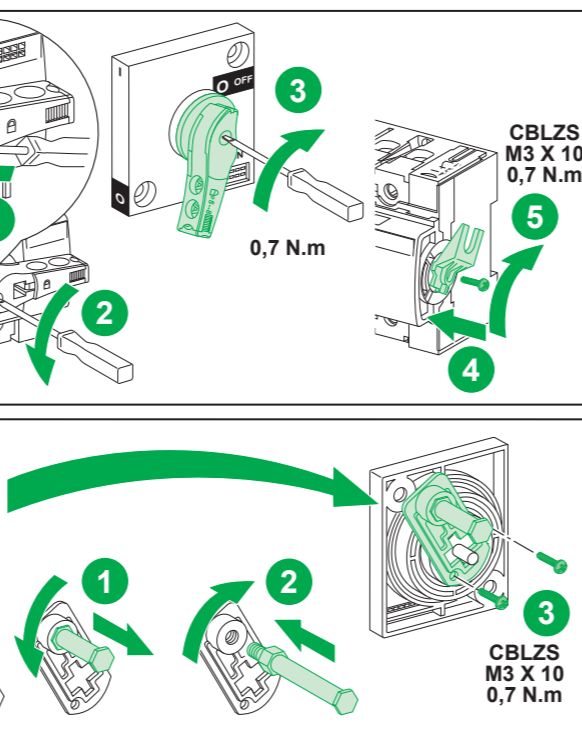
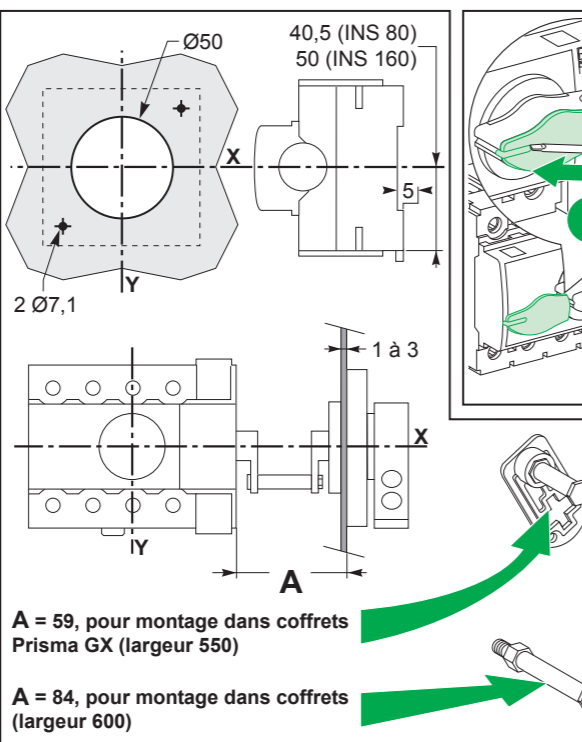
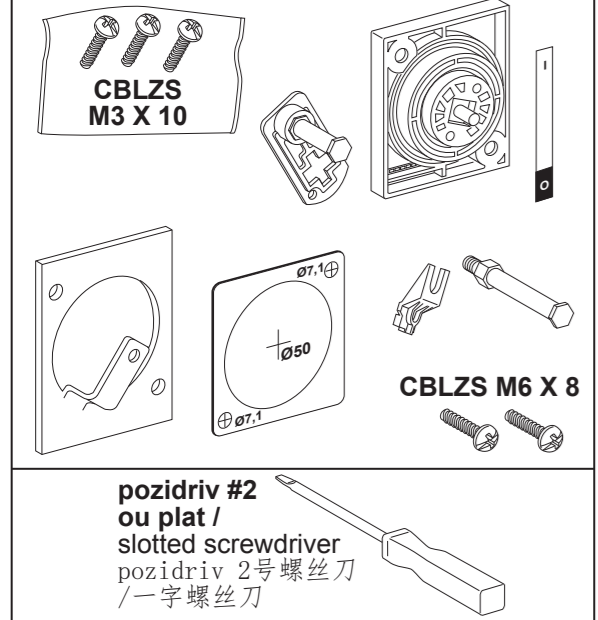
**avec commande rotative prolongée frontale**  
 with front extended rotary handle  
 前端延伸旋转手柄



**avec commande rotative prolongée latérale**  
 with lateral extended rotary handle  
 侧面延伸旋转手柄

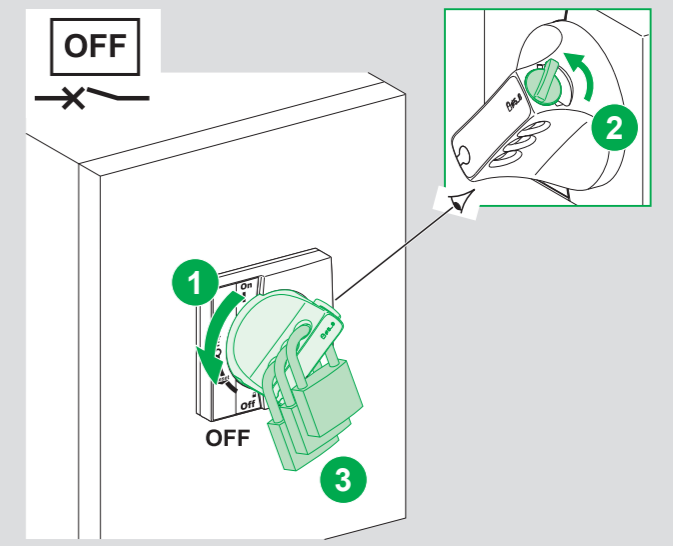
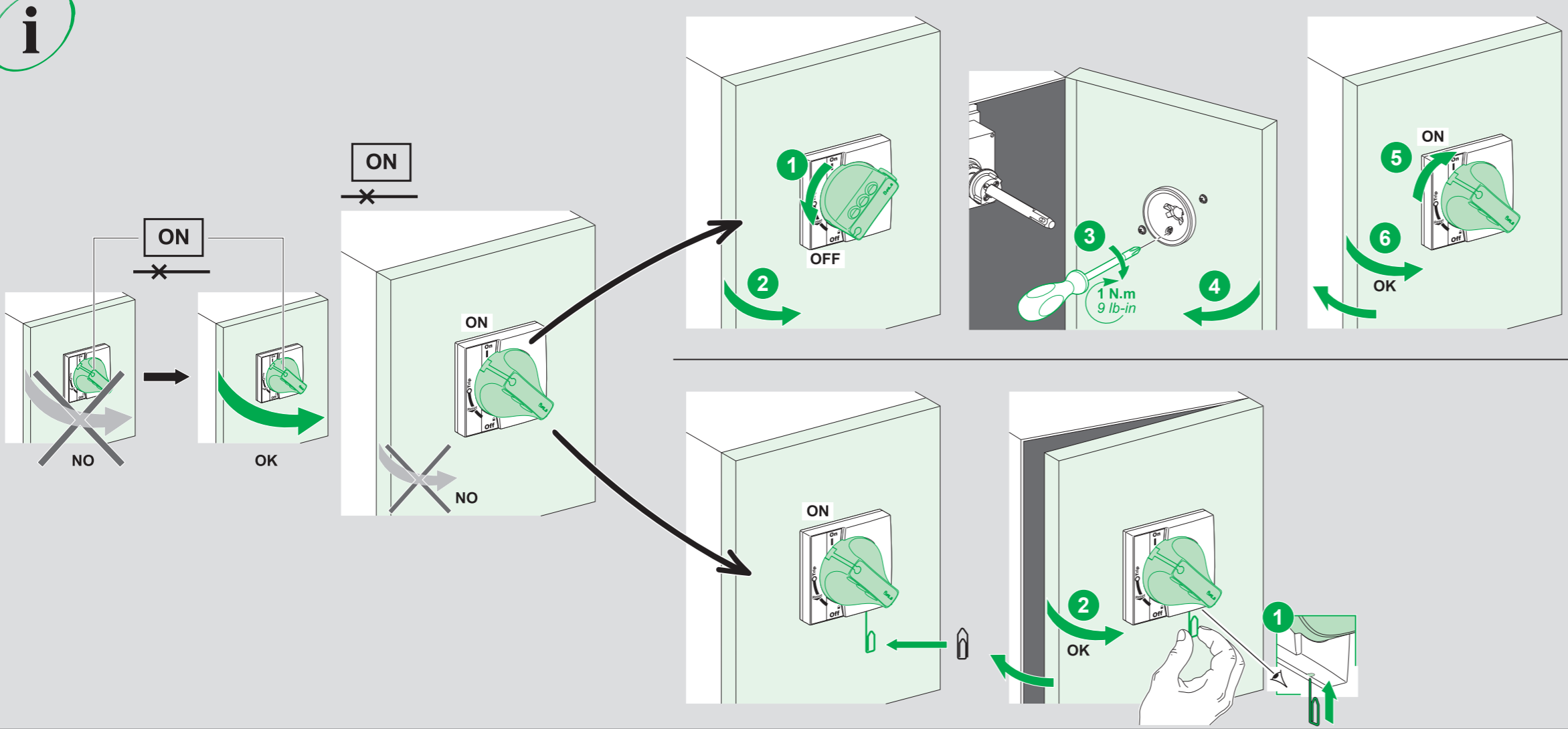


**pour coffrets fonctionnels Prisma G-GX**  
 for Prisma G-GX fonctionnal system  
 适用于Prisma G-GX低压开关柜



	Y
Prisma G - GX	33,5
Prisma GK	63

i



i

