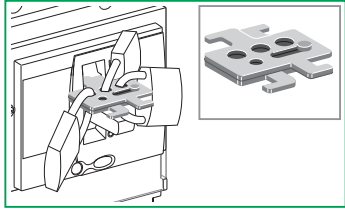


Compact NSXm
Compact NSX100-630
PowerPact-B
TeSys BV4 / GV4 / GV7

Removable locking device for toggle
 Verrouillage amovible pour maneton
 Enclavamiento amovible mando directo



00998233A 03

Schneider Electric Industries SAS

35, rue Joseph Monier
 CS 30323
 F - 92506 Rueil Malmaison Cedex

www.schneider-electric.com



© 2016 Schneider Electric.
 All rights reserved.

PLEASE NOTE

■ Electrical equipment should be installed, operated, serviced, and maintained only by qualified personnel.
 ■ No responsibility is assumed by Schneider Electric for any consequences arising out of these of this material.

REMARQUE IMPORTANTE

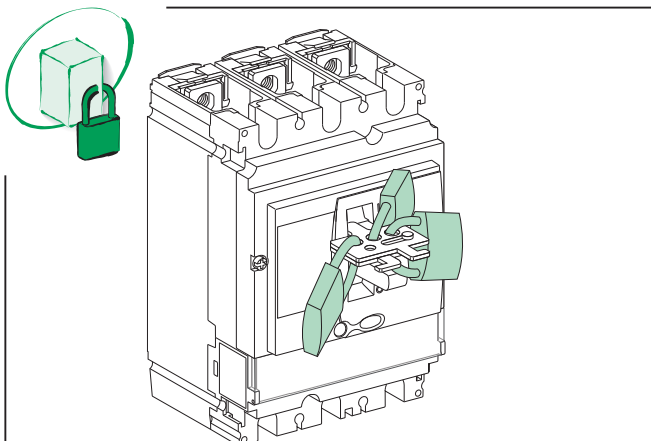
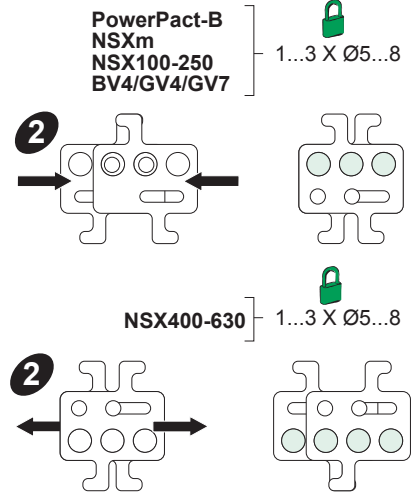
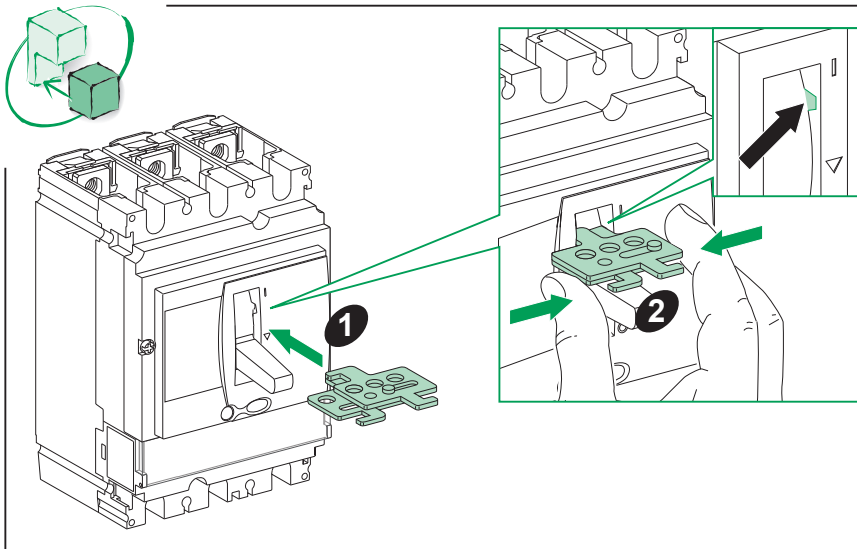
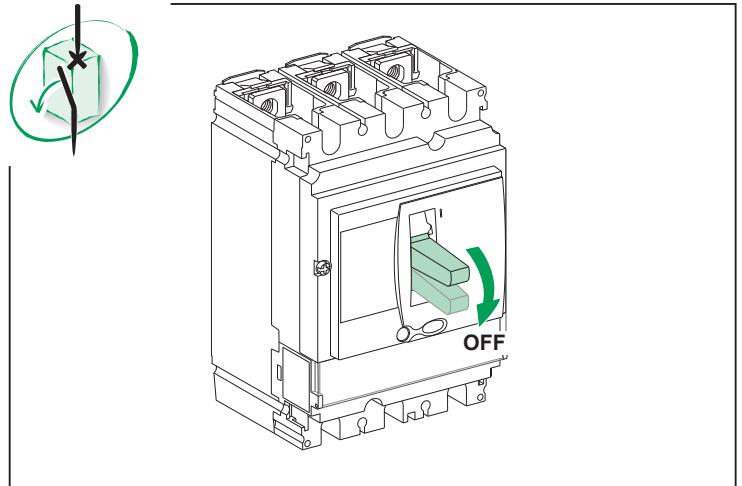
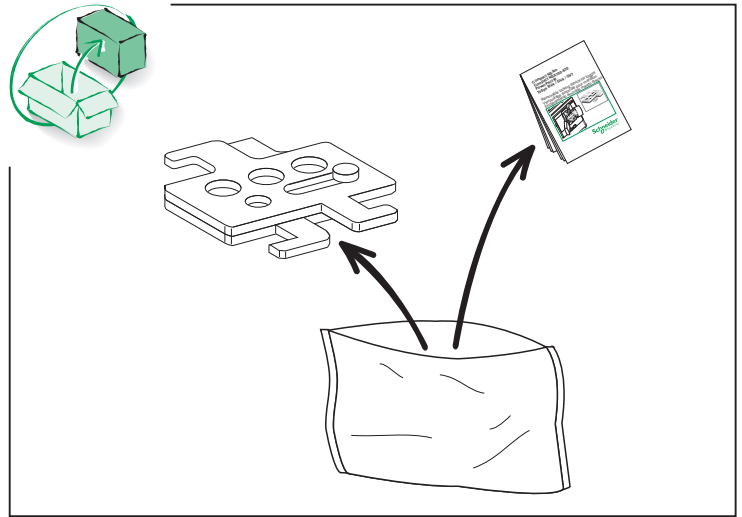
■ L'installation, l'utilisation, la réparation et la maintenance des équipements électriques doivent être assurées par du personnel qualifié uniquement.
 ■ Schneider Electric décline toute responsabilité quant aux conséquences de l'utilisation de cet appareil.

TENGA EN CUENTA

■ La instalación, manejo, puesta en servicio y mantenimiento de equipos eléctricos deberán ser realizados sólo por personal cualificado.
 ■ Schneider Electric no se hace responsable de ninguna de las consecuencias del uso de este material.

请注意

■ 电气设备的安装、操作、维修和维护工作仅限于合格人员执行。
 ■ Schneider Electric不承担由于使用本资料所引起的任何后果。



00998233A 03