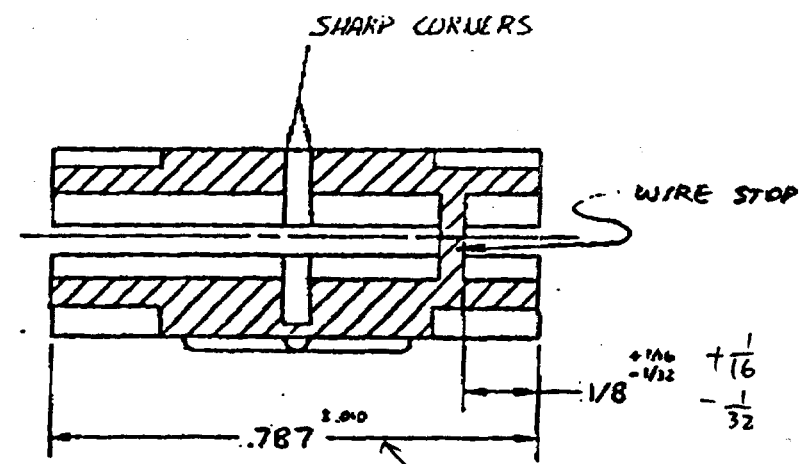
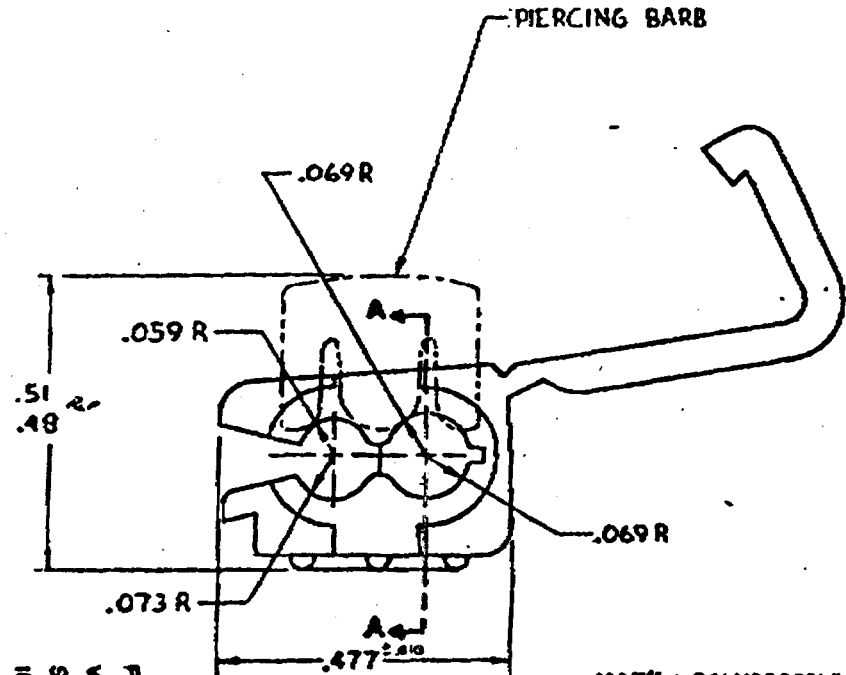


COLOR: BLUE

第三角法 :				單位 UNIT: mm		No:	設變內容	日期	
圖名 NAME	TAP ON	材質 MATERIAL	NYLON	設計 DESIGN		製圖 DRAWN	陳	核對 CHECK	鄭
產品編號 ITEM NO.	878106	數量 PIECES							
圖號 DRAWN NO:	06D-2	日期 DATE	MAR. 16, 92						

FILE NO.	
REVISIONS	
178	B.C.N. NO. OR CHANGE BY DATE



MAT'L: POLYPROPELENE 2029
 COLOR: BLUE

FILE E 32244
 VOL 3
 SAC 1
 ILL 7

DIMENSIONAL TOLERANCES UNLESS OTHERWISE SPECIFIED			REFERENCE	SCALE: SX	DATE
FAC	DIC	ANG.		DRAWN BY: A.M.O.	6-2-88
± 1/64	± .005	± 1/2°		CHEK. BY: J.P.	6-2-88
	.XXX			APPD. BY:	

UNIT: INCH