

KP7294

GREASE DISPENSING KITS / KIT PER DISTRIBUZIONE GRASSO

DRUMS/FUSTI 180/200 Kg

KP7294

DELIVERY/PORTATA (7 bar-NLGI1) 600 g/min

optional page 81

R14

FR14

FRL14

CA200VG

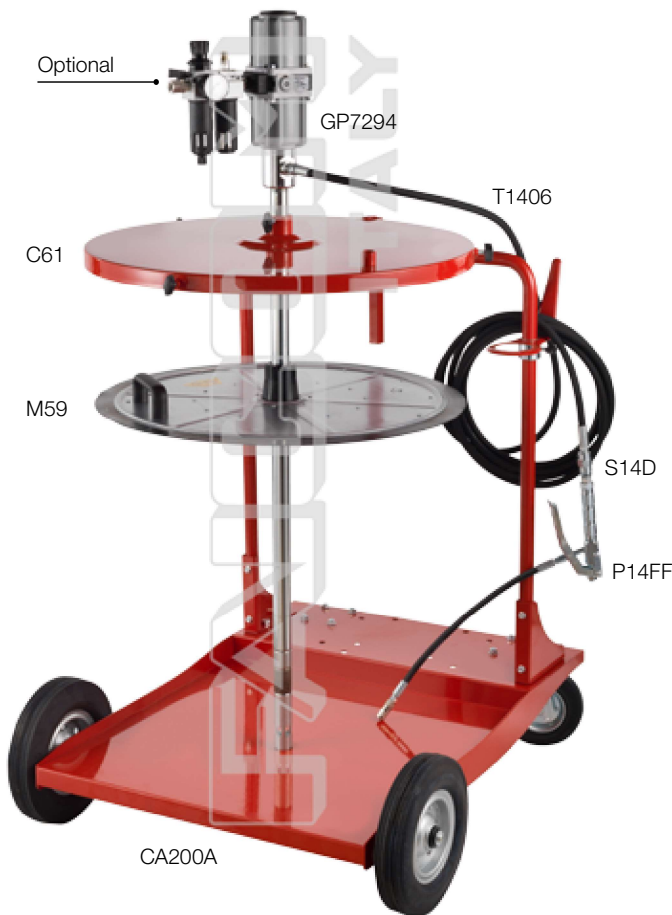
optional hose reels Catalogue HR

MC
A
AL
V
VL

R14-FR14 for normal operation
per normale utilizzo
FRL14 for continuous operation
per servizio continuativo



KP7294



KP7294AV



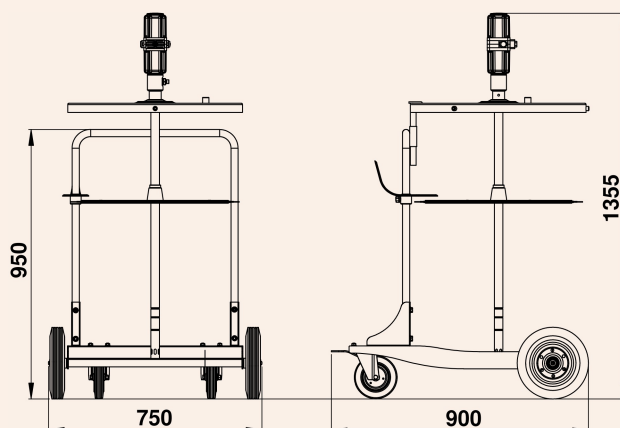
EN GREASE DISPENSING KITS. Suitable for 180/200 kg drums, they are indicated where a large consumption of grease is required. Four-wheel trolley, one of them having a brake, designed for hose reel assembly of the "FAICOM Italy" range, suitable for the application. Standard flexible hose length of 6 m, 2 m for "AV" version, specific for hose reel assembly. Components are packed cartons with minimized dimensions.

FR KITS POUR DISTRIBUTION GRAISSE.

Adaptés pour des fûts de 180/200 kg, ils sont indiqués lorsqu'il est prévu une consommation importante de graisse. Robuste chariot, à quatre roues dont une équipée de frein, prédisposé pour montage enrouleur de tuyau de la gamme, "FAICOM Italy" apte à l'application. Tuyau flexible standard longueur 6 m, 2 m pour version "AV" spécifique pour montage enrouleur de tuyau. Pièces emballés dans des boîtes à encombrement réduit.

DE KIT FÜR DIE FETTABGABE. Geeignet für 180/200 kg Fässer, und bei hohem Fettverbrauch. Stabiler Transportwagen mit vier Rädern, davon einer mit Bremse, der für die Montage des Schlauchaufrollers der Baureihe „FAICOM Italy“ vorgesehen ist. Standard-Schlauchlänge 6 m und 2 m für die „AV“ Ausführung, speziell für die Montage des Schlauchaufrollers. Die Komponenten werden in platzsparenden Kartons verpackt.

Dimensions (mm) / Dimensioni (mm)



ES EQUIPOS PARA DISTRIBUCIÓN DE GRASA. Son adecuados para recipientes de 180/200 kg y se aconsejan para casos donde esté previsto un consumo importante de grasa. El carro es robusto, de cuatro ruedas, una de ellas con freno, diseñado para el montaje de enrolladores de la gama "FAICOM Italy" adecuados para la aplicación. Manguera flexible standard longitud 6 m, 2 m para la versión "AV" específica para el montaje de enrolladores. Componentes embalados en cajas de dimensión reducida.

IT KIT PER DISTRIBUZIONE GRASSO. Adatti per fusti da 180/200 kg, sono indicati dove è previsto un consumo importante di grasso. Robusto carrello, a quattro ruote di cui una con freno, predisposto per montaggio avvolgitubo della gamma "FAICOM Italy" idonei all'applicazione. Tubo flessibile standard lunghezza 6 m, 2 m per versione "AV" specifica per montaggio avvolgitubo. Componenti confezionati in scatole dall'ingombro ridotto.



CA200VG
Drip collection unit
Vasca raccogli-gocce
page 81

Grease dispensing kits for 180/200 kg drums with external \varnothing 560/600 mm
Kit distribuzione grasso per fusti 180/200 kg con \varnothing esterno 560/600 mm

Code Codice	GP7294	C61	M59	P14FF	S14D	T1406	T1402	CA200A	Weight (Kg) Peso (Kg)
	Pump Pompa L = 940 mm	Cover Coperchio \varnothing 610 mm	Follower plate Membrana \varnothing 590 mm	Control valve Pistola	Swivel joint Snodo diritto	Hose Tubo L = 6 m	Hose Tubo L = 2 m	4-wheels trolley Carrello a 4 ruote	
KP7294	•	•	•	•	•	•		•	42,5
KP7294SC	•	•	•	•	•	•			17,5
KP7294AV	•	•	•	•	•		•	•	41,5
page / pag.	12	78	78	78	78	79	79	81	