

Connettore 22 mm

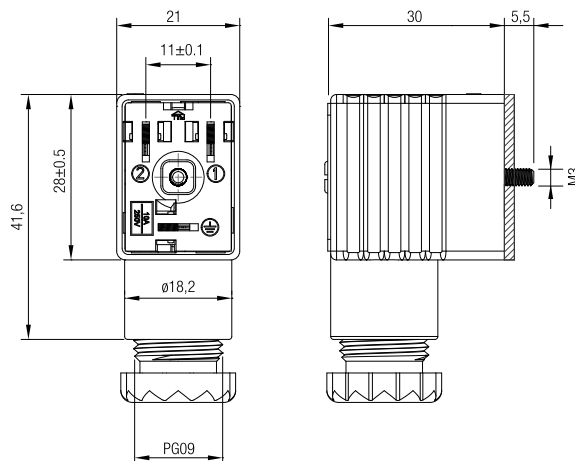
Connector
Stecker
Connecteur
Conector
Conectore



| Codice Code Nummer Code Código Código | Colore Color Farbe Couleur Color Cor | Caratteristiche Characteristics Eigenschaften Caractéristiques Características Características | Pack. |
|--|---|---|-------|
| CON01 000 01 | ■ | 2 POLI - Pins - Pins - Broches - Pins - Pinos | 1 |
| CON02 024 00 | □ | LED + VDR 0 - 24V | 1 |
| CON02 110 00 | □ | LED + VDR 110V | 1 |
| CON02 250 00 | □ | LED + VDR 220V | 1 |

| | |
|--|--|
| ■ NERO BLACK SCHWARZ NOIR NEGRO PRETO | □ TRASPARENTE TRANSPARENT TRANSPARENT TRANSPARENT TRANSPARENTE TRANSPARENTE |
|--|--|

VDR: Dotati di Varistore come dispositivo di protezione delle sovratensioni.
Fitted with varistors as surge protection device.
Ausgestattet mit Varistor als Überspannungsschutz.
Équipé avec varistance de protection contre les sur Tensions.
Dotado de Varistor como dispositivo de protección de sobretensiones.
Dotados de Varistor como dispositivo de proteção de sobretenção.



Schema elettrico

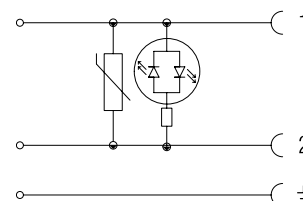
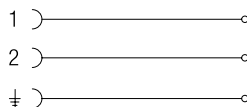
Wiring

Elektroschema

Schéma électrique

Esquema eléctrico

Esquema elétrico



CON01 000 01

CON02 024 00
CON02 110 00
CON02 250 00

GRADO DI PROTEZIONE
DEGREE OF PROTECTION
SCHUTZART
DEGRÉ DE PROTECTION
GRADO DE PROTECCIÓN
GRAU DE PROTEÇÃO

IP65 IEC 60529

DIAMETRO CAVO
CABLE DIAMETER
KABELDURCHMESSER
DIAMÈTRE DU CÂBLE
DIÁMETRO DEL CABLE
DIÂMETRO DO CABO

6 ÷ 8 mm

TERMINALI
TERMINALS
VERBINDUNG
CONNEXION
TERMINALES
TERMINAIS

INDUSTRIAL AMP