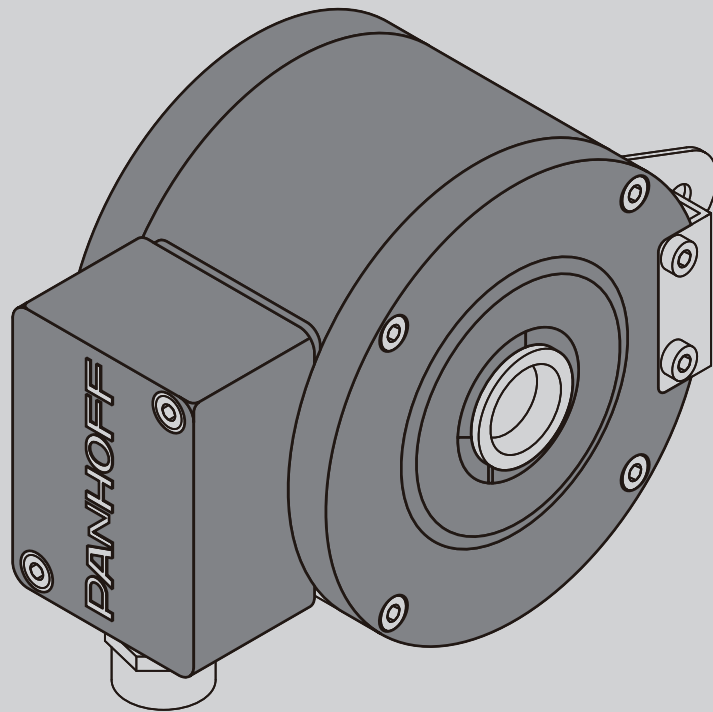


PANHOFF



HA105

增量式编码器

Incremental Encoder

特性

不易破损的码盘
高精度的光增量编码器模块
空心轴安装, 最大孔径 $\Phi 20$ mm
坚固的压铸式铝合金外壳
适用于 $-40^{\circ}\text{C} \dots +100^{\circ}\text{C}$

电气参数

电源电压	TTL 5 VCD $\pm 5\%$ TTL2 9...26 VDC HTL 9...30 VDC
空载电流	≤ 100 mA
分辨率	1...2048
正交相位	90°
频率范围	0...120 kHz
输出通道	K1, K2, K0, $\bar{K}1$, $\bar{K}2$, $\bar{K}0$
输出电路	TTL (RS422) HTL (功率驱动)

机械参数

空心轴	不锈钢 $\Phi 12, 16, 20$ mm 盲孔
外壳	$\Phi 105$ mm 压铸铝合金
轴负载	轴向 ≤ 250 N 轴向 径向 ≤ 400 N 径向
防护等级	IP66
驱动力矩	6 Ncm
最大转速	5000 rpm
电气接口	接线端子
重量	≈ 1.6 KG

Features

Solid metal pulse disk
Opttc sensing
Encoder with end shaft max. $\Phi 20$ mm
Compact, robust die-cast housing
Operating temperature $-40^{\circ}\text{C} \dots +100^{\circ}\text{C}$

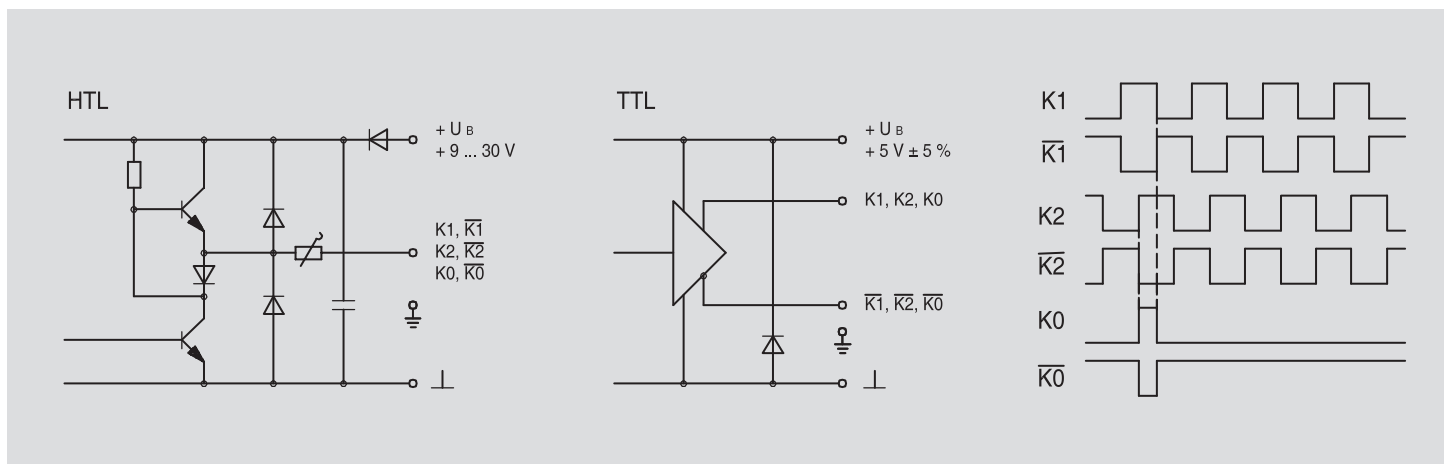
Electrical ratings

Voltage supply	5 VCD $\pm 5\%$ TTL 9...26 VDC TTL2 9...30 VDC HTL
Consumption w/o load	≤ 100 mA
Resolution	1...2048
Phase shift	90°
Output frequency	0-120 kHz
Output signals	K1, K2, K0, $\bar{K}1$, $\bar{K}2$, $\bar{K}0$
Output circuit	TTL (RS422) HTL (power driver)

Mechanical design

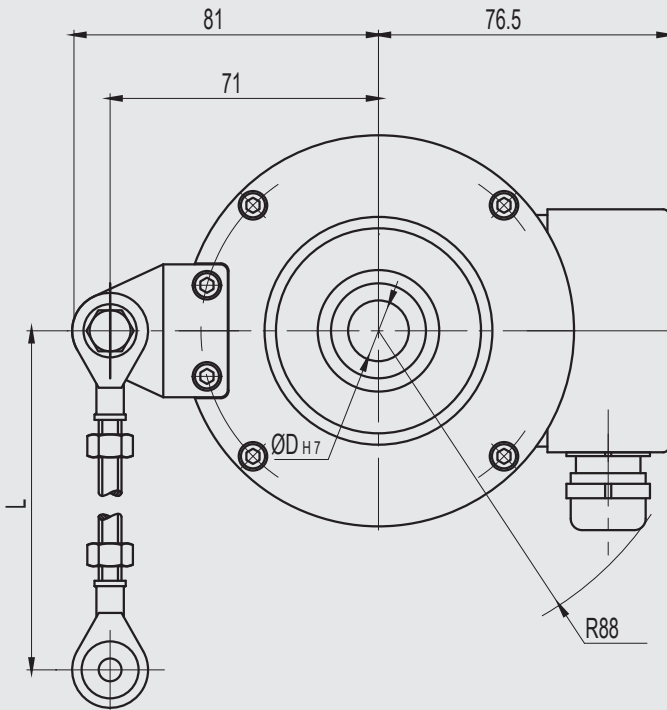
Shaft	$\Phi 12, 16, 20$ mm end shaft
Housing	$\Phi 105$ mm Aluminium die-cast alloy
Admitted shaft load	≤ 250 N axial ≤ 400 N radial
Protection	IP66
Operatiog torque typ	6 Ncm
Operatiog speed	5000 rpm
E-connection	Terminal box
Weight approx	≈ 1.6 KG

输出电路 Line Drivers

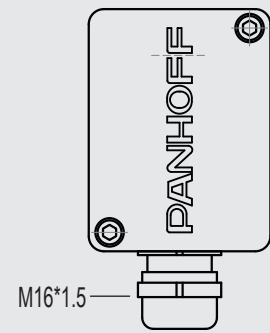


尺寸

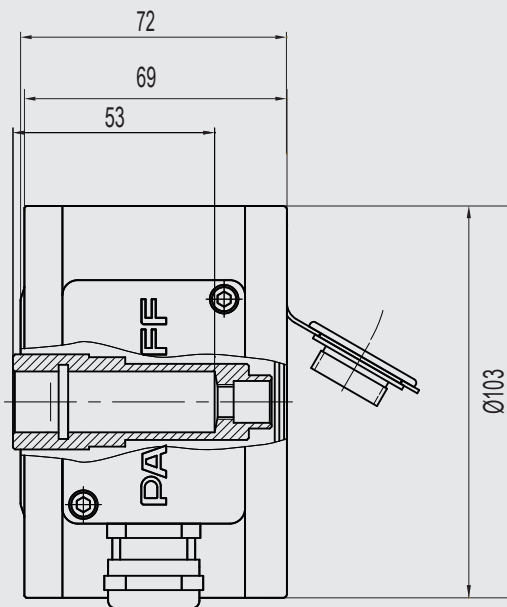
正面视图 Front View



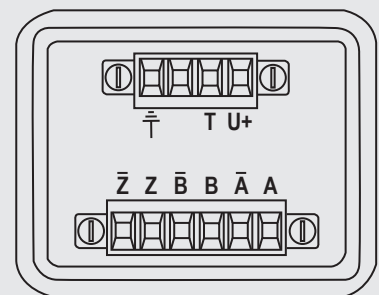
接线盒 Terminal Box



侧面视图 Side View



接线端子 Terminal



HA105

型号 <i>Model</i>		脉冲 <i>Pulses</i>	信号 <i>Signals</i>	孔径 <i>Aperture</i>
HA105	—	<input type="text"/>	<input type="text"/>	<input type="text"/>
HA105		50	HTL =9...30VDC	12
		100	TTL =5VDC ±5%	16
		128	TTL2 =9...26VDC	20
		256		
		500		
		512		
		720		
		900		
		1024		
		1200		
		1250		
		2048		

附件 *Accessories*

电缆 *Cables*

D1008 - ...

连接线

Connecting cable

安装附件 *Mounting accessories*

LM6002 - ...

联杆

Torque arms