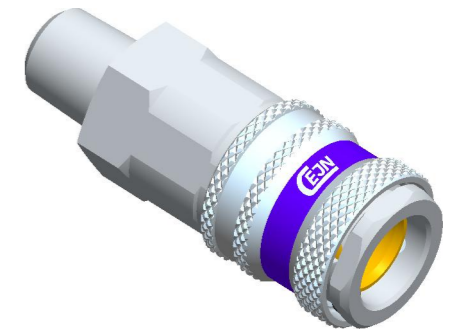
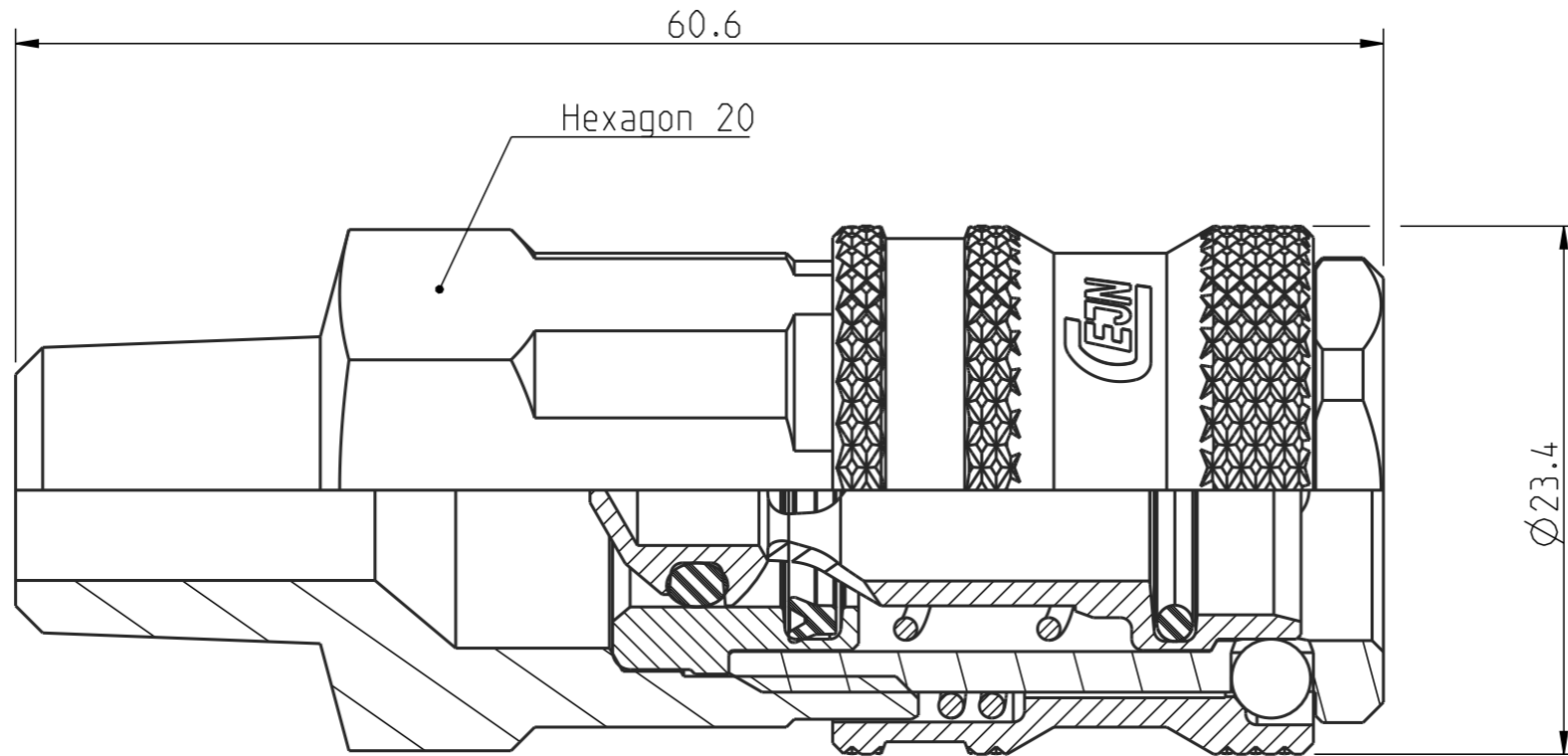
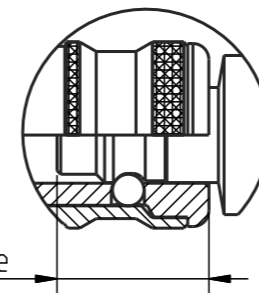


Diese Zeichnung darf weder ganz noch teilweise ohne unsere ausdrückliche Genehmigung kopiert oder auf andere Weise vervielfältigt werden. Alle Rechte vorbehalten.

Denna handling får ej utan vårt medgivande delges annan, kopieras eller eljest obehörigen användas. Överlåtelse härvid beivras med stöd av gällande lag. This document must not be copied, either completely or in part, without permission. Any infringement will have legal consequences.



1:1



11	1	O-ring	NBR
10	1	Valve	Brass
9	1	O-ring	NBR
8	1	Locking sleeve	Hard. steel, FeZn8 P1
7	1	Front part	Steel Hard., Zn 8 Silver
6	1	Back part	Steel, Zn 8 silver
5	1	Valve seat	Brass
4	1	Lip seal	NBR
3	1	Spring	Stainless steel
2	1	Spring	Stainless steel
1	1	Ball	Stainless steel
Detalj Item	Antal Quant.	Benämning Description	Material Material

Product no: 10_315_1152

DN: 7,5 mm
 Connection stroke: 18,6 mm
 Max WP connected: 16 bar
 Min BP connected: - bar
 Temperature range: +100 °C - -20 °C
 Connection: R 1/4" Male
 Sealing material: NBR

CEJN

Skala Scale	3:1	Ritad Drawn	CABLHE	Kontr. Checked	-	Godk. Appr.	OG	Äm nr. Alt. no.	-	Dat. Date	140103	
Assembly drawing							Ritning nr./Drawing No.		50_315_1152		Utg./Issue	AA