

⚠ DANGER / 危險 / 危險 / ОПА СНОСТЬ / ҚАУІПТІ

<p>HAZARD OF ELECTRIC SHOCK, EXPLOSION OR ARC FLASH</p> <ul style="list-style-type: none"> - Disconnect all power before servicing equipment. - Connect Protective Earth (PE) to XVG product before turning on power. <p>Failure to follow these instructions will result in death or serious injury.</p>	<p>存在电击、爆炸或电弧闪烁危险</p> <ul style="list-style-type: none"> - 维修设备前请断开所有电源连接。 - 接通电源之前，将保护接地(PE)连接到 XVG 产品。 <p>不按照上述规定操作会导致严重的人员伤亡。</p>	<p>感電、爆発または火花・放電の危険</p> <ul style="list-style-type: none"> - 取付・結線は必ず電源切つてから行なってください。 - 電源をオンにする前にXVG製品に保護接地(PE)を接続してください。 <p>この表示の欄は、「死亡または重傷などを負う可能性が想定される」内容です。</p>	<p>ОПАСНОСТЬ ПОРАЖЕНИЯ ЭЛЕКТРИЧЕСКИМ ТОКОМ, ВЗРЫВА ИЛИ ВСПЫШКИ ДУГИ</p> <ul style="list-style-type: none"> - Отключить оборудование от всех источников питания перед началом его обслуживания. - Перед включением питания необходимо подсоединить защитное заземление (PE) к изделию XVG. <p>Несоблюдение этих инструкций приведет к смертельному исходу или серьезной травме.</p>	<p>ТОҚ СОҒУ, ЖАРЫЛУ НЕМЕСЕ ДОҒАЛЫҚ ЖАРҚЫЛ ҚАУПІ БАР</p> <ul style="list-style-type: none"> - Жабдыққа қызмет көрсетуден бұрын барлық қуатты ажыратыңыз. - Қуатты қоспас бұрын, XVG өніміне қорғаныс жерге түйықтауды (PE) жалғаңыз. <p>Бұл нұсқауларды орындамау өлімге немесе ауыр жарақатқа әкеледі.</p>
--	---	---	---	---

⚠ CAUTION / 注意 / 注意 / ВНИМАНИЕ / САҚ БОЛЫҢЫЗ

<p>Pay particular attention when tilting the product 90 degrees for transportation so as not to trap your fingers. (XVG...M)</p>	<p>产品运输过程中倾斜 90 度时应格外小心，以免夹到手指。(XVG...M)</p>	<p>運搬時等、当製品を90°傾けるとき指を挟まないよう十分注意してください。(XVG...M)</p>	<p>Соблюдайте особую осторожность при наклоне изделия на 90 градусов для его транспортировки, чтобы не допустить защемления пальцев. (XVG...M)</p>	<p>Өнімді тасымалдау үшін 90 градусқа еңкейту кезінде, саусағыңызды қысып алмайтындай абай болыңыз. (XVG...M)</p>
--	--	--	--	---

Electrical equipment should be installed, operated, serviced, and maintained only by qualified personnel. Do not disassemble or modify this product. Disassembly or modification of this product may result in malfunction or failure. No responsibility is assumed by Schneider Electric for any consequences arising out of the use of this material.

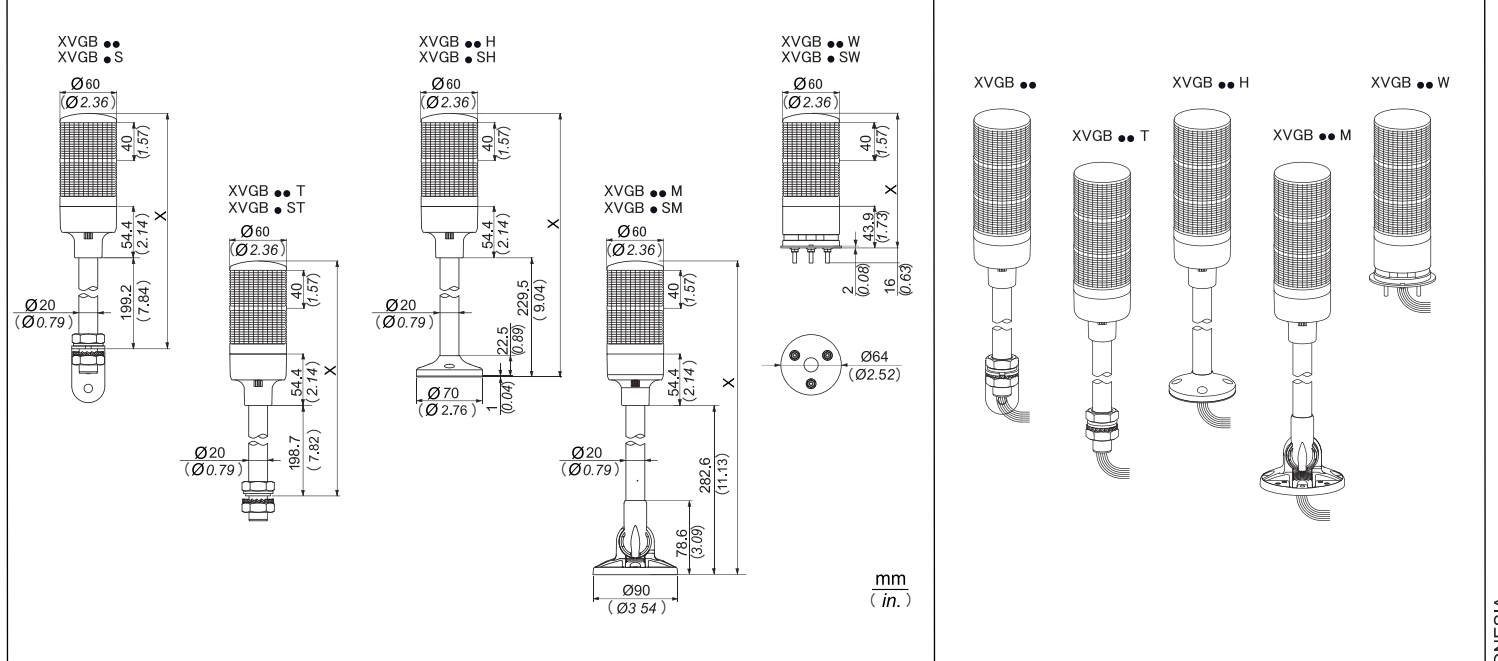
电气设备的安装、操作、维修和维护工作仅限于合格人员执行。请勿拆卸或改装本产品，否则可能导致误操作或故障。对于超出本资料所引发的任何后果，Schneider Electric 概不负责。

当製品（電気機器）の取付け・使用・修理・メンテナンス作業は有資格者が行なってください。当製品は分解できない構造となっています。無理な分解、改造は故障の原因となります。本機の誤使用により生じた結果について、当社（Schneider Electric）はその責任を負いません。

Установка, эксплуатация, ремонт и обслуживание электрического оборудования может выполняться только квалифицированными электриками. Не разбирайте и не модифицируйте это изделие. Разборка или модификация данного изделия может привести к его неправильной работе или выходу из строя. Компания Schneider Electric не несет никакой ответственности за какие-либо последствия эксплуатации этого оборудования.

Электр жабдықты тек білікті қызметкерлер орнатуы, пайдалануы, қызмет көрсетуі және техникалық қызмет көрсетуі керек. Бұл өнімді бөлшектемеңіз немесе өзгертеңіз. Бұл өнімді бөлшектеу немесе өзгерту зақымдалуға немесе ақаулыққа әкелуі мүмкін. Schneider Electric осы материалды пайдаланудан туындаған ешбір салдарларға жауапты болмайды.

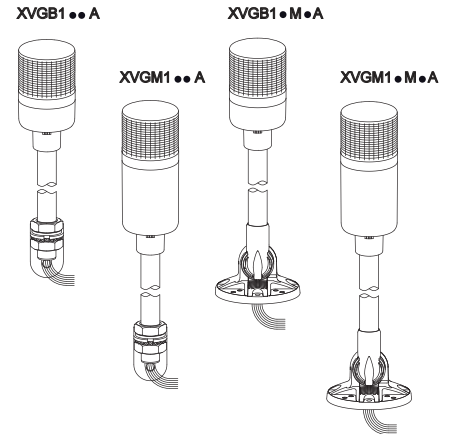
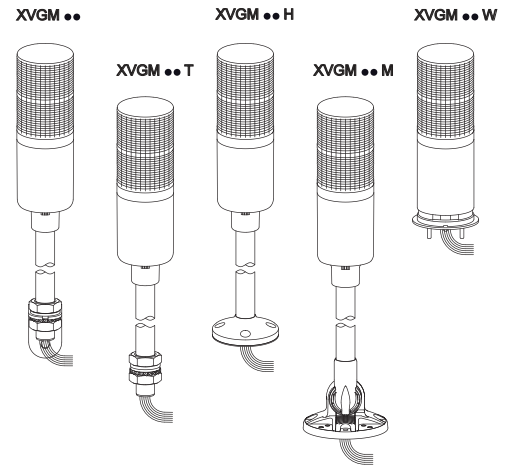
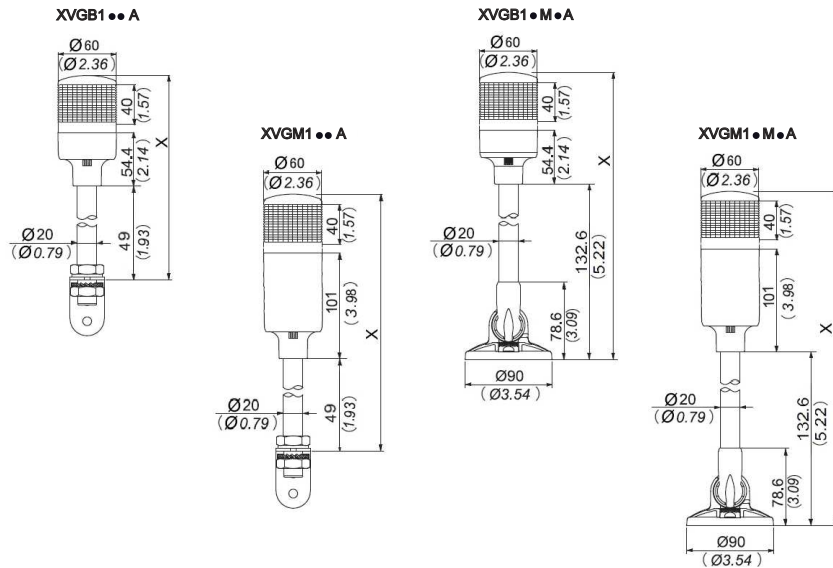
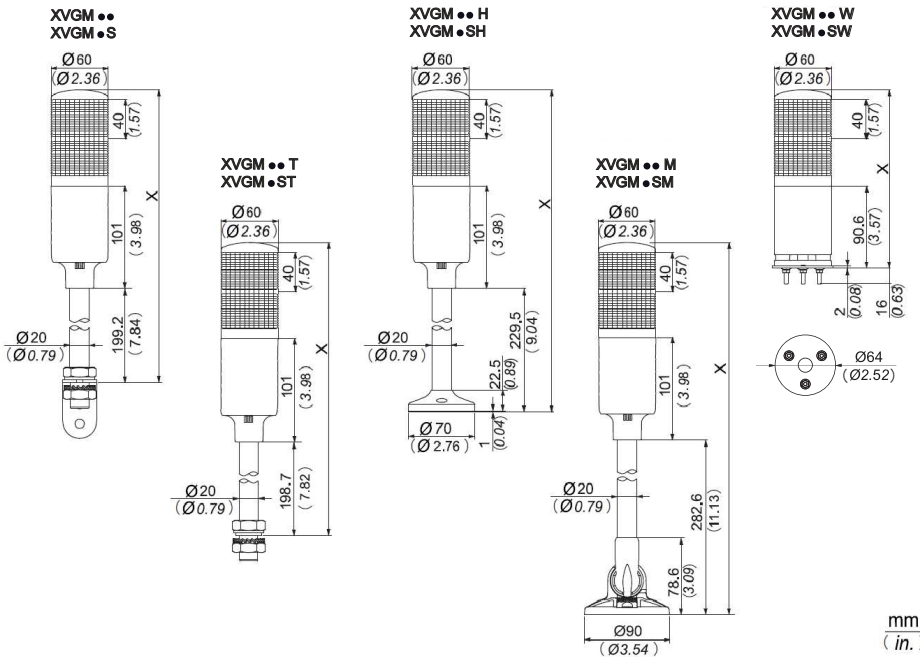
A DIMENSIONS / 尺寸 / 外觀寸法圖 / ГАБАРИТЫ / ӨЛШЕМДЕР



<p>UK Representative Schneider Electric Limited Stafford Park 5 Telford, TF3 3BL United Kingdom</p>	<p>Authorized supplier in the Russian Federation Уполномоченный поставщик в РФ: АО «Шнейдер Электрик» Адрес: 127018, Россия, г. Москва, ул. Двинцев, д.12, корп.1 Тел. +7 (495) 777 99 90 Факс +7 (495) 777 99 92</p>	<p>Authorized supplier in the Republic of Kazakhstan Қазақстан Республикасында ресми жеткізуші: ЖШС «Шнейдер Электрик» Мекен-жайы: Қазақстан Республикасы, Алматы қ., Достық даң., «Кен Дала» Бизнес Орталығы, 5-ші қабат. Тел.: +7 (727) 357 23 57 Факс.: +7 (727) 357 24 39</p>
--	--	--



A DIMENSIONS / 尺寸 / 外觀寸法圖 / ГАБАРИТЫ / ӨЛШЕМДЕР



Wire Length / 线的长度 / 引き出し線長さ / Длина провода / Сым узундыгы

Part number / 部件号 / 型式 / Номер компонента / Бөлшек нөмірі	Wire length	
	mm	in
XVGB●●/ XVGB●●T	560	22.0
XVGB●●H	550	21.7
XVGB●●M	500	19.7
XVGB●●W	800	31.5
XVGB1●●A	710	28.0
XVGB1●M•A	650	25.6

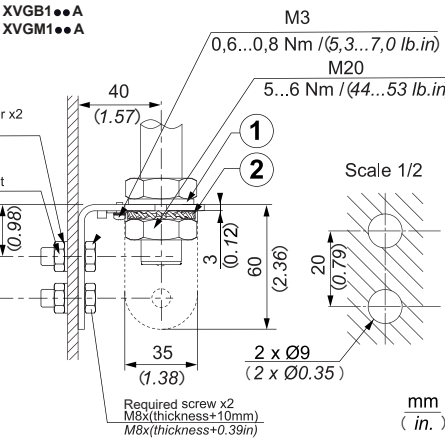
Part number / 部件号 / 型式 / Номер компонента / Бөлшек нөмірі	Power cable		Signal cable	
	mm	in	mm	in
	XVGM●●/ XVGM●●T	820	32.3	530
XVGM●● H	820	32.3	530	20.9
XVGM●● M	750	29.5	460	18.1
XVGM●● W	1050	41.3	750	29.5
XVGM1●●A	960	37.8	680	26.8
XVGM1●M•A	920	36.2	630	24.8

Wire Type / 导线类型 / 線種 / Тип провода / Сым түрі

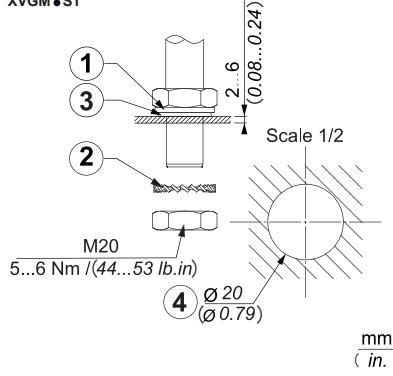
c.s.a.: 1x0.33mm² / AWG22

B INSTALLATION / 安裝 / 取付方法 / УСТАНОВКА / ОПАТЫ

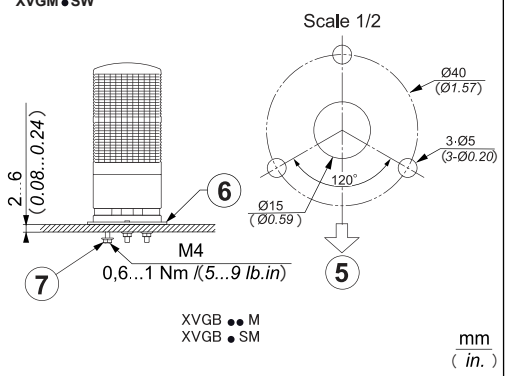
XVGB●●
XVGB●S
XVGM●●
XVGM●S



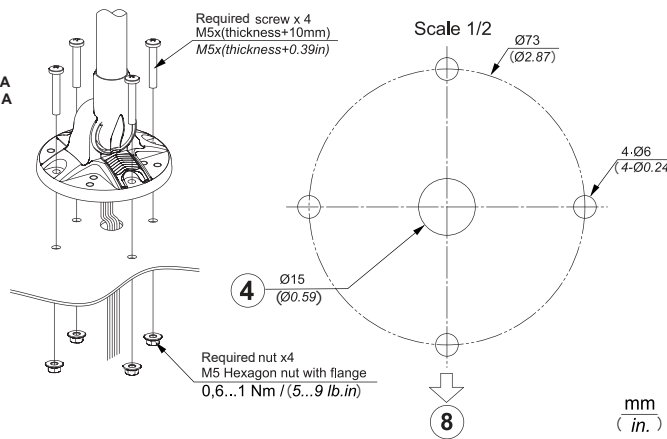
XVGB●●T
XVGB●ST
XVGM●●T
XVGM●ST



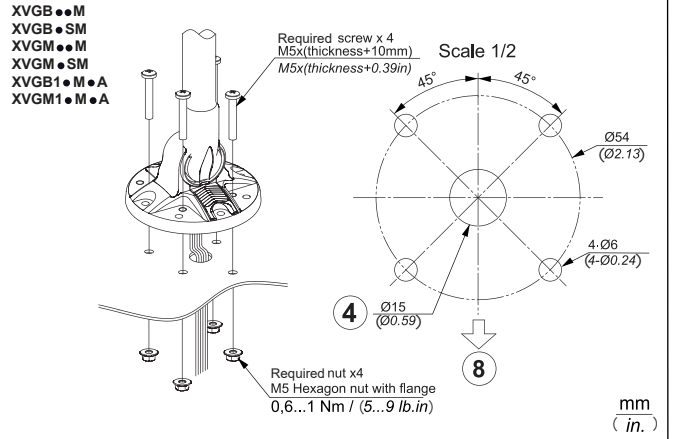
XVGB●●W
XVGB●SW
XVGM●●W
XVGM●SW



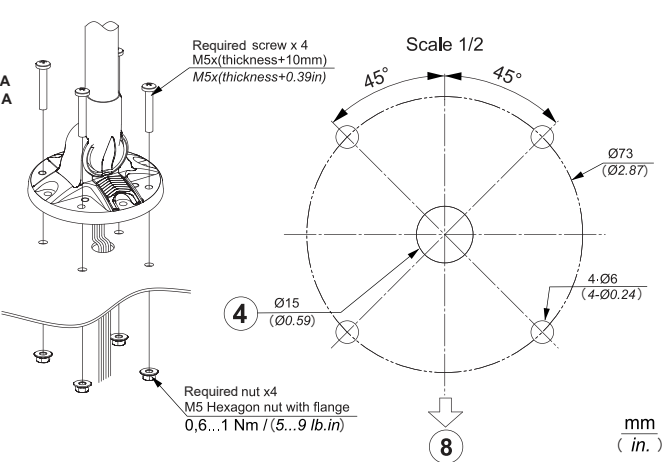
XVGB●●M
XVGB●SM
XVGM●●M
XVGM●SM
XVGB1●M●A
XVGM1●M●A



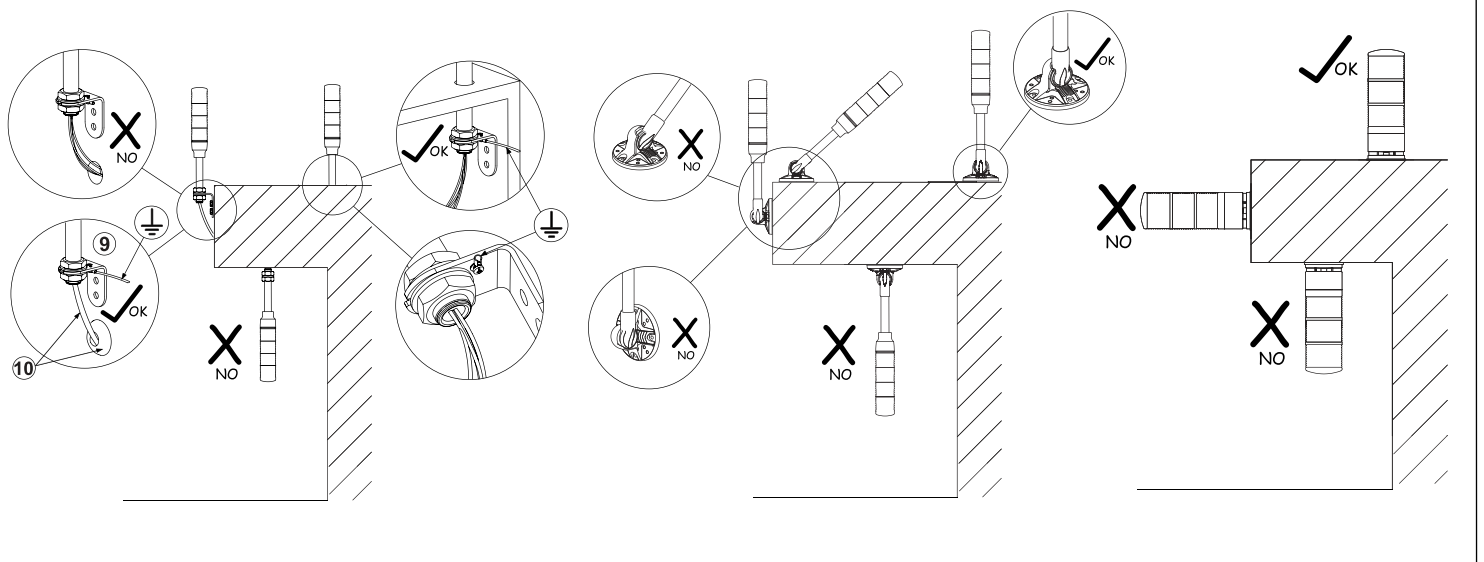
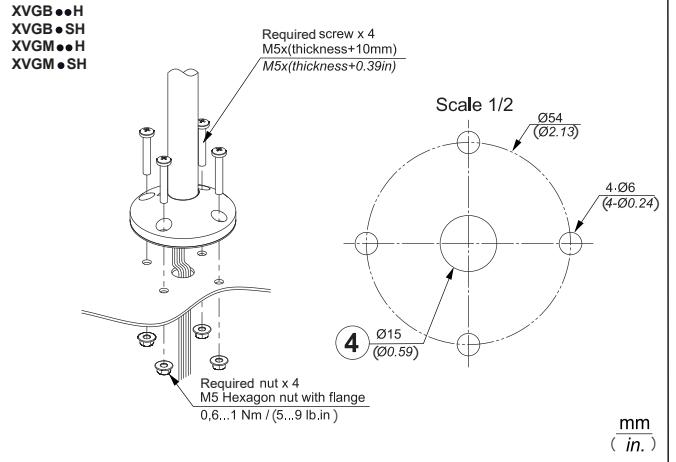
XVGB●●M
XVGB●SM
XVGM●●M
XVGM●SM
XVGB1●M●A
XVGM1●M●A



XVGB●●M
XVGB●SM
XVGM●●M
XVGM●SM
XVGB1●M●A
XVGM1●M●A

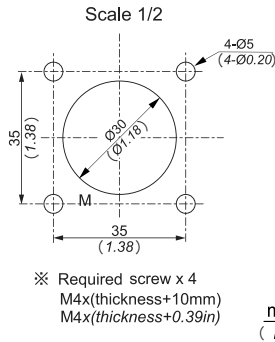
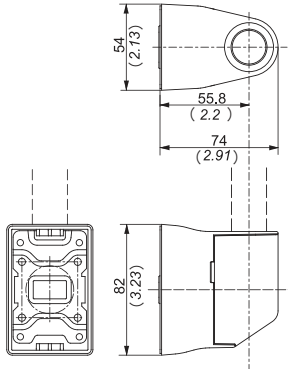


XVGB●●H
XVGB●SH
XVGM●●H
XVGM●SH



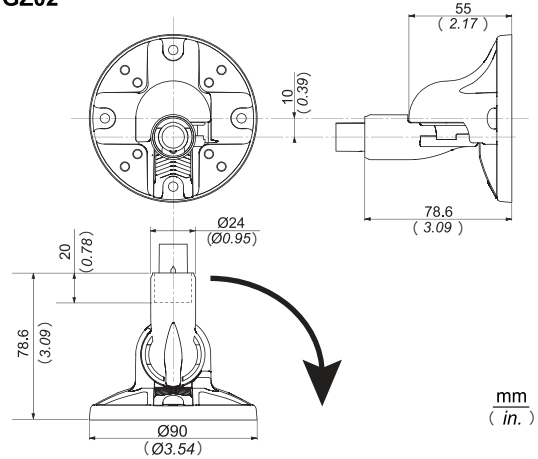
C INSTALLATION FOR OPTIONAL PARTS / 可选部件的安装 / オプション品 / УСТАНОВКА ДОПОЛНИТЕЛЬНЫХ КОМПОНЕНТОВ / ҚОСЫМША БӨЛШЕКТЕРДІ ОРНАТУ

XVMZ02W



mm
(in.)

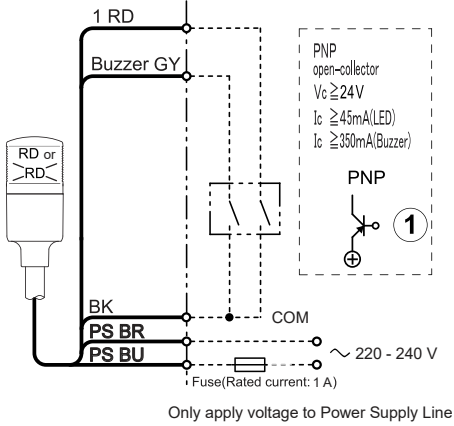
XVGZ02



mm
(in.)

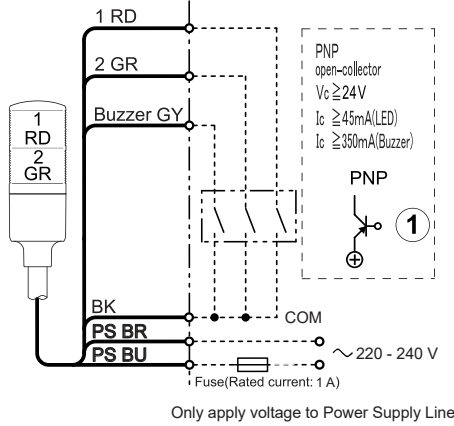
D WIRING / 接线 / 結線方法 / ПРОВОДКА / СЫМДЫ БАҒЫТТАУ

XVGM1.. / XVGM1S.. / XVGM1S.F



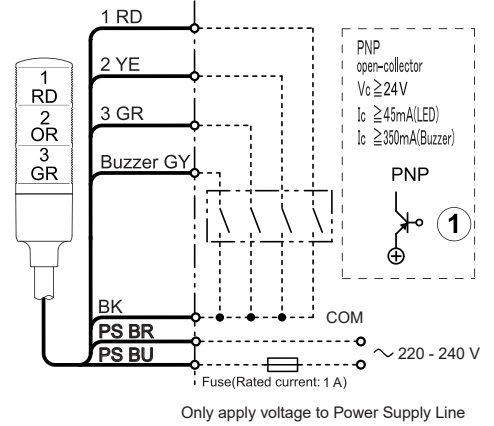
Only apply voltage to Power Supply Line

XVGM2.. / XVGM2S.



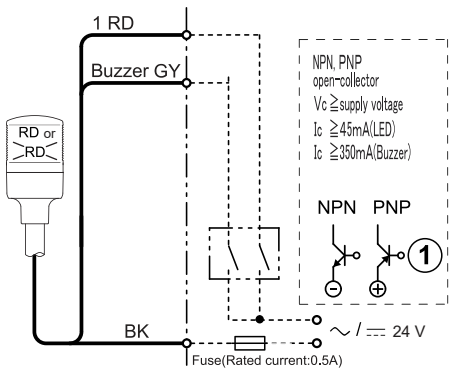
Only apply voltage to Power Supply Line

XVGM3.. / XVGM3S.



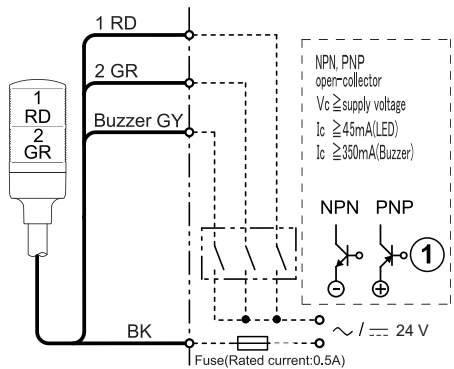
Only apply voltage to Power Supply Line

XVGB1.. / XVGB1S.. / XVGB1S.F



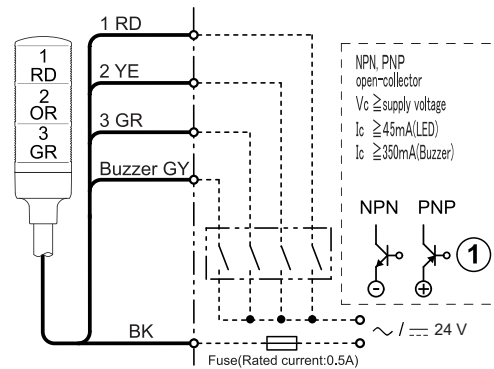
Fuse(Rated current:0.5A)

XVGB2.. / XVGB2S.



Fuse(Rated current:0.5A)

XVGB3.. / XVGB3S.

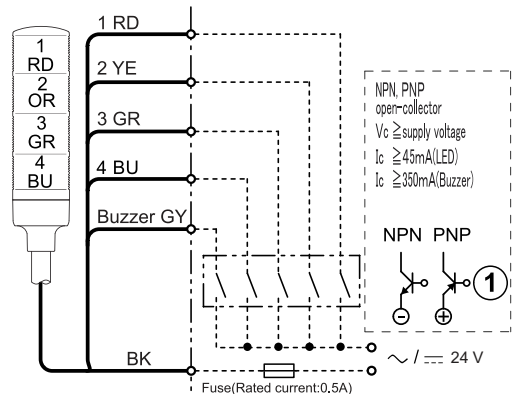


Fuse(Rated current:0.5A)

Explanation of Abbreviations / 缩略语说明 / 略語の説明 / Объяснение аббревиатур / Аббревиатуралар түсіндірмесі

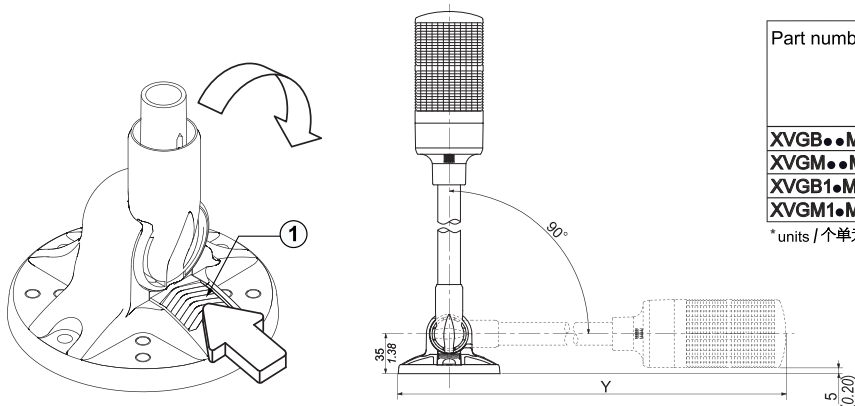
- RD : Red / 红色 / 赤 / Красный / Қызыл
- GR : Green / 绿色 / 绿 / Зеленый / Жасыл
- OR : Orange / 橙色 / オレンジ / Оранжевый / Қызғылт сары
- YE : Yellow / 黄色 / 黄 / Желтый / Сары
- BU : Blue / 蓝色 / 青 / Синий / Көк
- GY : Gray / 灰色 / グレー / Серый / Сұр
- BK : Black / 黑色 / 黒 / Черный / Қара
- Vc : Rated Switching Voltage / 额定开关电压 / 切り替え定格電圧 / Номинальное напряжение переключения / Нормативті ауыстырылатын кернеу
- Ic : Rated Switching Current / 额定开关电流 / 切り替え定格電流 / Номинальный ток переключения / Нормативті ауыстырылатын ток
- PS BR: Power Supply Brown / 棕色电源 / 電源ブラウン / Электропитание, коричневый / Қуат көзі қоңыр
- PS BU: Power Supply Blue / 蓝色电源 / 電源青 / Электропитание, синий / Қуат көзі көк

XVGB4.. / XVGB4S.



Fuse(Rated current:0.5A)

E Operation of tube model with folding bracket (XVGB...M / XVGM...M / XVGB1...M.A / XVGM1...M.A) / 帶可折疊支架的燈管使用方式 (XVGB...M / XVGM...M / XVGB1...M.A / XVGM1...M.A) / 可倒式台座付 ポール取付タイプの操作方法 (XVGB...M / XVGM...M / XVGB1...M.A / XVGM1...M.A) / Эксплуатация модели для установки на стойку со складывающимся кронштейном (XVGB...M / XVGM...M / XVGB1...M.A / XVGM1...M.A) / Бүгілетін кронштейні бар түтікті үлгіні басқару (XVGB...M / XVGM...M / XVGB1...M.A / XVGM1...M.A)



Part number / 部品号 / 型式 / Номер компонента / Бөлшек нөмірі	Y							
	1 unit*		2 units*		3 units*		4 units*	
	mm	in	mm	in	mm	in	mm	in
XVGB...M	-	-	445.7	17.5	485.7	19.1	525.7	20.7
XVGM...M	-	-	492.2	19.4	532.2	21	-	-
XVGB1...M.A	255.6	10.1	-	-	-	-	-	-
XVGM1...M.A	302.2	11.9	-	-	-	-	-	-

*units / 个单元 / 段 / Блоки / Біріктер

Slide and hold ①, tilt the product slowly until the product is completely lie down. Then release ①.
 滑动并按住 ①, 慢慢倾斜产品, 直到产品完全弯曲。然后松开 ①。
 ①をスライドさせ、保持し、製品が横向きに完全に倒れた状態になるまでゆっくりと傾けます。次に①を放します。
 Сдвиньте и удерживайте ①, медленно наклоняйте изделие, пока оно полностью не примет горизонтальное положение. Затем отпустите ①.
 ① сыргытыңыз және ұстаңыз да, өнім толығымен төмендегенше оны баяу түсіріңіз. Кейін ① босатыңыз.

Tower light Ø60

A DIMENSIONS

Part number	X							
	1 unit		2 units		3 units		4 units	
	mm	in	mm	in	mm	in	mm	in
XVGB...	-	-	352.6	13.9	392.6	15.5	432.6	17.0
XVGB...T	-	-	351.8	13.8	391.8	15.4	431.8	17.0
XVGB...H	-	-	382.6	15.1	422.6	16.6	462.6	18.2
XVGB...M	-	-	435.7	17.1	475.7	18.7	515.7	20.3
XVGB...W	-	-	142.6	5.61	182.6	7.19	222.6	8.76
XVGM...	-	-	398.8	15.7	438.8	17.3	-	-
XVGM...T	-	-	398.3	15.7	438.3	17.3	-	-
XVGM...H	-	-	430.1	16.9	470.1	18.5	-	-
XVGM...M	-	-	482.2	19.0	522.2	20.6	-	-
XVGM...W	-	-	189.2	7.4	229.2	9.0	-	-
XVGB1...A	162.0	6.4	-	-	-	-	-	-
XVGB1...M.A	245.6	9.67	-	-	-	-	-	-
XVGM1...A	208.6	8.21	-	-	-	-	-	-
XVGM1...M.A	292.2	11.5	-	-	-	-	-	-

B INSTALLATION

XVGB... / XVGM... / XVGB1...A / XVGM1...A : TUBE MOUNTING WITH "L" BRACKET
 XVGB...T / XVGM...T : DIRECT TUBE MOUNTING
 XVGB...H / XVGM...H : TUBE MOUNTING WITH FIXING PLATE
 XVGB...M / XVGM...M / XVGB1...M.A / XVGM1...M.A : TUBE MOUNTING WITH FOLDING BRACKET
 XVGB...W / XVGM...W : BASE MOUNTING

Mount securely to a solid surface with minimal vibration.
 Mount the product as shown in order to maintain IP rating.

- ① Flat washer ③ Waterproof rubber seal ⑤ Direction for buzzer ⑦ Flange nut
- ② Serrated washer ④ Cable outlet ⑥ Waterproof rubber seal ⑧ Direction for switch
- ⑨ XVGB... / XVGM... / XVGB1...A / XVGM1...A :
 - Requires ground connection.
 - Recommended wire min : 1 x 0.33 mm (AWG16)
 max : 1 x 1.5 mm (AWG22)
- ⑩ XVGB... / XVGM... / XVGB1...A / XVGM1...A :
 - Add wire protecting tube, Ø_{min}: 6mm / 0.24 in and grommet.

C INSTALLATION FOR OPTIONAL PARTS

Wall mounting bracket : XVMZ02W
 Folding mounting bracket : XVGZ02 (for XVGB...H / XVGM...H)

D WIRING

NPN PNP open collector
 XVGB... : Us: 24V AC/DC Vc: 24V DC, Ic: 45mA (LED), Ic: 350mA (Buzzer)
 PNP open collector
 XVGM... : Us: 220...240V AC, Vc: 24V DC, Ic: 45mA (LED), Ic: 350mA (Buzzer)

- ① "ON" for lighting and/or applying Continuous sound.
- Turn off power supply when installing and wiring.
- Fuse is not supplied with product and must be provided by customer.
- Use UL Recognized fuses and fuseholders when required.
- Voltage fluctuation should be no more than 10%.
- Do not use with a power supply which exceeds the surge voltage (1kV 1.2 / 50 microseconds) and noise voltage (2kV 5 / 50 ns).
- Insulate the ends of unused wires.

E Operation of tube model with folding bracket (XVGB...M / XVGM...M / XVGB1...M.A / XVGM1...M.A)

Can be tilted 90 degrees for transportation by sliding the switch on the folding bracket.
 • Hold the product and slide the release switch.
 • Tilt the product slowly.
 • Ensure that the switch returns to its original position.

- ① Switch
 • To prevent damage after installation, this product should be secured and protected during transportation.

F SPECIFICATIONS

Part number	Supply voltage	Voltage limits	Units	Buzzer	Current consumption (mA)	LED
XVGB...	24V AC/DC	21.6~26.4V	1	NO	41	●
			2		68	
			3		109	
			4		135	
XVGB...S	24V AC/DC	21.6~26.4V	1	YES 85dB	104	>RD<
			2		88	
			3		140	
			3		180	
XVGM...	220-240V AC	198~264V AC	1	NO	26	●
			2		36	
			3		50	
			3		50	
XVGM...S	220-240V AC	198~264V AC	1	YES 85dB	52	>RD<
			2		46	
			3		54	
			3		68	

- Storage temperature : XVGB... : -35 ... +70 °C / -31 ... 158 °F
 XVGM... : -25 ... +65 °C / -13 ... 149 °F
- Operating temperature range: XVGB... : -10 ... +50 °C / 14 ... 122 °F
 XVGM... : 0 ... +50 °C / 32 ... 122 °F
- Operating humidity range : 35 ... 85% RH (no condensation)
- Operable atmosphere : No corrosive gas
- Degree of protection : XVGB... / XVGB...T / XVGM... /
 XVGM...T / XVGB1...A / XVGM1...A : IP23
 XVGB...W / XVGB...H / XVGM...W / XVGM...H : IP53
 XVGB...SH / XVGB...SW / XVGM...SH / XVGM...SW : IP42
 XVGB...M / XVGM...M / XVGB1...M.A / XVGM1...M.A : IP40

塔灯 Ø60

A 尺寸

部件号	X							
	1个单元		2个单元		3个单元		4个单元	
	mm	in	mm	in	mm	in	mm	in
XVGB●●	-	-	352.6	13.9	392.6	15.5	432.6	17.0
XVGB●●T	-	-	351.8	13.8	391.8	15.4	431.8	17.0
XVGB●●H	-	-	382.6	15.1	422.6	16.6	462.6	18.2
XVGB●●M	-	-	435.7	17.1	475.7	18.7	515.7	20.3
XVGB●●W	-	-	142.6	5.61	182.6	7.19	222.6	8.76
XVGM●●	-	-	398.8	15.7	438.8	17.3	-	-
XVGM●●T	-	-	398.3	15.7	438.3	17.3	-	-
XVGM●●H	-	-	430.1	16.9	470.1	18.5	-	-
XVGM●●M	-	-	482.2	19.0	522.2	20.6	-	-
XVGM●●W	-	-	189.2	7.4	229.2	9.0	-	-
XVGB1●●A	162.0	6.4	-	-	-	-	-	-
XVGB1●●M●A	245.6	9.67	-	-	-	-	-	-
XVGM1●●A	208.6	8.21	-	-	-	-	-	-
XVGM1●●M●A	292.2	11.5	-	-	-	-	-	-

B 安装

XVGB●● / XVGM●● / XVGB1●●A / XVGM1●●A : 安装灯管, 带 L 支架
 XVGB●●T / XVGM●●T : 直接安装灯管
 XVGB●●H / XVGM●●H : 安装灯管, 带固定板
 XVGB●●M / XVGM●●M / XVGB1●●M●A / XVGM1●●M●A : 安装灯管, 带可折叠支架
 XVGB●●W / XVGM●●W : 安装本体

安装到固定的平面, 最大程度地减少振动。
 安装产品 (如图所示), 以保持 IP 等级。

- ① 平面垫圈 ③ 防水橡胶 ⑤ 蜂鸣器方向 ⑦ 法兰螺母
 ② 锯齿形垫圈 ④ 电缆出口 ⑥ 防水橡胶 ⑧ 开关方向
- ⑨ XVGB●● / XVGM●● / XVGB1●●A / XVGM1●●A :
 - 需要接地连接。
 - 推荐线缆 最小: 1 x 0.33 mm (AWG16)
 最大: 1 x 1.5 mm (AWG22)
- ⑩ XVGB●● / XVGM●● / XVGB1●●A / XVGM1●●A :
 - 添加电线保护管套, Ømin: 6 mm, 带索眼。

C 可选部件的安装

墙壁安装支架 : XVMZ02W
 可折叠安装支架 : XVGZ02 (适用于 XVGB●●H / XVGM●●H 单元)

D 接线

NPN PNP 开集
 XVGB●● : Us: 24V AC/DC Vc: 24V DC, Ic: 45mA (LED), Ic: 350mA (蜂鸣器)
 PNP 开集
 XVGM●● : Us: 220...240V AC, Vc: 24V DC, Ic: 45mA (LED), Ic: 350mA (蜂鸣器)

- ① "ON"表示亮起和/或使用连续声音。

- 在安装和接线时关闭电源。
- 熔断器未随产品一起提供, 必须由客户提供。
- 必要时请使用 IEC60127 熔断器和熔断器座。
- 电压波动不可超过 10%。
- 请不要将其与超过浪涌电压 (1kV 1.2 / 50 微秒) 和噪声电压 (2kV 5 / 50 纳秒) 的电源一起使用。
- 未使用的导线末端都要绝缘。

E 带可折叠支架的灯管使用方式 (XVGB●●M / XVGM●●M /

XVGB1●●M●A / XVGM1●●M●A)

滑动折叠支架上的开关即可倾斜 90 度, 便于运输。

- 拿着产品, 滑动释放开关。
- 慢慢倾斜产品。
- 确保开关回到原位。

- ① 开关

- 为了避免设备及本产品搬运过程中不受到损伤, 建议在安装本产品后的运输过程中, 采取一定的保护或固定本产品的措施。

F 规格

部件号	电压	电压限制	指示灯单元	蜂鸣器	电流消耗 (mA)	LED
XVGB●●●	24V AC/DC	21.6~26.4V	1	无	41	●
			2		68	
			3		109	
			4		135	
XVGB●●S●	24V AC/DC	21.6~26.4V	1	有 85dB	104	>RD<
			2		88	
			3		140	
					180	
	207					
XVGM●●●	220-240V AC	198~264V AC	1	无	26	●
			2		36	
			3		50	
XVGM●●S●	220-240V AC	198~264V AC	1	有 85dB	52	>RD<
			2		46	
					54	
			3		68	

保存温度 : XVGB●●● : -35 ... +70°C / -31 ... 158°F
 XVGM●●● : -25 ... +65°C / -13 ... 149°F
 工作温度范围 : XVGB●●● : -10 ... +50°C / 14 ... 122°F
 XVGM●●● : 0 ... +50°C / 32 ... 122°F
 工作湿度范围 : 35...85 % RH (非冷凝)
 工作环境 : 无腐蚀性气体
 防护程度 : XVGB●● / XVGB●●T / XVGM●● / XVGM●●T / XVGB1●●A / XVGM1●●A : IP23
 XVGB●●W / XVGB●●H / XVGM●●W / XVGM●●H : IP53
 XVGB●●SH / XVGB●●SW / XVGM●●SH / XVGM●●SW : IP42
 XVGB●●M / XVGM●●M / XVGB1●●M●A / XVGM1●●M●A : IP40

積層表示灯 Ø60

A 外觀尺寸法圖

型式	X							
	1 段		2 段		3 段		4 段	
	mm	in	mm	in	mm	in	mm	in
XVGB●●	-	-	352.6	13.9	392.6	15.5	432.6	17.0
XVGB●●T	-	-	351.8	13.8	391.8	15.4	431.8	17.0
XVGB●●H	-	-	382.6	15.1	422.6	16.6	462.6	18.2
XVGB●●M	-	-	435.7	17.1	475.7	18.7	515.7	20.3
XVGB●●W	-	-	142.6	5.61	182.6	7.19	222.6	8.76
XVGM●●	-	-	398.8	15.7	438.8	17.3	-	-
XVGM●●T	-	-	398.3	15.7	438.3	17.3	-	-
XVGM●●H	-	-	430.1	16.9	470.1	18.5	-	-
XVGM●●M	-	-	482.2	19.0	522.2	20.6	-	-
XVGM●●W	-	-	189.2	7.4	229.2	9.0	-	-
XVGB1●●A	162.0	6.4	-	-	-	-	-	-
XVGB1●●M●A	245.6	9.67	-	-	-	-	-	-
XVGM1●●A	208.6	8.21	-	-	-	-	-	-
XVGM1●●M●A	292.2	11.5	-	-	-	-	-	-

B 取付方法

XVGB●● / XVGM●● / XVGB1●●A / XVGM1●●A : L金具付 ボール取付けタイプ
 XVGB●●T / XVGM●●T : ボール取付けタイプ
 XVGB●●H / XVGM●●H : 円形台座付 ボール取付けタイプ
 XVGB●●M / XVGM●●M / XVGB1●●M●A / XVGM1●●M●A : 可倒式台座付 ボール取付けタイプ
 XVGB●●W / XVGM●●W : 直付けタイプ

取付は、振動の少ない十分な強度のある平らな面を選んでください。
 IP特性を維持するため、製品は図の通り、取り付けてください。

- ① 平座金 ③ 防水シート ⑤ ブザー開口部位置 ⑦ フランジナット
 ② 菊座金 ④ 引出しコード穴 ⑥ 防水シート ⑧ スイッチ位置

- ⑨ XVGB●● / XVGM●● / XVGB1●●A / XVGM1●●A :
 - アース接地を行なってください。
 - 推奨線材 min: 1 x 0.33 mm (AWG16)
 max: 1 x 1.5 mm (AWG22)

- ⑩ XVGB●● / XVGM●● / XVGB1●●A / XVGM1●●A :
 - リード線保護のため、チューブ (推奨サイズφ6以上) とグロメットを取付けてください。

C オプション品

壁付けブラケット : XVMZ02W

可倒式ブラケット : XVGZ02 (XVGB●●H / XVGM●●H 専用)

D 結線方法

NPN PNP オープンコレクタ
 XVG B... : Us: 24V AC/DC Vc: 24V DC, Ic: 45mA (LED), Ic: 350mA (ブザー)
 PNP オープンコレクタ
 XVG M... : Us: 220...240V AC, Vc: 24V DC, Ic: 45mA (LED), Ic: 350mA (ブザー)

① 点灯または、ブザー連続音吹鳴させるとき "ON"

- ・取付け・配線時には必ず電源を切ってください。
- ・ヒューズは付属されていません。お客様で準備していただく必要があります。
- ・CEマーキング仕様として使用する場合は、ヒューズは必ずIEC60127認定品にご使用ください。
- ・変動率10%を超える電圧変動の激しい電源では使用しないでください。
- ・サージ電圧 1kV 1.2/50 μsノイズ電圧 2kV 5/50nsを超えるような電源では使用しないでください。
- ・使用しないリード線の先端は、必ず絶縁テープ等で絶縁処理をしてください。

E 可倒式台座付 ポール取付タイプの操作方法 (XVG B...M / XVG M...M / XVG B1...M/A / XVG M1...M/A)

運転時等、台座部分のスイッチを押し込むことにより、90°傾けることが可能です。

- ・製品を保持し、スイッチを押し込んでください。
- ・製品をゆっくりと傾けてください。
- ・スイッチが元の位置に戻った事を確認して下さい。

① スイッチ

- ・機器および、本製品の破損・キズを保護するために機器取付後の運転時、本製品の固定・保護を推奨します。

F 定格

型式	電源電圧	電圧範囲	段数	ブザー	消費電流 (mA)	LED
XVG B...●●●	24V AC/DC	21.6~26.4V	1	無	41	●
			2		68	
			3		109	
			4		135	
XVG B...●S	24V AC/DC	21.6~26.4V	1	有 85dB	104	●
			2		88	
			3		140	
			3		180	
XVG M...●●●	220-240V AC	198~264V AC	1	無	26	●
			2		36	
			3		50	
			3		50	
XVG M...●S	220-240V AC	198~264V AC	1	有 85dB	52	●
			2		46	
			2		54	
			3		68	

保管温度 : XVG B... : -35 ... +70 °C / -31 ... 158 °F
 XVG M... : -25 ... +65 °C / -13 ... 149 °F
 使用周囲温度 : XVG B... : -10 ... +50 °C / 14 ... 122 °F
 XVG M... : 0 ... +50 °C / 32 ... 122 °F
 使用周囲湿度 : 35 ... 85%RH (結露のないこと)
 使用雰囲気 : 腐食性ガスのないこと
 保護特性 : XVG B... / XVG B...T / XVG M... / XVG M...T / XVG B1...A / XVG M1...A : IP23
 XVG B...W / XVG B...H / XVB...W / XVG M...H : IP53
 XVG B...SH / XVB...SW / XVG M...SH / XVM...SW : IP42
 XVG B...M / XVG M...M / XVG B1...M/A / XVG M1...M/A : IP40

光学的な特徴

A ГАБАРИТЫ

Номер компонента	X							
	1 блок		2 блок		3 блок		4 блок	
	mm	in	mm	in	mm	in	mm	in
XVG B...●●●	-	-	352.6	13.9	392.6	15.5	432.6	17.0
XVG B...●T	-	-	351.8	13.8	391.8	15.4	431.8	17.0
XVG B...●H	-	-	382.6	15.1	422.6	16.6	462.6	18.2
XVG B...●M	-	-	435.7	17.1	475.7	18.7	515.7	20.3
XVG B...●W	-	-	142.6	5.61	182.6	7.19	222.6	8.76
XVG M...●●●	-	-	398.8	15.7	438.8	17.3	-	-
XVG M...●T	-	-	398.3	15.7	438.3	17.3	-	-
XVG M...●H	-	-	430.1	16.9	470.1	18.5	-	-
XVG M...●M	-	-	482.2	19.0	522.2	20.6	-	-
XVG M...●W	-	-	189.2	7.4	229.2	9.0	-	-
XVG B1...●A	162.0	6.4	-	-	-	-	-	-
XVG B1...●M/A	245.6	9.67	-	-	-	-	-	-
XVG M1...●A	208.6	8.21	-	-	-	-	-	-
XVG M1...●M/A	292.2	11.5	-	-	-	-	-	-

B УСТАНОВКА

XVG B... / XVG M... / XVG B1...A / XVG M1...A : УСТАНОВКА НА СТОЙКУ С ИСПОЛЬЗОВАНИЕМ Г-ОБРАЗНОГО КРОНШТЕЙНА
 XVG B...T / XVG M...T : УСТАНОВКА НЕПОСРЕДСТВЕННО НА СТОЙКУ
 XVG B...H / XVG M...H : УСТАНОВКА НА СТОЙКУ С ФИКСИРУЮЩЕЙ ПЛАСТИНОЙ
 XVG B...M / XVG M...M / XVG B1...M/A / XVG M1...M/A : УСТАНОВКА НА СТОЙКУ С ИСПОЛЬЗОВАНИЕМ СКЛАДЫВАЮЩЕГОСЯ КРОНШТЕЙНА

XVG B...W / XVG M...W : УСТАНОВКА НА ОСНОВАНИЕ

Надежно установите на прочной поверхности с минимальной вибрацией.

Изделие устанавливайте так, как показано на рисунке, чтобы обеспечить указанный класс защиты IP.

- ① Плоская шайба ③ Водонепроницаемое резиновое уплотнение ⑤ Направление для зуммера ⑦ Гайка с фланцем
- ② Зубчатая шайба ④ Кабельный вывод ⑥ Водонепроницаемое резиновое уплотнение ⑧ Направление для переключателя

⑨ XVG B... / XVG M... / XVG B1...A / XVG M1...A :

- Требуется заземляющее соединение.
- Рекомендуемый провод мин.: 1 x 0,33 мм (AWG16) макс.: 1 x 1,5 мм (AWG22)

⑩ XVG B... / XVG M... / XVG B1...A / XVG M1...A :

- Добавить трубку для защиты провода, Ø_{мин.}: 6 мм/0.24 дюйма и втулку.

C УСТАНОВКА ДОПОЛНИТЕЛЬНЫХ КОМПОНЕНТОВ

Кронштейн для настенного монтажа : XVMZ02W

Складывающийся монтажный кронштейн : XVGZ02 (для XVG B...H / XVG M...H)

D ПРОВОДКА

Разомкнутый коллектор NPN PNP

XVG B... : Us: 24V AC/DC Vc: 24V DC, Ic: 45mA (СДИ), Ic: 350mA (Зуммер)

Разомкнутый коллектор PNP

XVG M... : Us: 220...240V AC, Vc: 24V DC, Ic: 45mA (СДИ), Ic: 350mA (Зуммер)

① «ВКЛ.» для освещения и/или применения непрерывного звукового сигнала

- ・ Отключить электропитание до начала монтажа и проводки.
- ・ Плавкий предохранитель в комплектацию поставки изделия не входит и предоставляется заказчиком.
- ・ При необходимости используйте утвержденные UL плавкие предохранители и держатели предохранителей.
- ・ Колебания напряжения не должны превышать 10%.
- ・ Не используйте с источником электропитания, скачки напряжения которого превышают 1 кВ 1,2/50 мс, а напряжение шумов превышает 2 кВ 5/50 нс).
- ・ Изолируйте концы неиспользуемых проводов.

E Эксплуатация модели для установки на стойку со складывающимся кронштейном (XVG B...M / XVG M...M / XVG B1...M/A / XVG M1...M/A)

Для транспортировки устройство можно наклонить на 90 градусов, переместив переключатель положения на складывающемся кронштейне.

- ・ Удерживая изделие, подвиньте переключатель разблокировки.
- ・ Медленно наклоните изделие.
- ・ Убедитесь, что переключатель вернулся в изначальное положение.

① Переключатель

- ・ Чтобы предотвратить повреждение изделия после установки, его нужно закрепить и предусмотреть меры по защите во время транспортировки.

F ТЕХНИЧЕСКИЕ ХАРАКТЕРИСТИКИ

Номер компонента	напряжение питания	Предельные значения напряжения	Блоки	Зуммер	Ток потребления (mA)	СДИ
XVG B...●●●	24V AC/DC	21.6~26.4V	1	НЕТ	41	●
			2		68	
			3		109	
			4		135	
XVG B...●S	24V AC/DC	21.6~26.4V	1	ДА 85dB	104	●
			2		88	
			3		140	
			3		180	
XVG M...●●●	220-240V AC	198~264V AC	1	НЕТ	26	●
			2		36	
			3		50	
			3		50	
XVG M...●S	220-240V AC	198~264V AC	1	ДА 85dB	52	●
			2		46	
			2		54	
			3		68	

Температура хранения : XVG B... : -35 ... +70 °C / -31 ... 158 °F

XVG M... : -25 ... +65 °C / -13 ... 149 °F

Диапазон рабочих температур : XVG B... : -10 ... +50 °C / 14 ... 122 °F

XVG M... : 0 ... +50 °C / 32 ... 122 °F

Диапазон влажности при работе : 35—85% отн. влажности (без образования конденсата)

Рабочая атмосфера : Без коррозионно-активного газа

Класс защиты : XVG B... / XVG B...T / XVG M... / XVG M...T / XVG B1...A / XVG M1...A : IP23
 XVG B...W / XVG B...H / XVB...W / XVG M...H : IP53
 XVG B...SH / XVB...SW / XVG M...SH / XVM...SW : IP42
 XVG B...M / XVG M...M / XVG B1...M/A / XVG M1...M/A : IP40

Жоғарғы шам Ø60

A ӨЛШЕМДЕР

Бөлшек нөмірі	X							
	1-құрал		2-құрал		3-құрал		4-құрал	
	mm	in	mm	in	mm	in	mm	in
XVGB●●	-	-	352.6	13.9	392.6	15.5	432.6	17.0
XVGB●●T	-	-	351.8	13.8	391.8	15.4	431.8	17.0
XVGB●●H	-	-	382.6	15.1	422.6	16.6	462.6	18.2
XVGB●●M	-	-	435.7	17.1	475.7	18.7	515.7	20.3
XVGB●●W	-	-	142.6	5.61	182.6	7.19	222.6	8.76
XVGM●●	-	-	398.8	15.7	438.8	17.3	-	-
XVGM●●T	-	-	398.3	15.7	438.3	17.3	-	-
XVGM●●H	-	-	430.1	16.9	470.1	18.5	-	-
XVGM●●M	-	-	482.2	19.0	522.2	20.6	-	-
XVGM●●W	-	-	189.2	7.4	229.2	9.0	-	-
XVGB1●●A	162.0	6.4	-	-	-	-	-	-
XVGB1●●MA	245.6	9.67	-	-	-	-	-	-
XVGM1●●A	208.6	8.21	-	-	-	-	-	-
XVGM1●●MA	292.2	11.5	-	-	-	-	-	-

B ОРНАТУ

XVGB●● / XVGM●● / XVGB1●●A / XVGM1●●A : "L" ТҮРІНДЕГІ КРОНШТЕЙНІ БАР ТҮТІКТІ ОРНАТУ
 XVGB●●T / XVGM●●T : ТҮТІКТІ ТІК ОРНАТУ
 XVGB●●H / XVGM●●H : ТҮТІКТІ БЕКІТКІШ ТАҚТАНЫ ПАЙДАЛАНЫП ОРНАТУ
 XVGB●●M / XVGM●●M / XVGB1●●MA / XVGM1●●MA : БҮГІЛМЕЛІ КРОНШТЕЙНІ БАР ТҮТІКТІ ОРНАТУ
 XVGB●●W / XVGM●●W : НЕГІЗДІ ОРНАТУ

Дірілі аз қатты бетке бекітіп орнатыңыз.

IP сипаттамасын сақтау үшін, өнімді көрсетілген ретпен орнатыңыз.

- ① Тегіс шайба ③ Су өткізбейтін резеңкеңің ⑤ Дабыл бағыты тығыздатқышы ⑦ Фланецті гайка
 ② Оймалы шайба ④ Кабель шығысы ⑥ Су өткізбейтін резеңкеңің ⑧ Қосқыш бағыты тығыздатқышы
- ⑨ XVGB●● / XVGM●● / XVGB1●●A / XVGM1●●A :
 - Жерге тұйықтау қажет.
 - Ұсынылатын сым мин: 1 x 0,33 мм (AWG16)
 ең көбі: 1 x 1,5 мм (AWG22)
- ⑩ XVGB●● / XVGM●● / XVGB1●●A / XVGM1●●A :
 - Сымды қорғағыш түтікті қосу, Ø_{мин}: 6 мм / 0,24 дюйм және оқшаулау төлкесі.

C ҚОСЫМША БӨЛШЕКТЕРДІ ОРНАТУ

Қабырғаға орнату кронштейні : XVMZ02W

Бүгілмелі орнату кронштейні : XVGZ02 (XVGB●●H / XVGM●●H үшін)

D СЫМДЫ БАҒЫТТАУ

NPN PNP ашық коллекторы

XVGB●●● : Us: 24V AC/DC Vc: 24V DC, Ic: 45mA (ЖД), Ic: 350mA (Дабыл)

PNP ашық коллекторы

XVGM●●● : Us: 220...240V AC, Vc: 24V DC, Ic: 45mA (ЖД), Ic: 350mA (Дабыл)

- ① "ON" (Қосулы) жанады және/немесе үздіксіз дыбыс қолданылады

- Орнату және сымды бағыттау кезінде қуатты өшіріңіз.
- Сақтандырғыш өніммен бірге берілмейді және тұтынушы тарапынан сатып алынуы тиіс.
- Қажет болғанда UL танылған сақтандырғыштар мен сақтандырғыш ұстағыштарын пайдаланыңыз.
- Кернеу ауытқуы 10% артық болмауы тиіс.
- Импульстік кернеуі (1кВ 1,2 / 50 мс) мен шу кернеуі (2кВ 5 / 50 нс) артық болатын қуат кезінде пайдаланбаңыз.
- Пайдаланылмаған сымдардың шеттерін оқшаулаңыз.

E Бүгілетін кронштейні бар түтікті үлгіні басқару
(XVGB●●M / XVGM●●M / XVGB1●●MA / XVGM1●●MA)

Бүгілмелі кронштейнде қосқышты сырғыту арқылы тасымалдау үшін 90 градусқа еңкейтіле алады.

- Өнімді ұстап, босату қосқышын сырғытыңыз.
- Өнімді баяу еңкейтіңіз.
- Қосқыштың бастапқы күйіне оралуына көз жеткізіңіз.

- ① Қосқыш

- Орнатудан кейінгі зақымдалуды болдырмау үшін, бұл өнімді тасымалдау кезінде бекемдеп, қорғалуы тиіс.

F СИПАТТАМАЛАР

Бөлшек нөмірі	желілік кернеу	Кернеу шектеулері	Бірлік тер	Дабыл	Ток тұтынылуы (мА)	ЖД
XVGB●●●	24V AC/DC	21.6~26.4V	1	ЖОҚ	41	●
			2		68	
			3		109	
			4		135	
XVGB●●S	24V AC/DC	21.6~26.4V	1	ИӨ 85dB	104	>Rd<
			2		88	
			3		140	
XVGM●●●	220-240V AC	198~264V AC	1	ЖОҚ	26	●
			2		36	
			3		50	
XVGM●●S	220-240V AC	198~264V AC	1	ИӨ 85dB	52	>Rd<
			2		46	
			3		54	
					68	●

Сақтау температурасы : XVGB●●● : -35 ... +70 °C / -31 ... 158°F

XVGM●●● : -25 ... +65 °C / -13 ... 149°F

Жұмыс температурасының ауқымы : XVGB●●● : -10 ... +50 °C / 14 ... 122°F

XVGM●●● : 0 ... +50 °C / 32 ... 122°F

Жұмыс ылғалдылығының ауқымы : 35...85% СЫ (конденсатсыз)

Жұмыс ортасы : Коррозиялы газсыз

Қорғау дәрежесі

XVGB●● / XVGB●●T / XVGM●● / XVGM●●T / XVGB1●●A / XVGM1●●A : IP23
 XVGB●●W / XVGB●●H / XVGM●●W / XVGM●●H : IP53
 XVGB●●SH / XVGB●●SW / XVGM●●SH / XVGM●●SW : IP42
 XVGB●●M / XVGM●●M / XVGB1●●MA / XVGM1●●MA : IP40