

# KP7241-KP7247

## GREASE DISPENSING KITS / KIT PER DISTRIBUZIONE GRASSO

KP7241P/E DRUMS/FUSTI 12/16 Kg

KP7247P/E DRUMS/FUSTI 18/30 Kg

DELIVERY/PORTATA (7 bar-NLGI1) 600 g/min

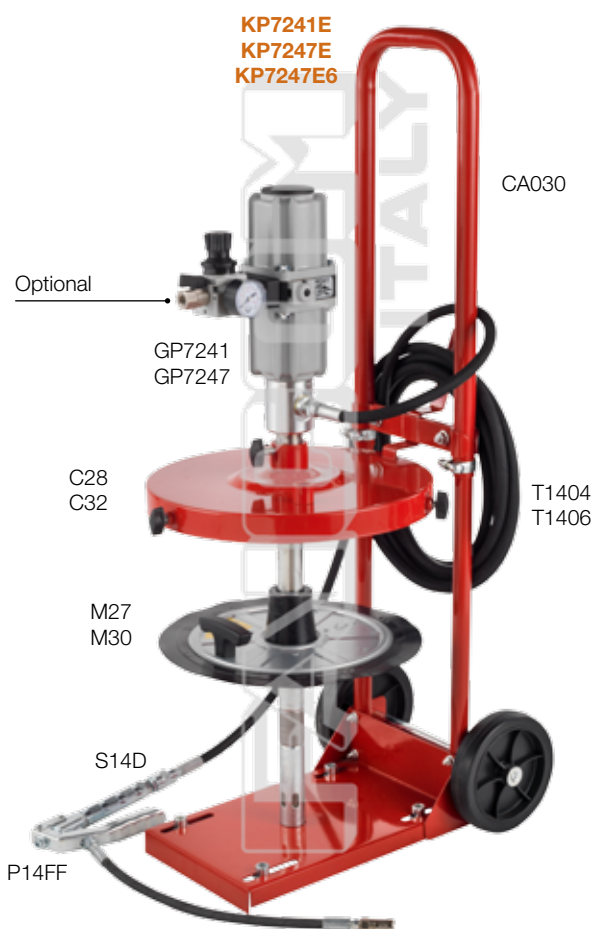
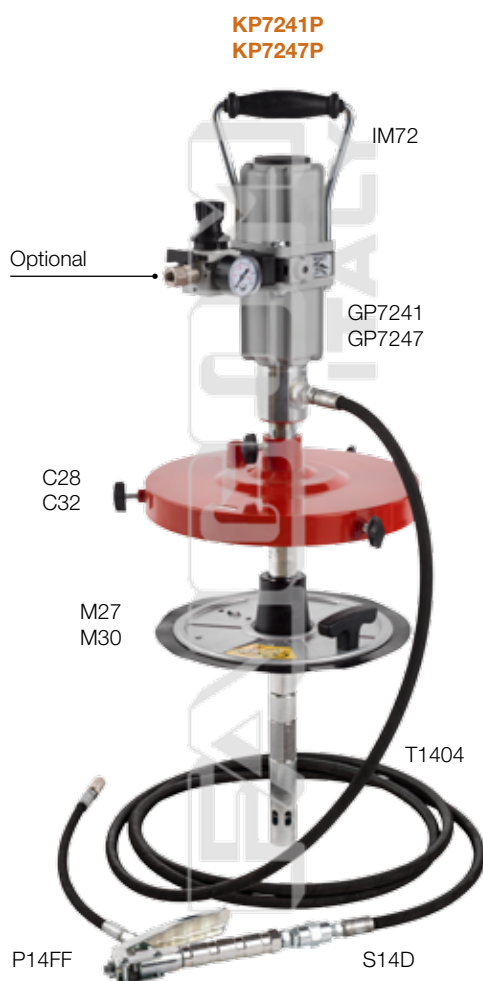
optional page 81

**R14**      **FR14**      **FRL14**



**R14-FR14** for normal operation / *per normale utilizzo*

**FRL14** for continuous operation / *per servizio continuativo*

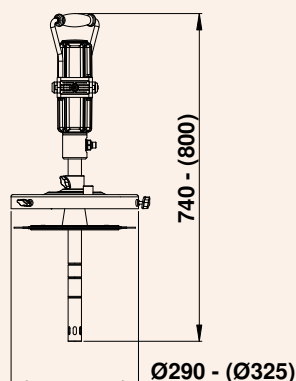


**EN** GREASE DISPENSING KITS. Practical and manageable, suitable for 12/16 kg and 18/30 kg drums. Available in versions with the handle to be fixed directly on the pump and with a stable trolley. The flexible hose can be supplied in lengths of 4 or 6 m depending on the version. The components are supplied partially disassembled and packed in cartons with minimized dimensions. **The choice of a kit for grease is always determined by the drum diameter and height. The weight of the drum is indicative data but not sufficient for the choice.**

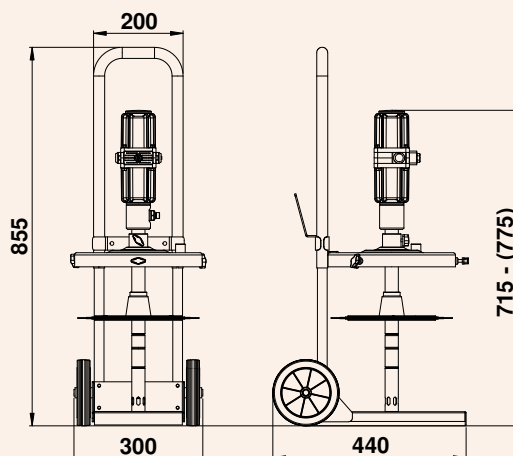
**FR** KITS POUR DISTRIBUTION GRAISSE. Pratiques et maniables, adaptés pour les typologies de fûts de 12/16 kg et de 18/30 kg. Disponibles avec la poignée à fixer directement sur la pompe et avec chariot à bonne stabilité. Le tuyau flexible peut être fourni en longueur 4 ou 6 m selon la version. Les composants sont fournis partiellement démontés et emballés dans des cartons à faible encombrement. **Un kit pour graisse doit toujours être choisi selon le diamètre et la hauteur du fût à utiliser. Le poids du fût est une donnée indicative mais non suffisante dans le choix.**

**DE** KIT FÜR DIE FETTABGABE. Praktisch und handlich, geeignet für Fässer von 12/16 kg und 18/30 kg. Erhältlich in der Ausführung mit Griff zur direkten Befestigung an der Pumpe und mit einem stabilen Transportwagen. Der Schlauch kann je nach Ausführung in Längen von 4 oder 6 m geliefert werden. Die Komponenten werden teilweise zerlegt und in platzsparenden Kartons verpackt geliefert. **Das Abschmier-Kit muss immer je nach Durchmesser und Höhe des zu verwendenden Fasses gewählt werden. Das Gewicht des Fasses alleine ist nur ein Richtwert, und reicht bei der Auswahl nicht aus.**

Dimensions (mm) / Dimensioni (mm)



KP7247P



KP7247E - KP7247E6

**ES EQUIPOS PARA DISTRIBUCIÓN DE GRASA.** Prácticos y manejables, son adecuados para los tipos de recipientes de 12/16 kg y de 18/30 kg. Disponibles en las versiones en las que la empuñadura se fija directamente sobre la bomba y con carretilla dotada de buena estabilidad. La manguera se suministra con una longitud de 4 o 6 m según la versión. Los componentes se suministran parcialmente desmontados y embalados en cajas de dimensión reducida.

**Un equipo para grasa debe ser escogido siempre en función del diámetro y de la altura del recipiente que se va a utilizar. La capacidad del recipiente es un dato indicativo pero no suficiente para la elección.**

**IT KIT PER DISTRIBUZIONE GRASSO.** Pratici e maneggevoli, adatti per le tipologie di fusti da 12/16 kg e da 18/30 kg. Disponibili nelle versioni con l'impugnatura da fissare direttamente sulla pompa e con carrello

dotato di buona stabilità. Il tubo flessibile può essere fornito in lunghezza 4 o 6 m a seconda della versione. I componenti sono forniti parzialmente smontati ed imballati in scatole dall'ingombro ridotto. **Un kit per grasso deve essere sempre scelto in funzione del diametro e dell'altezza del fusto da utilizzare. Il peso del fusto è un dato indicativo ma non sufficiente nella scelta.**

### Grease dispensing kits for 12/16 kg drums with external Ø 240/280 mm Kit distribuzione grasso per fusti 12/16 kg con Ø esterno 240/280 mm

Code Codice	GP7241	C28	M27	P14FF	S14D	T1404	IM72	CA030	Weight (Kg) Peso (Kg)
	Pump / Pompa L = 410 mm	Cover Coperchio Ø 280 mm	Follower plate Membrana Ø 270 mm	Control valve Pistola	Swivel joint Snodo diritto	Hose / Tubo L = 4 m	Handle Impugnatura	Trolley Carrello	
KP7241P	•	•	•	•	•	•	•		8,5
KP7241E	•	•	•	•	•	•		•	13,3
KP7241ESC	•	•	•	•	•	•			8
page / pag.	12	78	78	78	78	79	78	81	

### Grease dispensing kits for 18/30 kg drums with external Ø 270/310 mm Kit distribuzione grasso per fusti 18/30 kg con Ø esterno 270/310 mm

Code Codice	GP7247	C32	M30	P14FF	S14D	T1404	T1406	IM72	CA030	Weight (Kg) Peso (Kg)
	Pump Pompa L = 470 mm	Cover Coperchio Ø 320 mm	Follower plate Membrana Ø 300 mm	Control valve Pistola	Swivel joint Snodo diritto	Hose Tubo L = 4 m	Hose Tubo L = 6 m	Handle Impugnatura	Trolley Carrello	
KP7247P	•	•	•	•	•	•		•		9,1
KP7247E	•	•	•	•	•	•			•	13,8
KP7247ESC	•	•	•	•	•	•				8,5
KP7247E6	•	•	•	•	•		•		•	14,3
KP7247E6SC	•	•	•	•	•		•			9
page / pag.	12	78	78	78	78	79	79	78	81	