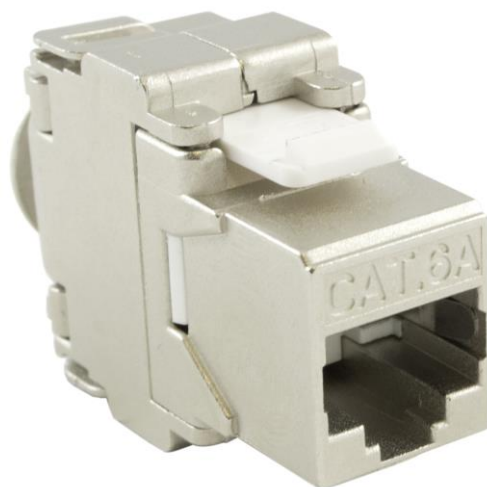


REF: 2010529

Connecteur RJ45 sans outil CAT6A blindé 360°



Descriptions

Le connecteur RJ45 ECONN6AFS8, blindé à 360° bénéficie d'excellentes performances électriques qui lui assure de bonnes marges de NEXT dans le cas d'un lien Classe Ea.

Le peigne de câblage permet un raccordement du connecteur sans outil tout en assurant un câblage de qualité grâce à son code couleur clair et visible.

Sa faible profondeur permettra à l'eCONN une compatibilité avec l'ensemble des boîtiers muraux du marché

Généralités

Performances	ISO 11801 Ed2 et EIA/TIA 568-C.2
Blindage	360° ZAMAC
Connexion	Sans outil via peigne de câblage

Propriétés

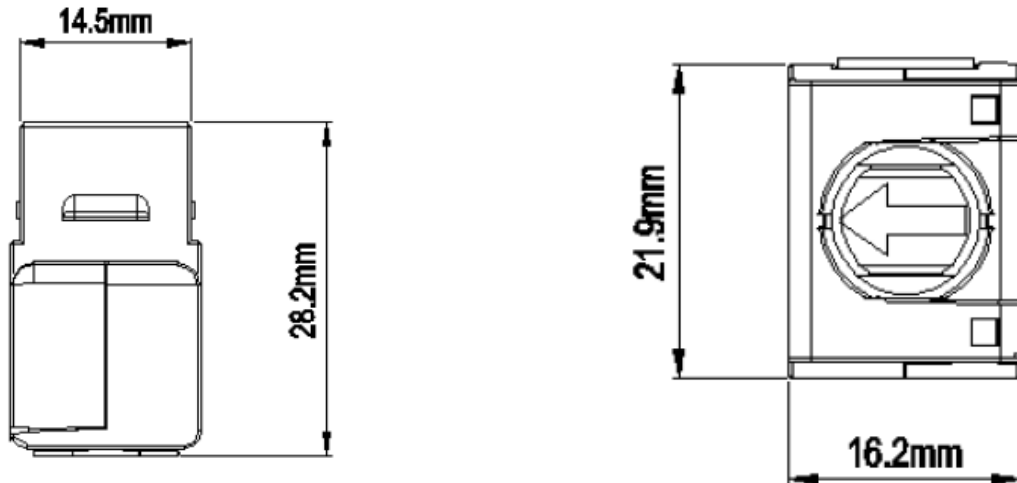
CAD	Phosphore Bronze
Contacts	Bronze Platine Nickel + revêtement or 50μ
Blindage	Zamac 360°
Cycle insertion	750 cycles min

Résistance de contact	≤ 20mΩ
------------------------------	--------

REF: 2010529

Connecteur RJ45 sans outil CAT6A blindé 360°

Dimensions



Information de commande

Ref	2010529
Désignation	Connecteur RJ45 CAT6A blindé 360° gamme eCONN
Conditionnement	8