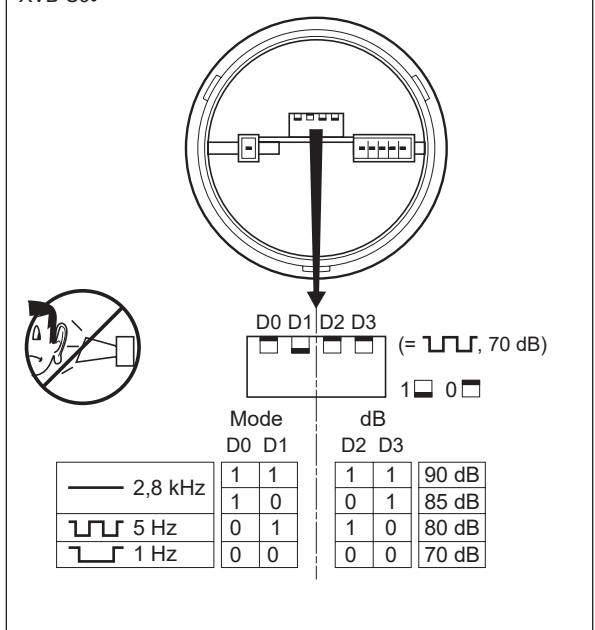


Audible / Zumbador / Summer / Buzzer / Buzzer / Cigarra / Зуммер / Дабыл
XVB C9.

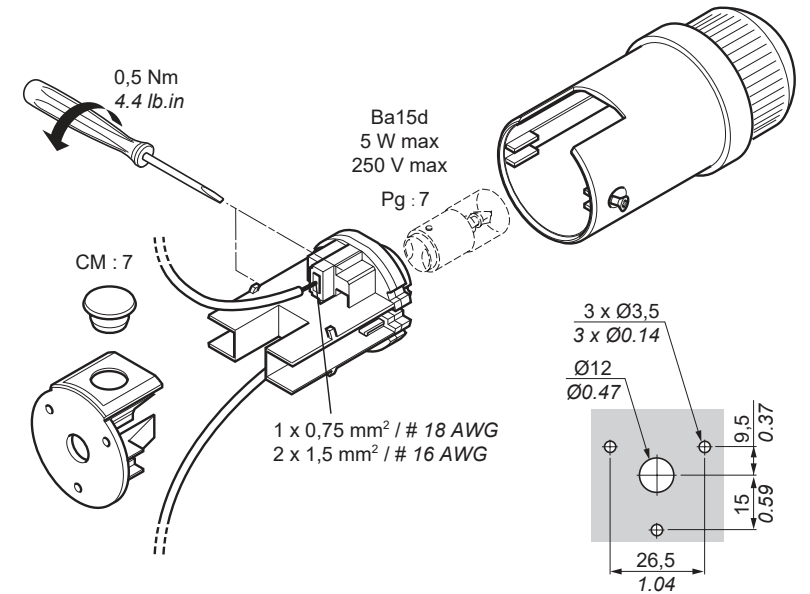
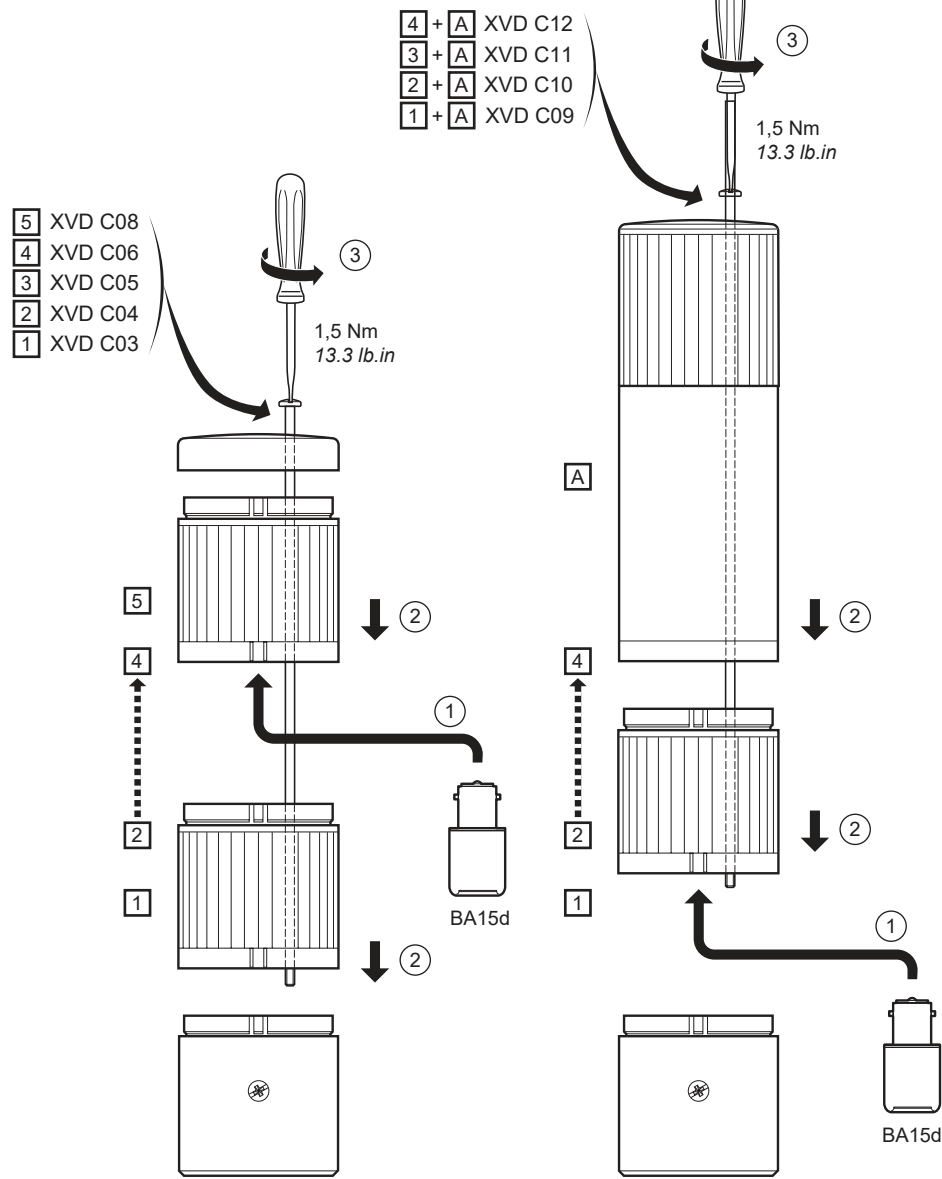
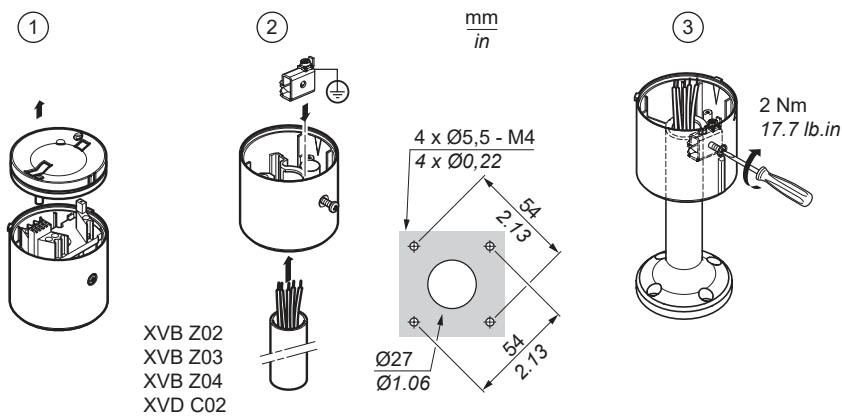
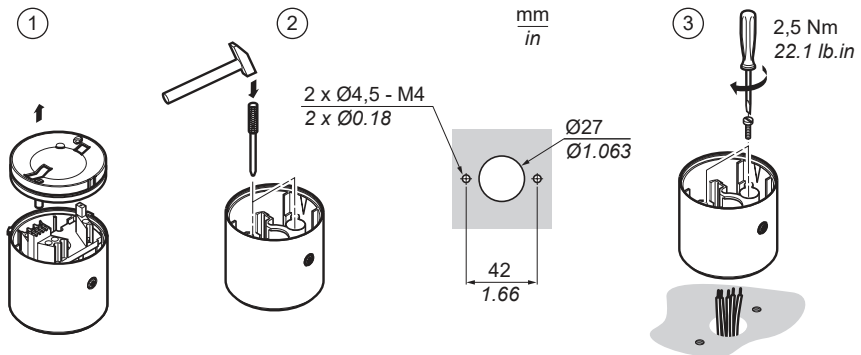


⚠ DANGER / DANGER / GEFAHR / PELIGRO / PERICOLO / PERIGO / ОПАСНОСТЬ / ҚАУІПТІ		
HAZARD OF ELECTRIC SHOCK, BURN OR EXPLOSION	RISQUE DE CHOC ELECTRIQUE, DE BRULURE OU D' EXPLOSION	STROMSCHLAG-, VERBRENNUNGS- ODER EXPLOSIONSGEFAHR
Disconnect all power before servicing equipment.	Coupez l'alimentation avant de travailler sur cet appareil.	Vor dem Arbeiten an dem Gerät dessen Stromversorgung abschalten.
Failure to follow these instructions will result in death or serious injury.	Le non-respect de ces instructions entraînera la mort ou des blessures graves.	Die Nichtbeachtung dieser Anweisungen wird den Tod oder schwere Körperverletzung zur Folge haben.
PELIGRO DE DESCARGA ELÉCTRICA, QUEMADURAS O EXPLOSIÓN	RISCHIO DI SCARICHE ELETTRICHE, INCENDIO O ESPLOSIONE	RISCO DE CHOQUE ELÉCTRICO, de QUEIMADURA OU EXPLOSIÃO
Desconecte toda alimentación antes de realizar el servicio.	Scollegare l'apparecchio dalla presa di corrente prima di qualsiasi intervento.	Desligue a alimentação antes de trabalhar neste aparelho.
Si no se respetan estas instrucciones, se producirán graves daños corporales o la muerte.	La mancata osservanza di questi istruzioni comporta gravi rischi per la vita e l'incolumità personale.	O incumprimento destas instruções provocará a morte ou feridas graves.
ОПАСНОСТЬ ПОРАЖЕНИЯ ЭЛЕКТРИЧЕСКИМ ТОКОМ, ОЖОГОВ ИЛИ ВЗРЫВА	ЭЛЕКТР ТОҒЫНЫҢ СОҒУЫ, КҮЙДІРУ НЕ ЖАРЫЛУ ҚАУІПІ	
Отключить оборудование от всех источников питания перед началом его обслуживания.	Жабдыққа қызмет көрсетуден бұрын барлық қуатты ажыратыңыз.	
Несоблюдение этих инструкций приведет к смертельному исходу или серьезной травме.	Бұл нұсқауларды орындамау өлімге немесе ауыр жарақатқа әкеледі.	

UK Representative
Schneider Electric Limited
Stafford Park 5
Telford, TF3 3BL
United Kingdom

Authorized supplier in the Russian Federation
Уполномоченный поставщик в РФ:
АО «Шнейдер Электрик»
Адрес: 127018, Россия, г. Москва,
ул. Двинцев, д.12, корп.1
Тел.: +7 (495) 777 99 90 Факс: +7 (495) 777 99 92

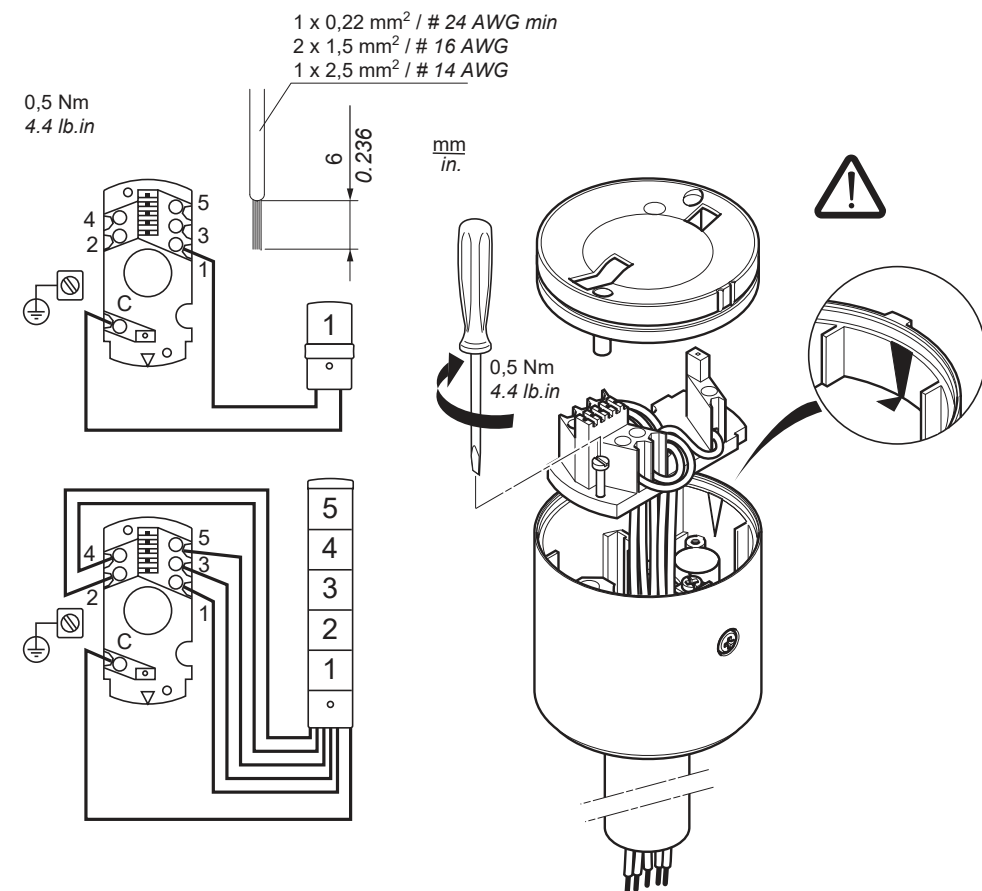
Authorized supplier in the Republic of Kazakhstan
Қазақстан Республикасында ресми жеткізуші:
ЖШС «Шнейдер Электрик»
Мекен-жайы: Қазақстан Республикасы, Алматы қ.,
Достық даң., «Кен Дала» Бизнес Орталығы, 5-ші қабат.
Тел.: +7 (727) 357 23 57 Факс.: +7 (727) 357 24 39



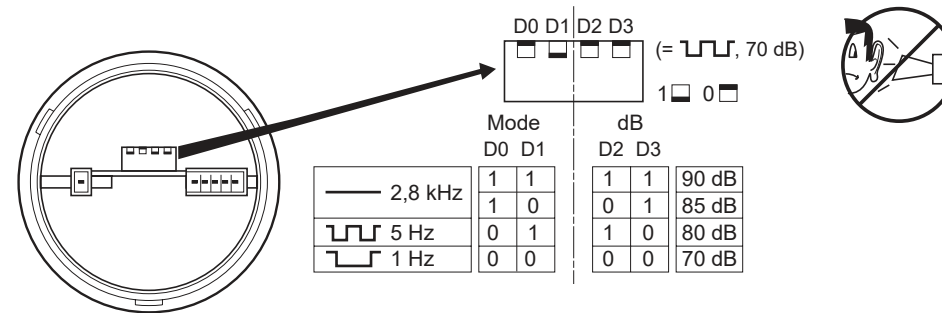
XVD LS6G• / XVD LS6M• :

CAUTION / ATTENTION / ACHTUNG / ATENCIÓN / ATTENZIONE / ATENÇÃO / ВНИМАНИЕ / САҚ БОЛЫҒЫЗ

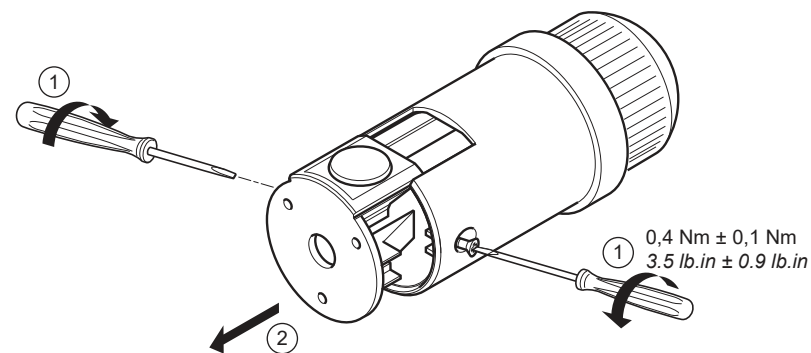
DESTRUCTION OF DEVICE	DESTRUCTION DU PRODUIT	PRODUKTZERSTÖRUNG
<ul style="list-style-type: none"> Respect the supply voltage of the "flash" discharge tube illuminated beacon XVDLS Connect a fuse serial with the phase to protect the device: Fuse characteristics: - Current Rating: 0,2 A Very Fast Acting - Voltage Rating: 250 VAC - Pre-Arcing: 0,00177 < I².t < 0,04 A²S 	<ul style="list-style-type: none"> Respecter les tensions d'alimentation des balises avec tube à décharge "flash" XVDLS Raccorder un fusible en série avec la phase pour protéger le produit: Caractéristiques du fusible: - Intensité nominale: 0,2 A Action très rapide - Tension nominale: 250 VAC - Pré-Arc: 0,00177 < I².t < 0,04 A²S 	<ul style="list-style-type: none"> Die richtigen Versorgungsspannungen für die Lichtsäulen mit "Flash" Entladungsröhre XVDLS ist unbedingt einzuhalten Schalten Sie zum Schutz des Produkts eine Sicherung in Serie mit der Phase: Sicherungseigenschaften: - Nennstromstärke: 0,2 A sehr flink - Nennspannung: 250 VAC - Ausschaltintegral: 0,00177 < I².t < 0,04 A²S
<p>Failure to follow these instructions can result in serious injury or equipment damage</p>	<p>Le non-respect de ces directives peut entraîner des blessures graves ou des dommages matériels</p>	<p>Die Nichtbeachtung dieser Anweisungen kann ernste Verletzungen oder materielle Schäden bewirken</p>



Audible / Zumbador / Summer / Buzzer / Buzzer / Cigarra / Зуммер / Дабыл XVD C9•



Mode	D0	D1	D2	D3	(= 70 dB)
2,8 kHz	1	1	1	1	90 dB
5 Hz	1	0	0	1	85 dB
1 Hz	0	1	1	0	80 dB
	0	0	0	0	70 dB



DESTRUCCIÓN DEL PRODUCTO	DISTRUZIONE DEL PRODOTTO	DESTRUICÃO DO PRODUTO
<ul style="list-style-type: none"> Respetar las tensiones de alimentación de las balizas con tubo a descarga "flash" XVDLS Conectar un fusible en serie con la fase para proteger el producto: Características del fusible: - Intensidad nominal: 0,2 A Acción muy rápida - Tensión nominal: 250 VAC - Prearco: 0,00177 < I².t < 0,04 A²S 	<ul style="list-style-type: none"> Rispettare le tensioni di alimentazione dei segnali con tubo di scarico "flash" XVDLS Per proteggere il prodotto, collegare un fusibile in serie con la fase: Caratteristiche del fusibile: - Intensità di corrente nominale: 0,2 A azione ultra rapida - Tensione nominale: 250 V AC - Pre-arco: 0,00177 < I².t < 0,04 A²S 	<ul style="list-style-type: none"> Respeitar as tensões de alimentação das balizas com tubo à descarga "flash" XVDLS Conectar um fusível em série com a fase para proteger o produto: Características do fusível: - Intensidade nominal: 0,2 A Acção muito rápida - Tensão nominal: 250 VAC - Préarco: 0,00177 < I².t < 0,04 A²S
<p>Si no se respetan estas instrucciones, se podrá causar lesiones serias o daños materiales</p>	<p>La mancata osservanza di questi istruzioni può causare ferite gravi o danni materiali</p>	<p>O incumprimento destas instruções poderá resultar em feridas graves ou danos materiais</p>

ОПАСНОСТЬ ПОВРЕЖДЕНИЯ УСТРОЙСТВА	ҚҰРЫЛҒЫҒЫҢ БҰЗЫЛУЫ
<ul style="list-style-type: none"> Соблюдайте напряжение электропитания мигающей световой колонны с газоразрядной трубкой XVDLS. Для защиты устройства подсоедините плавкий предохранитель последовательно к фазе: Характеристики плавкого предохранителя: - Номинальный ток: 0,2 А, очень быстрого действия - Номинальное напряжение: 250 В перем. тока - Величина преддугового интеграла Джоуля: 0,00177 < I².t < 0,04 A²S 	<ul style="list-style-type: none"> Шығыс түтіндегі "жыпылықтау" XVDLS жанатын сигналының қуат кернеуін ескеріңіз. Құрылғыны қорғау үшін, сериялық сақтандырғышты фазамен жалғаңыз: Сақтандырғыш сипаттамалары: - Ток сипаттамасы: 0,2 А өте қысқа - Кернеу сипаттамасы: 250 В айнымалы ток - Доға алды уақыты: 0,00177 < I².t < 0,04 A²S
<p>Несоблюдение этих инструкций может привести к травме или повреждению оборудования.</p>	<p>Бұл нұсқауларды орындамау жарақаттануға не жабдықтың зақымдалуына әкелуі мүмкін.</p>