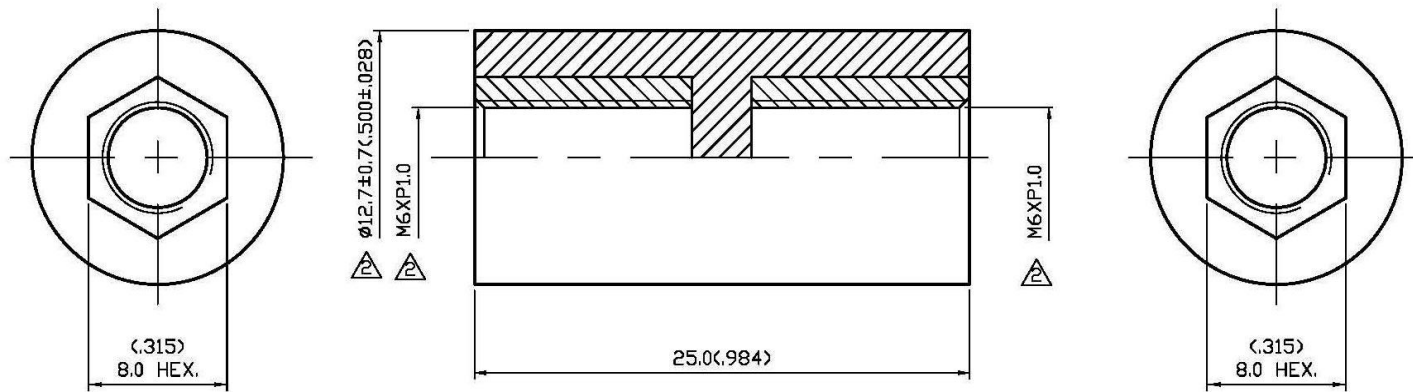


NO	DESCRIPTION	DATE
⚠	DEL 222-626	12.29.06'
⚠	∅12.7 → ∅12.7±0.7 DEL ∅5.0	09.20.07'
⚠	NONE → NICKEL	12.26.12'



P/N: 6539481

APPROVED by \_\_\_\_\_ DATE: \_\_\_\_\_

2	NUT	BRASS	2	NICKEL	⚠
1	INSULATION	NYLON 66	1	NONE	
NO	DESCRIPTION	MATERIAL	Q'TY	FINISH	

DESCRIPTION		NYLON SPACER		品名		95-78 ⚠ NICKEL		日期	DATE	版次	REV.
製圖	DRAWN	TOLERANCE	品名	TITLE		\ROHS COMPLIANT		10.25.99'			A-3
檢圖	CHECK	單位	單位	DWG.NO.		95-0075					
認定	APPROVAL	比例	比例	SCALE							
	Angela	ANGLE	±5°	4:1							