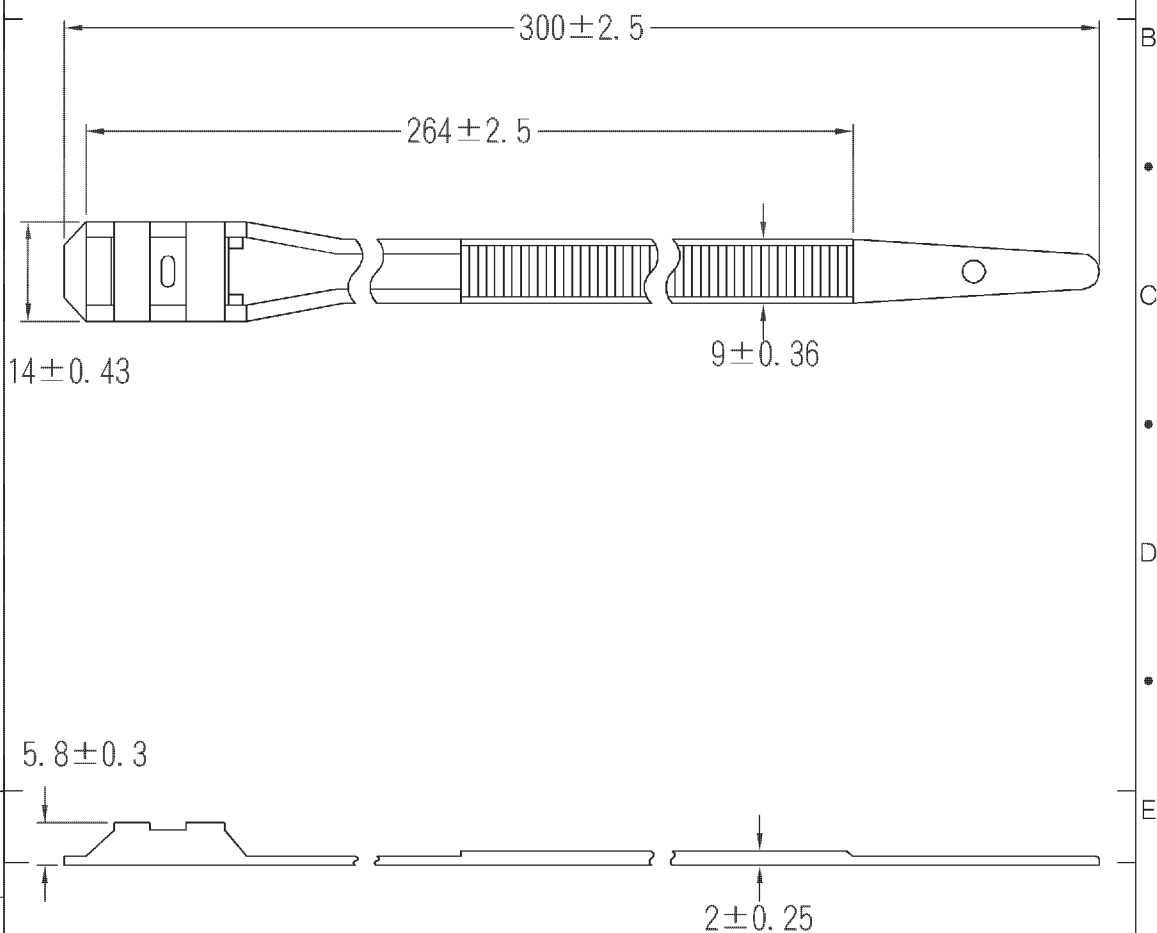


DL-300

RS NO.:6664710 / 6664681



承認
KSS
96.10.25
邱平裕

審查

製圖
KSS
96.10.25
謝文通

設計



中文名 雙鎖式紮線帶		MATERIAL UL 94V-2 NYLON 66	ITEM NO. DL-300
SCALE		FINISH	NAME DOUBLE HEAD CABLE TIE
△ ()	TOLERANCE AS FIGURE	△ () 10-25-2007 DATE	REVISIONS K001
使用機種			R.NO.



凱士士企業股份有限公司

請勿實測圖面