

För icke direkt toleranssatta mått gäller toleransklass  
General tolerances if not otherwise stated

Rev	Change order	Change: A = Added W = Was D = Deleted	Date	Sign
11	P2716	4100-3851 W 4101-3332, D 4101-2905 533-279 W RS 533-279	091102	SE

NOM DIM MM		TOL CLASS		
From	To	A	B	C
(1)	6	±0.05	±0.1	±0.2
(6)	30	±0.1	±0.2	±0.5
(30)	100	±0.15	±0.3	±0.8
(100)	300	±0.2	±0.5	±1.2
(300)	1000	±0.3	±0.8	±2

Hål / Holes H13

Skarpa kanter brutna där ej annat anges.  
No sharp edges unless otherwise specified.

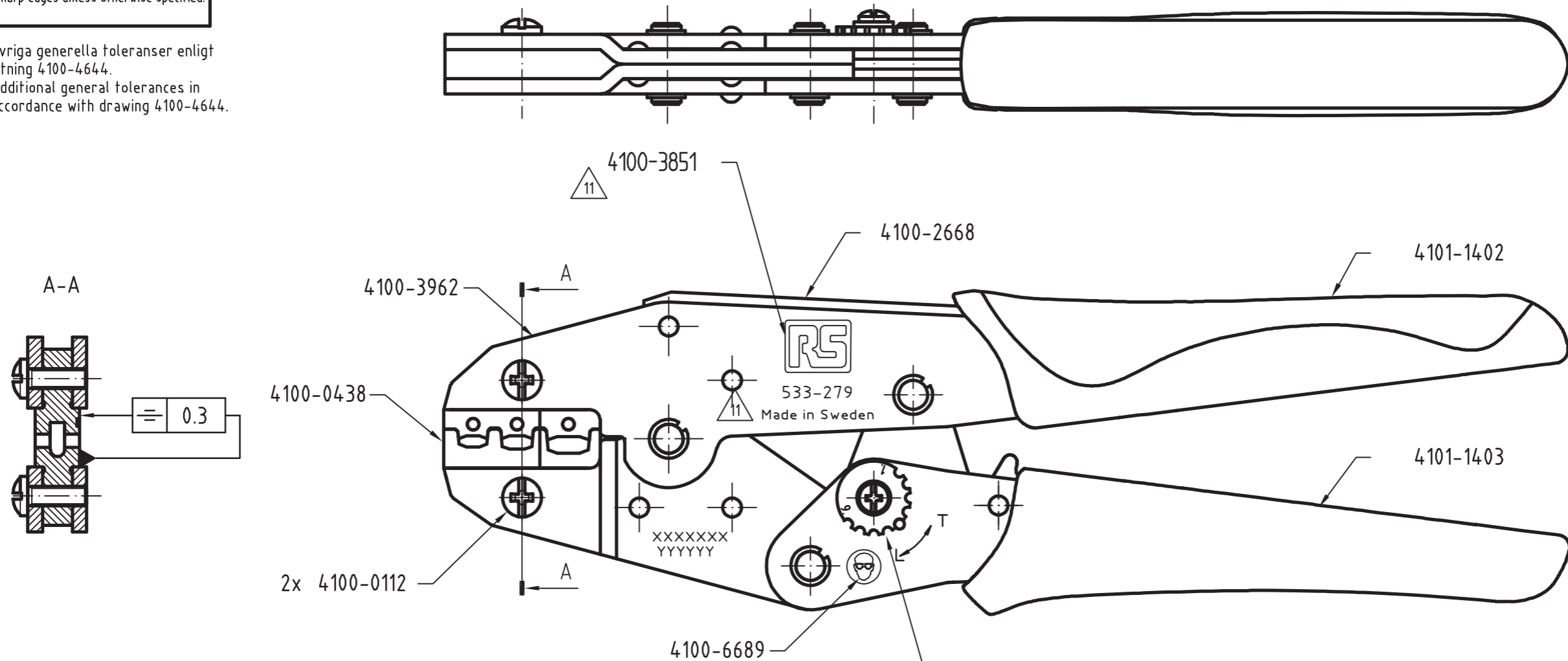
Övriga generella toleranser enligt ritning 4100-4644.  
Additional general tolerances in accordance with drawing 4100-4644.

LASERMÄRKNING/LASER MARKING:

FONT: GEN-ISO

Datumkod / Date code "YYYYYY"

Serienummer / Serial number "XXXXXXX"



FÖRSPÄNNING / PRELOAD: 200 ± 40 N

Tolkmått / Gauge dimensions (mm)		
URTAG NEST	Gåtolk GO	Stopptolk NO GO
RÖD / RED	Ø2.20	Ø2.40
BLÅ / BLUE	Ø2.65	Ø2.85
GUL / YELLOW	Ø3.35	Ø3.55



Packas enligt förpackningsritning 4101-2725  
Packed according to drawing 4101-2725

Material		Behandling/Treatment		Status	
Konstr/Design LOP		Ritad/Drawn SE		Frisläppt	
Datum/Date 2009-11-02		Skala/Scale 1:1		Kontr/Checked MAHA	
Godk/Approved NE		Ämne/Blank		Vikt/Weight, gram 624 g	
Benämning/Denomination KRIMPTÅNG 533279.0000 CRIMPING TOOL		Ritn nr/Drawing no 43000054		Art grp 012	
				REV 011	