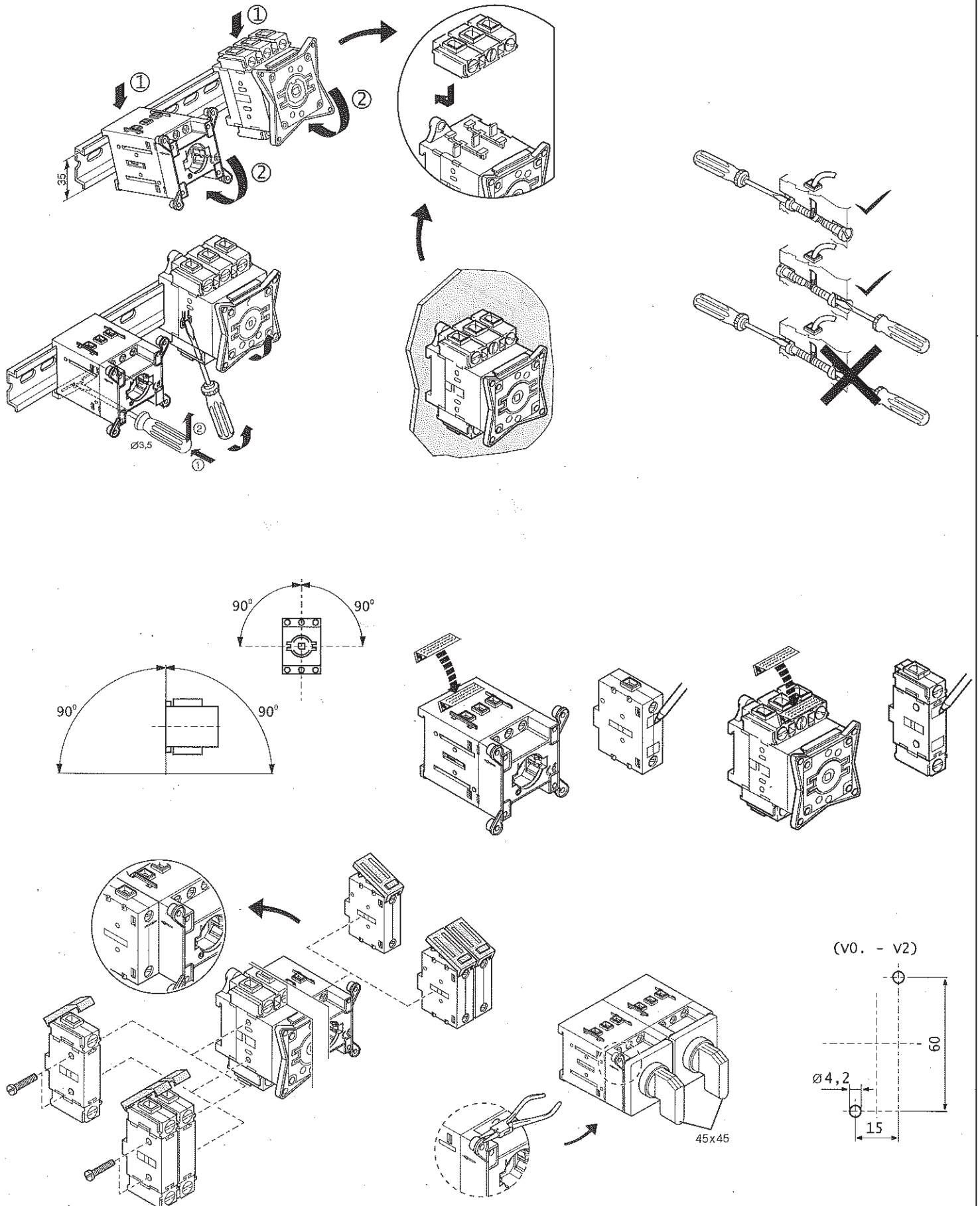


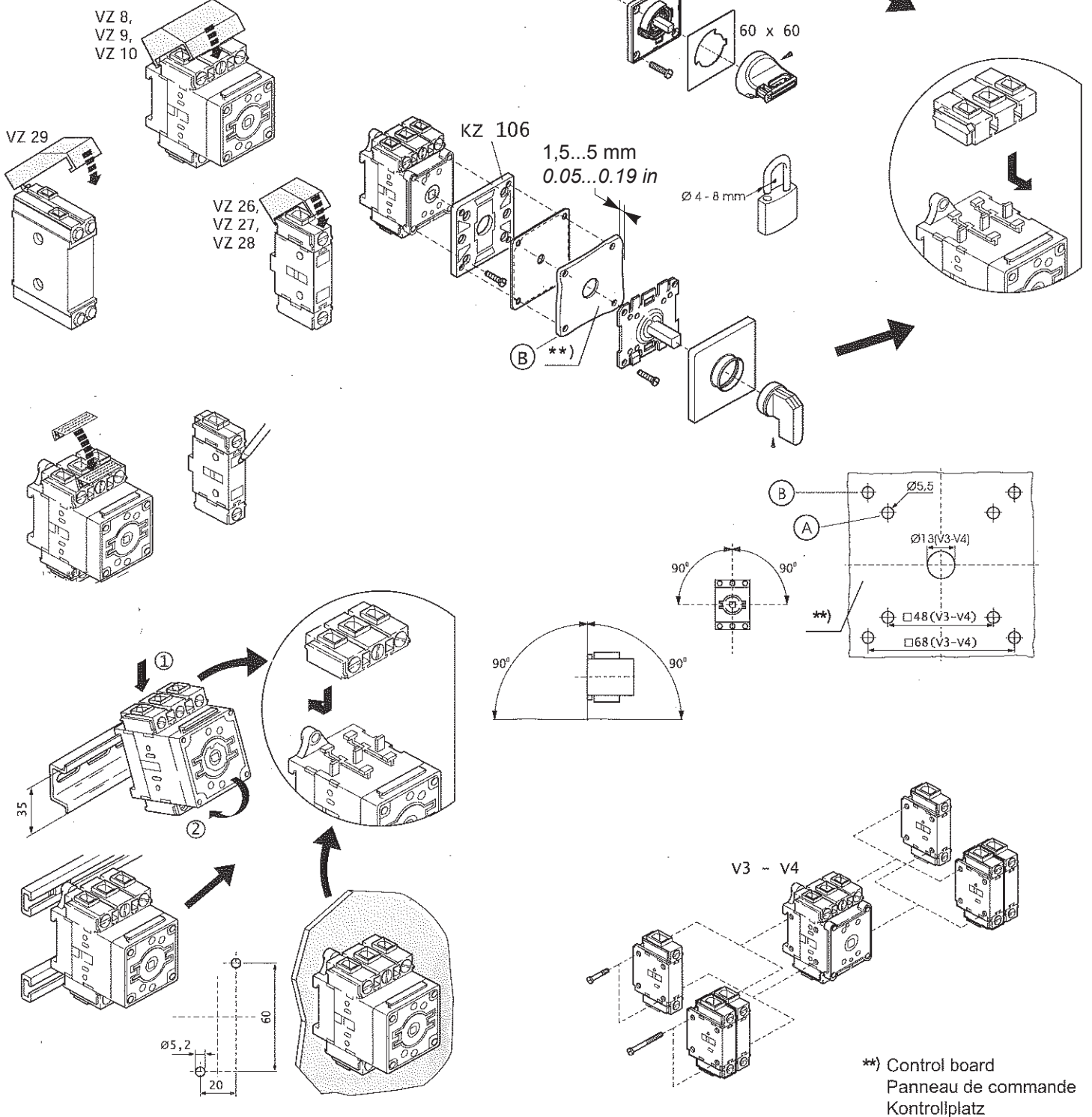
	mm ²		AWG (60/75°C)	Nm	lb.-in.
V0. V1 V2 VZ0. VZ1 VZ2 VZ11 VZ14	6	10	14 - 8	2,1	18,3
VN. VZN. VZN11 VZN14	1x 4 2x 1-2,5		14 - 12	0,73	6,4
VZ7 VZ20	2x 1-2,5		14 - 12	0,73	6,4
VZN05 VZN06	1x 4 2x 1-2,5		14 - 12	0,73	6,4

**) Control board
Panneau de commande
Kontrollplatz

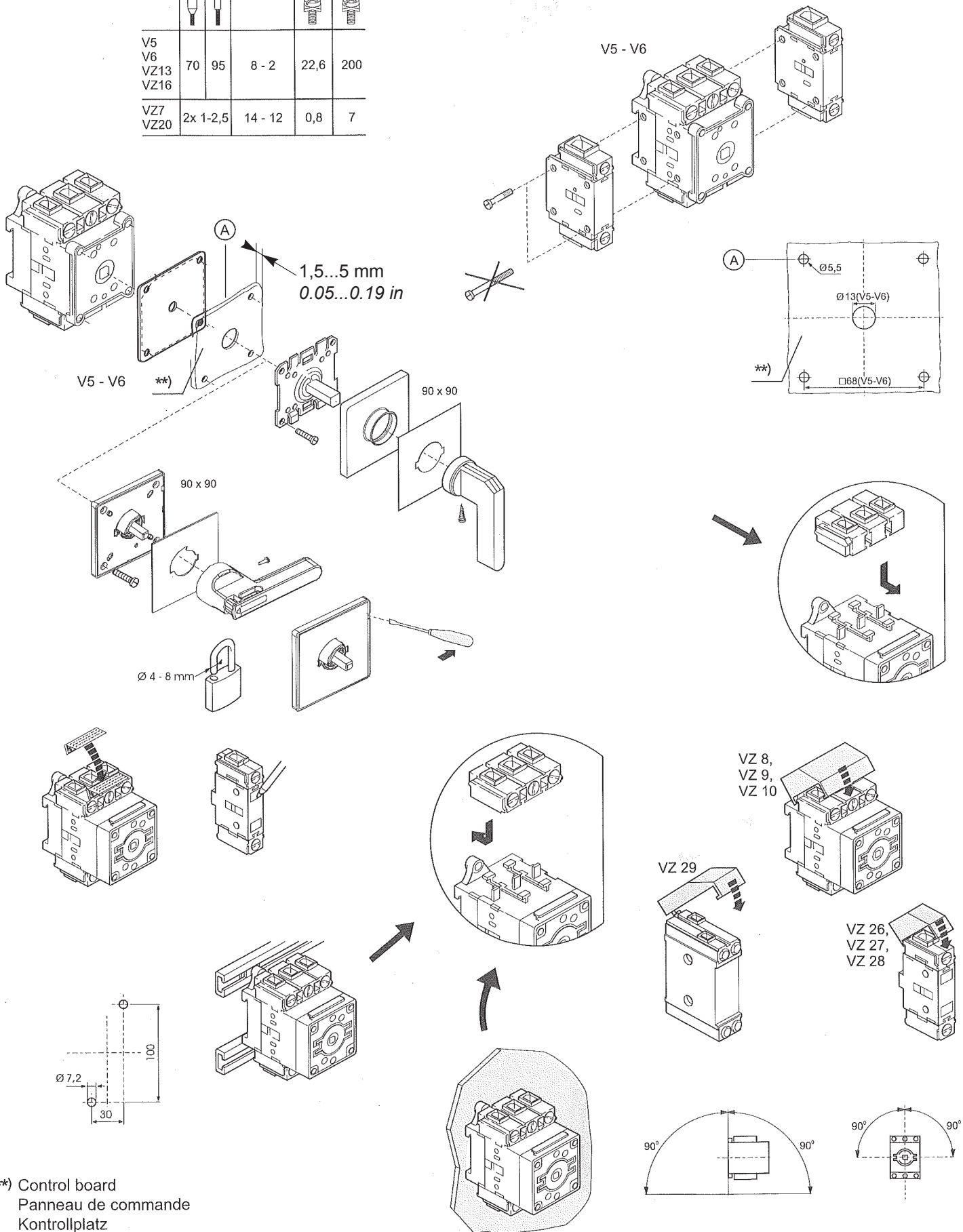


	mm ²		AWG (60/75°C)	Nm	lb.-in.
V3 V4	16 25		10*)	4	35
VZ3 VZ4	16 25		8	4,5	40
VZ12 VZ15	16 25		2	5,6	50
VZ7 VZ20	2x 1-2,5		14 - 12	0,8	7

*) Use solid wire only!
Nur eindrähtige Leiter verwenden!
Utilisez uniquement du câble rigide!



	mm ²		AWG (60/75°C)	Nm	lb.-in.
V5 V6 VZ13 VZ16	70	95	8 - 2	22,6	200
VZ7 VZ20	2x 1-2,5		14 - 12	0,8	7



***) Control board
 Panneau de commande
 Kontrollplatz