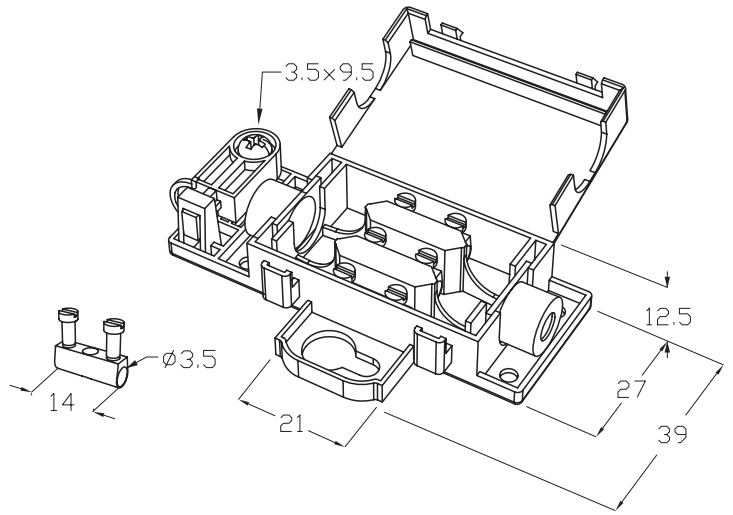




**3 Poli**



Morsetteria compatta 3 poli con coperchio IP44.

3 poles compact terminal block with IP44 cover.

**Dati tecnici - Technical data**

450V ~	T85	IP44
	25A	2,5°
Max Ø cavo - cable		10mm

**Materie prime - Raw materials**

**Materia plastica - Plastics**

PA66 UL94 V2 GWT 850°C

■ Naturale - Natural	-20°C
	+125°C

**Gomme - Rubbers**

TPE-V

**Bussole- Insert**

M3 Acciaio zincato passivato  
Zinc plated steel

	Bussola STD STD insert	} Ottone nichelato Nickel plated brass
	Bussola WP WP insert	

Vite Ø 3,5x9,5 AUTOFILETTANTE  
Screw Ø 3,5x9,5 SELF-SCREWING

**Norme - Standards**

EN 60998-1:2004  
EN 60998-2-1:2004



Edizione: Gennaio 2008

**Codice - Part number**

**T H B . 1 1 0 . X X X**

**Sistema di fissaggio SNAP IN - SNAP IN fixing system**

		THB.110.A3A	
		THB.110.A6A	
		THB.110.B3A	
		THB.110.B6A	
		THB.110.C3A	
		THB.110.C6A	

**Fissaggio con asola - Slot version fixing**

		THB.110.A3B	
		THB.110.A6B	
		THB.110.B3B	
		THB.110.B6B	
		THB.110.C3B	
		THB.110.C6B	





## Accessori - Accessories



**6000088EF**

Gommino cieco  
*Blind seal*



**6000050EF**

Gommino 2 fori Ø 1,5  
*2 holes Ø 1,5 seal*



**6000022EF**

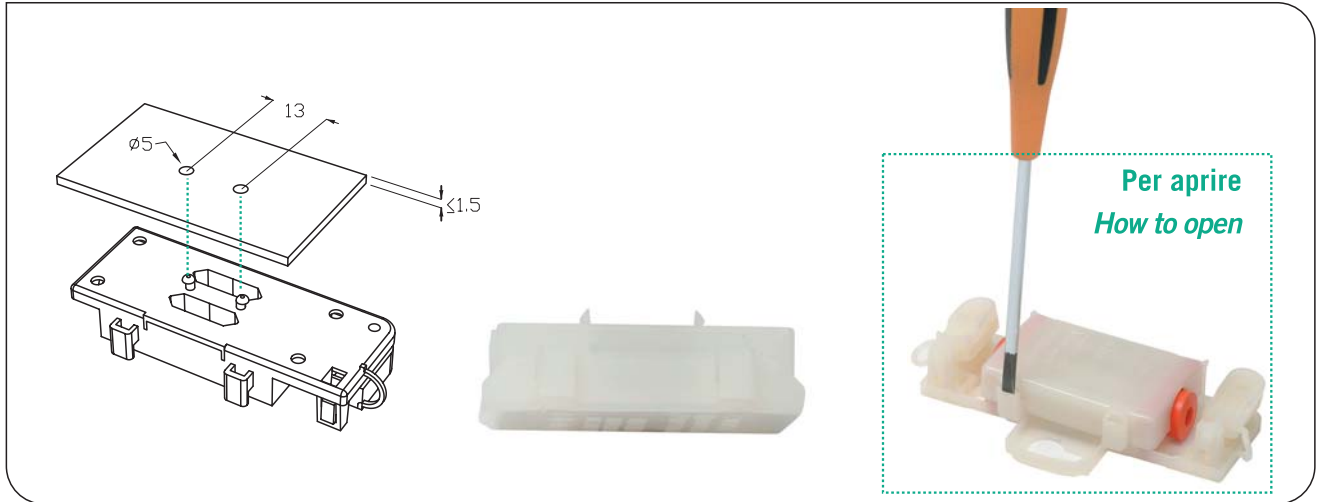
Gommino STD  
*STD seal*



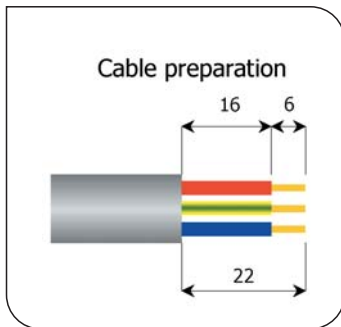
**601000600**

Vite - Screw  
Ø 3,5x9,5

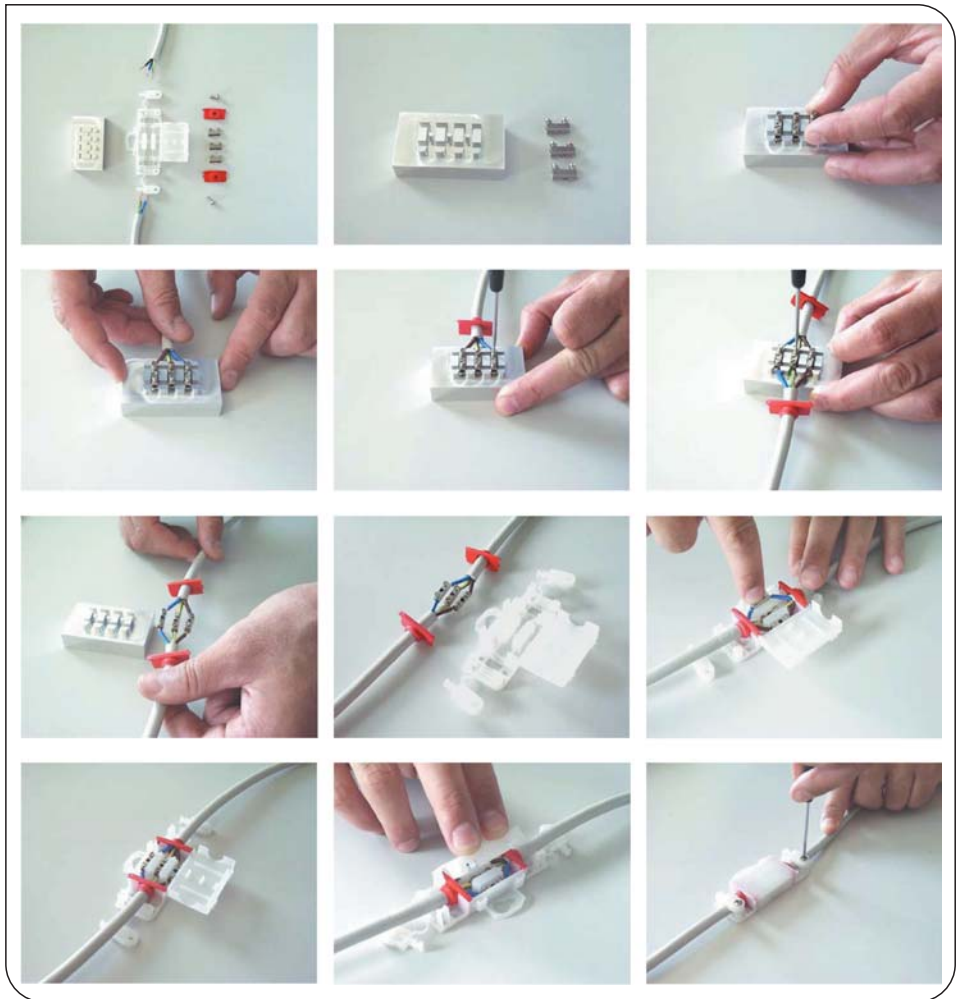
### Sistema di fissaggio SNAP IN - SNAP IN fixing system



### Istruzioni con posaggio - Cabling instructions with the use of a grill



Accessorio su richiesta  
Accessory on demand




Eventuali modifiche e migliorie sui dati tecnici o sul prodotto potranno essere effettuate senza preavviso.  
All technical data or other eventual product modifications and improvements can be carried out without notice

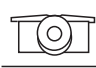
**Kit di fornitura non assemblato THB**  
*Unassembled kit THB*

**THB.110.XXX**

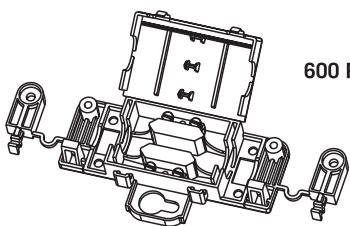
601000600 **600 PZ** VERSIONE 1 FISSACAVO  
 1 CABLE CLAMP VERSION

 **1200 PZ** VERSIONE 2 FISSACAVI  
 2 CABLE CLAMP VERSION

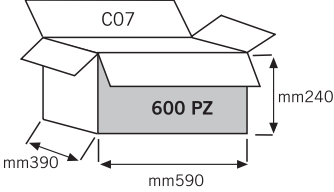
6000022EF **1200 PZ**

 **1200 PZ**

THB.110.XXX **600 PZ**



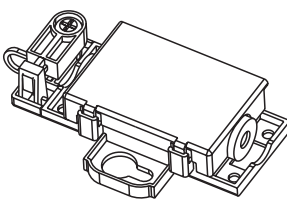
**600 PZ**



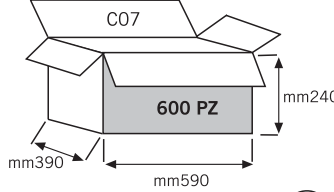
**Kit di fornitura assemblato THZ**  
*Assembled kit THZ*

**THZ.110.XXX**

**600 PZ**



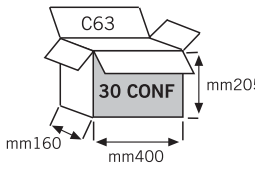
**600 PZ**




**Kit di fornitura imbustati THR**  
 Fare riferimento a catalogo THR  
*Retail packed kit THR*  
 Please refer to *THR Retail Catalogue*

**THR.110.SXX**

**30 CONF**





**1 CONF**  
**1 PZ**

**Kit di fornitura con versionamenti e confezionamenti speciali THK**  
*Special custom packed version THK*

**THK.110.XXX**

**PZ**

