



## TNC TNC

2.1	TNC Straight Plug .....	72	2.1	TNC-Kabelstecker .....	72
2.2	TNC Straight Plug Crimp .....	74	2.2	TNC-Kabelstecker Crimp .....	74
2.3	TNC Angle Plug .....	76	2.3	TNC-Kabelwinkelstecker .....	76
2.4	TNC Angle Plug Crimp .....	77	2.4	TNC-Kabelwinkelstecker Crimp .....	77
2.5	TNC Straight Jack .....	78	2.5	TNC-Kabelbuchse .....	78
2.6	TNC Straight Jack Crimp .....	79	2.6	TNC-Kabelbuchse Crimp .....	79
2.7	TNC Bulkhead Jack .....	79	2.7	TNC-Kabeleinbaubuchse .....	79
2.8	TNC Bulkhead Jack Crimp .....	80	2.8	TNC-Kabeleinbaubuchse Crimp .....	80
2.9	TNC Bulkhead Socket .....	82	2.9	TNC-Einbaubuchse .....	82
2.10	TNC Panel Jack .....	83	2.10	TNC-Kabeleinbaubuchse mit Flansch .....	83
2.11	TNC Panel Socket .....	83	2.11	TNC-Einbaubuchse mit Flansch .....	83
2.12	TNC Receptacle, female, for Printed Circuits .....	84	2.12	TNC-Buchse für gedruckte Schaltungen .....	84
2.13	TNC Angle Receptacle, female, for Printed Circuits .....	84	2.13	TNC-Winkelbuchse für gedruckte Schaltungen .....	84
2.14	TNC Adaptor .....	84	2.14	TNC-Kupplung .....	84
2.15	TNC Adaptor for Panel Mounting .....	85	2.15	TNC-Verbindungsstück .....	85
2.16	TNC Angle Adaptor .....	86	2.16	TNC-Winkelverbindungsstück .....	86
2.17	TNC T Adaptor .....	86	2.17	TNC-T-Stück .....	86
2.18	TNC Surge Suppressor .....	86	2.18	TNC-Überspannungsableiter .....	86
2.19	TNC Dust Cap .....	87	2.19	TNC-Abdeckkappe .....	87
2.20	TNC Termination .....	87	2.20	TNC-Abschlusswiderstand .....	87

The TNC series is a commonly used coax connector. Similar to the BNC, but with a threaded coupling, this connector can be used up to 11 GHz. Both 50 Ω and 75 Ω impedances are available. Connector styles are available for flexible, conformable and semi-rigid cable types. Versions of the TNC connector are available for mounting to printed circuit boards using both through-hole soldered and through-hole press-fit techniques. Both crimp and clamp cable termination processes are used for this series. Applications for these connectors range from signal and data to video transmission where vibration resistance is required. TNC's are a low-cost high-frequency solution for coax connections.

Mating face sealing for TNC connectors between plug and jack (mated) according to IP 68. The classifications are general statements for the relevant series. Individual connectors may deviate from the values shown. If in doubt, please consult our engineers.

Die Serie TNC umfasst sehr häufig verwendete koaxiale Steckverbindungen, die bis zu einer Frequenz von 11 GHz eingesetzt werden. Sie gleichen in den Maßen der Serie BNC, verfügen jedoch über einen Schraubverschluss. Es werden Ausführungen mit 50 Ω und 75 Ω Wellenwiderstand angeboten. Steckverbindervarianten gibt es für flexible, Semi-Flex- und Semi-Rigid-Kabel. Die Leiterplattensteckverbinder der Serie TNC sind als Löt- bzw. Einpresstypen erhältlich. Kabel werden je nach Ausführung durch Crimpen, Klemmen oder Löten angeschlossen. Die Steckverbinder der Serie TNC sind vibrationsfest und werden in der Signal-, Daten- und Videoübertragung eingesetzt. TNC-Steckverbinder sind kostengünstige Alternativen für koaxiale Verbindungen bei hohen Frequenzen.

Diese Steckverbinder erfüllen die Querdichtigkeit im Steckgesicht zwischen Stecker und Buchse im gesteckten Zustand gemäß IP 68. Diese Schutzklasse ist pauschal für die Serie TNC festgelegt worden. Für einzelne Steckverbindungen kann es zu Abweichungen kommen. Im Zweifelsfall bitte anfragen.

**Mechanical Characteristics**

Recommended coupling torque .....	0.46 - 0.69 Nm .....	Empfohlenes Kupplungsdrehmoment
Durability (mating cycles) .....	≥ 500 .....	Lebensdauer (Steckungen)
Material: Spring contacts .....	CuBe2; CuNi1Pb1P(C97) .....	Werkstoff: Federnde Kontaktteile
Material: Outer conductor .....	CuZn39Pb3 .....	Werkstoff: Außenleiter
Material: Other metal parts .....	CuZn39Pb3 .....	Werkstoff: Sonstige Metallteile
Material: Gaskets .....	Silicone .....	Werkstoff: Dichtungen
Material: Insulators .....	PTFE; PE .....	Werkstoff: Isolierteile
Finish: Inner conductor .....	Cu1Ni2Au0.8 .....	Oberfläche: Innenleiter
Finish: Outer conductor .....	Cu2Ni5 .....	Oberfläche: Außenleiter
Finish: Other metal parts .....	Cu2Ni5 .....	Oberfläche: Sonstige Metallteile
RoHS compliant .....	.....	RoHS konform

**Mechanische Eigenschaften**

**Climatic Characteristics**

Climatic category acc. to IEC 60068 - 1 .....	.....	Prüfklasse nach DIN IEC 60068 Teil 1
Types with PTFE insulator .....	40/155/21 .....	Typen mit PTFE Isolierung
Types with PE insulator .....	40/75/21 .....	Typen mit PE Isolierung

**Thermische und klimatische Eigenschaften**

**Electrical Characteristics**

Contact resistance inner conductor .....	≤ 10 mΩ .....	Durchgangswiderstand Innenleiter
Contact resistance outer conductor .....	≤ 2.5 mΩ .....	Durchgangswiderstand Außenleiter
Insulation resistance .....	≥ 5 GΩ .....	Isolationswiderstand
Voltage proof .....	1.5 kV <sub>eff</sub> /50 Hz .....	Spannungsfestigkeit
Impedance .....	50 Ω/(75 Ω) .....	Wellenwiderstand
Return loss: Straight style (valid for 50 Ω only) .....	≥ 17.7 dB/11 GHz .....	Rückflusdämpfung: Gerade Ausführung (gültig nur für 50 Ω)
Return loss: Angle style (valid for 50 Ω only) .....	≥ 16.5 dB/11 GHz .....	Rückflusdämpfung: Winkel Ausführung (gültig nur für 50 Ω)
Working voltage .....	≤ 500 V <sub>eff</sub> /50 Hz .....	Betriebsspannung
Frequency range up to (valid for 50 Ω only) .....	11 GHz .....	Frequenzbereich bis (gültig nur für 50 Ω)

**Elektrische Eigenschaften**

**Standards**

IEC 61 169-17

**Normen**

IEC 61 169-17

The Return Loss values shown above correspond to the IEC standard 61 169-17. In most cases, the RF connectors from Telegärtner fulfill or exceed these requirements. Depending on the design and cable type, however, particular connectors could deviate from the norm. The exact parameters of individual products are available upon request.

Die oben angeführten Rückflusdämpfungswerte entsprechen der IEC-Norm 61 169-17. Die Telegärtner-Steckverbinder erfüllen oder übertreffen in den meisten Fällen diese Normwerte. Je nach Ausführung und Kabeltype können einzelne Steckverbinder jedoch abweichen. Die genauen Parameter der einzelnen Produkte sind auf Anfrage erhältlich.

**Note**

Combination connectors and cable clamps can be utilised to create a further number of TNC connector variations.

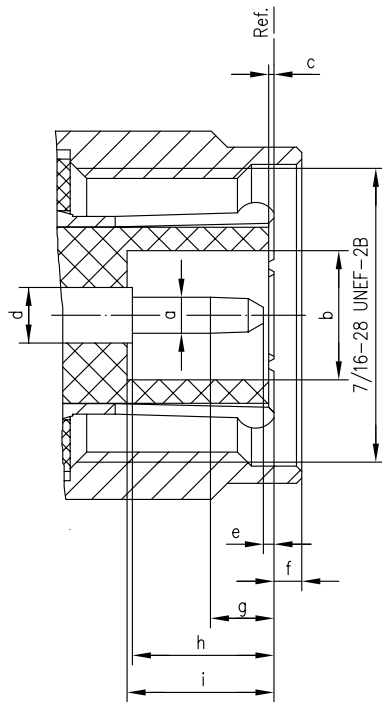
**Hinweis**

Weitere TNC-Steckverbindervarianten können durch die Kombination von Normköpfen und Kabelabfangungen zusammengestellt werden.

### TNC Mating Face 50 Ω

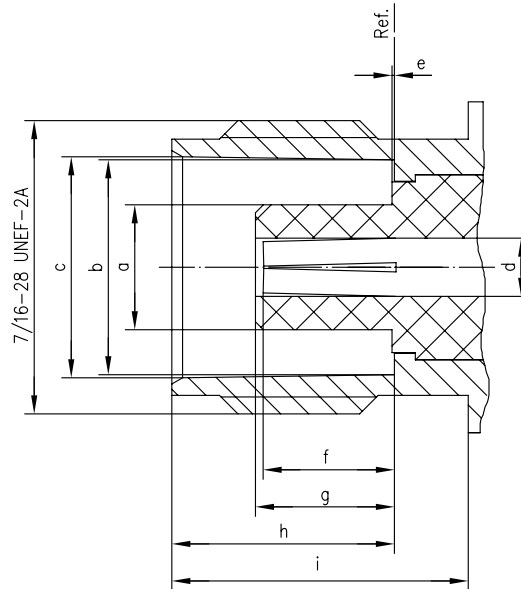
### TNC-Steckgesicht 50 Ω

Plug  
Stecker



	[inch]		[mm]	
	min.	max.	min.	max.
a	0.052	0.054	1.32	1.37
b	0.190	-	4.83	-
c	0.006	-	0.15	-
d	0.081	0.087	2.06	2.21
e	0.0003	0.004	0.08	1.02
f	-	0.078	-	1.98
g	0.077	0.120	1.96	3.05
h	0.210	-	5.33	-
i	0.208	-	5.28	-

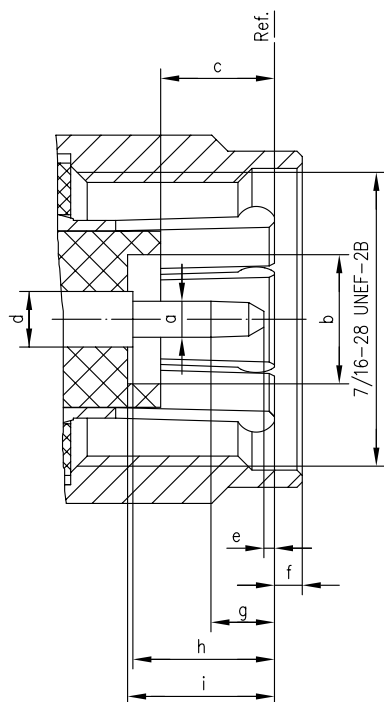
Jack  
Buchse



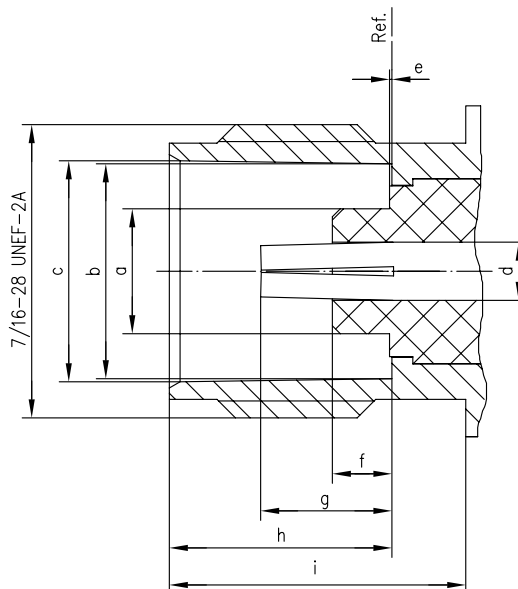
	[inch]		[mm]	
	min.	max.	min.	max.
a	-	0.186	-	4.72
b	0.319	0.321	8.10	8.15
c	0.327	0.333	8.31	8.46
d	0.074	0.090	1.88	2.29
e	-	0.006	-	0.15
f	0.179	0.206	4.55	5.23
g	-	0.208	-	5.28
h	0.327	0.335	8.31	8.51
i	0.414	-	10.52	-

# TNC Mating Face 75 Ω TNC-Steckgesicht 75 Ω

Plug  
Stecker

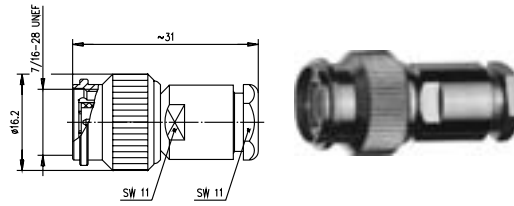


Jack  
Buchse

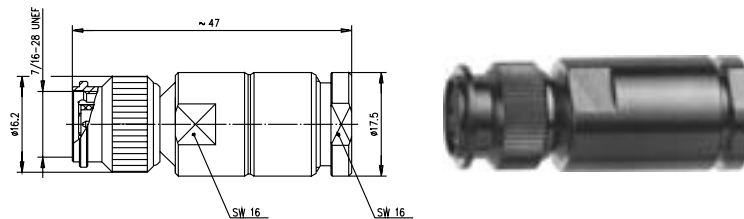


	[inch]		[mm]	
	min.	max.	min.	max.
a	0.052	0.054	1.32	1.37
b	0.190	-	4.83	-
c	0.169	0.208	4.30	5.30
d	0.081	0.087	2.06	2.21
e	0.014	-	0.35	-
f	-	0.078	-	1.98
g	-	0.152	-	3.86
h	0.210	-	5.33	-
i	0.208	0.228	5.28	5.79

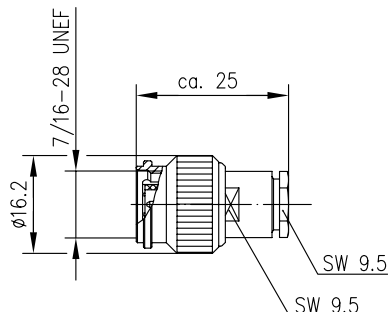
	[inch]		[mm]	
	min.	max.	min.	max.
a	-	0.186	-	4.72
b	0.319	0.321	8.10	8.15
c	0.327	0.333	8.31	8.46
d	0.074	0.090	1.88	2.29
e	-	0.006	-	0.15
f	-	0.091	-	2.30
g	0.186	0.206	4.72	5.23
h	0.327	0.335	8.31	8.51
i	0.414	-	10.52	-

TNC Straight Plug  
TNC-Kabelstecker

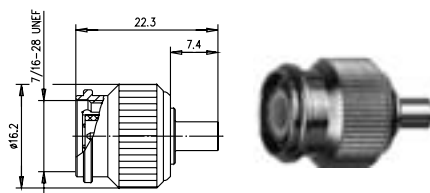
Order No. Bestell-Nr.	Z Z	Cable group; cable Kabelgruppe; Kabel	Remarks Anmerkungen	Assembly Montage
J01010A2610	50 Ω	G3 (RG-178B/U)	pressure sleeve IP 67 Druckverschraubung IP 67	A03
J01010A2611	50 Ω	G7 (RG-316/U)	pressure sleeve IP 67 Druckverschraubung IP 67	A03
J01010A2608	50 Ω	G1 (RG-58C/U); G5 (RG-223/U); RG-141A/U; RG-142B/U; 1.0/2.95 AF	MIL-clamp IP 67 MIL-Verschraubung IP 67	A02
J01012A2258	75 Ω	G4 (RG-179B/U)	pressure sleeve IP 67 Druckverschraubung IP 67	A03
J01012A2215	75 Ω	G2 (RG-59B/U); G39 (0.8/3.7-615)	MIL-clamp IP 67 MIL-Verschraubung IP 67	A02



Order No. Bestell-Nr.	Z Z	Cable group; cable Kabelgruppe; Kabel	Remarks Anmerkungen	Assembly Montage
J01010A2940	50 Ω	RG-213/U; RG-214/U; 9880 Belden	pressure sleeve IP 67 Druckverschraubung IP 67	A05
J01012A0001	75 Ω	G31 (RG-11A/U); G32 (RG-216/U); G48 (1.6/7.3)	pressure sleeve IP 67 Druckverschraubung IP 67	A05



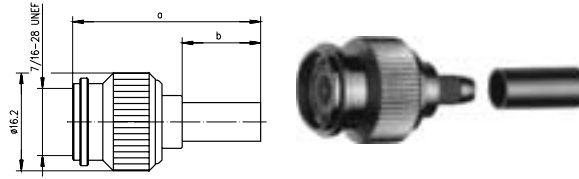
Order No. Bestell-Nr.	Z Z	Cable group; cable Kabelgruppe; Kabel	Remarks Anmerkungen	Assembly Montage
J01010A0022	50 Ω	G1 (RG-58C/U); LMR-195; RG-141A/U; RG-142B/U; 1.0/2.95 AF	pressure sleeve IP 67 Druckverschraubung IP 67	A01



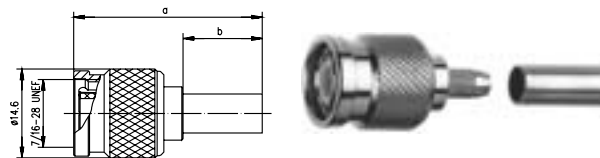
Order No. Bestell-Nr.	Z Z	Cable group; cable Kabelgruppe; Kabel	Assembly Montage
J01010A0021	50 Ω	G10 (UT-141)	A12

**TNC Straight Plug Crimp**  
**TNC-Kabelstecker Crimp****Technical Data**  
**Technische Daten**

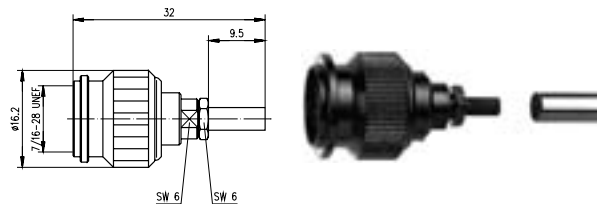
	Basic	Standard	Professional	MIL
<b>Mechanical Characteristics</b> <b>Mechanische Eigenschaften</b>				
Mating cycles (gold plated inner conductor) Steckzyklen (Goldaufgabe Innenleiter)	100 (0.2 µm)	1000 (0.8 µm)	1000 (0.8 µm)	2000 (1.27 µm)
Material: Coupling nut Werkstoff: Überwurfmutter	brass Messing	brass Messing	brass Messing	brass Messing
Material: Outer conductor Werkstoff: Außenleiter	brass Messing	brass Messing	brass Messing	brass Messing
Material: Inner conductor Werkstoff: Innenleiter	brass Messing	brass Messing	brass Messing	brass Messing
Material: Crimp ferrule Werkstoff: Crimprohr	copper Kupfer	copper Kupfer	copper Kupfer	copper Kupfer
Material: Insulators Werkstoff: Isolierungen	PE-LD	PE-LD	PTFE	PTFE
Finish: Coupling nut Oberfläche: Überwurfmutter	Nickel	Nickel	Nickel	Nickel
Finish: Outer conductor Oberfläche: Außenleiter	Nickel	Nickel	Nickel	Nickel
Finish: Inner conductor Oberfläche: Innenleiter	Gold (0.2 µ)	Gold (0.8 µ)	Gold (0.8 µ)	Gold (1.27 µ)
Finish: Crimp ferrule Oberfläche: Crimprohr	Nickel	Nickel	Nickel	Nickel
<b>Climatic Characteristics</b> <b>Thermische und klimatische Eigenschaften</b>				
Temperature range Temperaturbereich	-40/75	-40/75	-65/165	-65/165
<b>Electrical Characteristics</b> <b>Elektrische Eigenschaften</b>				
Contact resistance inner conductor (initial) Durchgangswiderstand Innenleiter (im Neuzustand)	≤0.9 mΩ	≤0.9 mΩ	≤0.9 mΩ	≤0.9 mΩ
Contact resistance outer conductor (initial) Durchgangswiderstand Außenleiter (im Neuzustand)	≤0.2 mΩ	≤0.2 mΩ	≤0.2 mΩ	≤0.2 mΩ
Insulation resistance Isolationswiderstand	5 GΩ	5 GΩ	5 GΩ	5 GΩ
Voltage proof Spannungsfestigkeit	1.5 kV	1.5 kV	1.5 kV	1.5 kV
Impedance Wellenwiderstand	50 Ω / 75 Ω	50 Ω / 75 Ω	50 Ω / 75 Ω	50 Ω / 75 Ω
Working voltage Betriebsspannung	500 V <sub>eff</sub> /50 Hz	500 V <sub>eff</sub> /50 Hz	500 V <sub>eff</sub> /50 Hz	500 V <sub>eff</sub> /50 Hz
Frequency range (50 Ω Types) Frequenzbereich (50 Ω Typen)	11 GHz	11 GHz	11 GHz	11 GHz
VSWR (50 Ω Types) VSWR (50 Ω Typen)	≤ 1.25/1 GHz	≤ 1.25/1 GHz	≤ 1.25/1 GHz	≤ 1.25/1 GHz



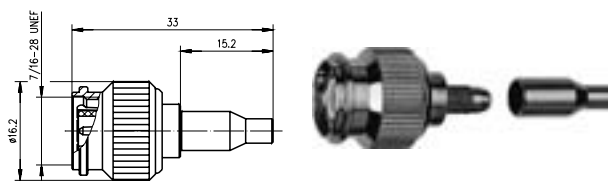
Order No. Bestell-Nr.	Z	Cable group; cable Kabelgruppe; Kabel	Remarks Anmerkungen	Dimensions Abmessungen	Assembly Montage	Crimp die Crimpeinsatz
J01010A0039	50 Ω	G7 (RG-316/U)	crimp/crimp; Professional	a=29, b=9.5	A2616	N01001A0009
J01010A0045	50 Ω	G8 (RD-316)	crimp/crimp; Professional	a=28.8, b=9.5	A2620	N01001A0014
J01010A2255	50 Ω	G1 (RG-58C/U); LMR-195; YR 23092 Belden	crimp/crimp; Professional	a=31.2, b=13	A0205	N01001A0005
J01010A0000	50 Ω	RG-142B/U	crimp/crimp; Professional	a=31.5, b=13.5	A0205	N01001A0005
J01010A2256	50 Ω	G5 (RG-223/U)	crimp/crimp; Professional	a=31.5, b=13.5	A0205	N01001A0005
J01010A0035	50 Ω	G30 (1.5/3.8); LMR-240	crimp/crimp; Professional	a=31.2, b=13	A0231	N01001A0056
J01012A2288	75 Ω	G2 (RG-59B/U)	crimp/crimp; Professional	a=31, b=13	A0231	N01001A0056
J01012A0014	75 Ω	G27 (1.0/4.6-6.7)	crimp/crimp; Professional	a=31, b=13	A0207	N01001A0004



Order No. Bestell-Nr.	Z	Cable group; cable Kabelgruppe; Kabel	Remarks Anmerkungen	Dimensions Abmessungen	Assembly Montage	Crimp die Crimpeinsatz
J01010F2255	50 Ω	G1 (RG-58C/U); YR 23092 Belden	crimp/crimp; Standard	a=31, b=13	A0205	N01001A0005
J01010L2255	50 Ω	G1 (RG-58C/U); YR 23092 Belden	crimp/crimp; Basic	a=28, b=13	A2805	N01001A0005
J01010A0046	50 Ω	G5 (RG-223/U)	crimp/crimp; Standard	a=31.5, b=13.5	A0205	N01001A0005

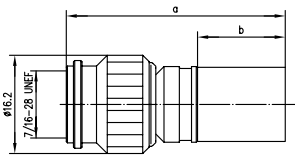


Order No. Bestell-Nr.	Z	Cable group; cable Kabelgruppe; Kabel	Remarks Anmerkungen	Assembly Montage	Crimp die Crimpeinsatz
J01010B0027	50 Ω	G3 (RG-178B/U)	crimp/crimp; Professional	A2913	N01001A0010
J01010B0007	50 Ω	G7 (RG-316/U)	crimp/crimp; Professional	A2903	N01001A0009
J01010A0043	50 Ω	G8 (RD-316)	crimp/crimp; Professional	A2914	N01001A0014
J01012A5032	75 Ω	G4 (RG-179B/U)	crimp/crimp; Professional	A2903	N01001A0009

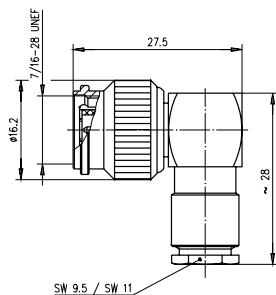


Order No. Bestell-Nr.	Z	Cable group; cable Kabelgruppe; Kabel	Remarks Anmerkungen	Assembly Montage	Crimp die Crimpeinsatz
J01010A0038	50 Ω	G7 (RG-316/U)	crimp/crimp; low cost type; f < 500 MHz; Standard	A2505	N01001A0005

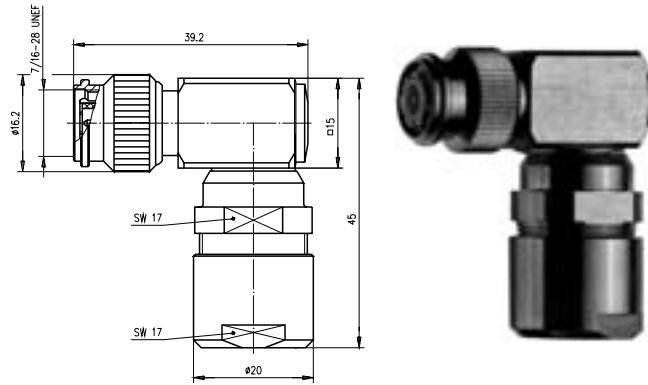


TNC Straight Plug Crimp  
TNC-Kabelstecker Crimp

Order No. Bestell-Nr.	Z Z	Cable group; cable Kabelgruppe; Kabel	Remarks Anmerkungen	Dimensions Abmessungen	Assembly Montage	Crimp die Crimpeinsatz
J01010A0051	50 $\Omega$	RG-213/U	crimp/crimp; Professional	a=36.2, b=14.5	A3312	N01001D1274
J01010A0052	50 $\Omega$	RG-214/U	crimp/crimp; Professional	a=36.2, b=14.5	A3312	N01001D1274
J01010A0049	50 $\Omega$	G37 (2.7/7.25)	crimp/crimp; Professional	a=36.2, b=14.5	A3326	N01001A0030
J01010A0053	50 $\Omega$	G42 (2.7/7.1); AA-5886	crimp/crimp; outer conductor Telealloy crimp/crimp; Außenleiter Telealloy	a=36.2, b=14.5	A3326	N01001A0030

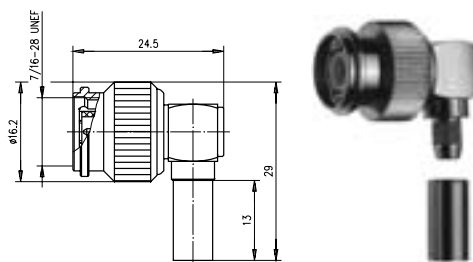
TNC Angle Plug  
TNC-Kabelwinkelstecker

Order No. Bestell-Nr.	Z Z	Cable group; cable Kabelgruppe; Kabel	Remarks Anmerkungen	Assembly Montage
J01010A0011	50 $\Omega$	G7 (RG-316/U)	pressure sleeve Druckverschraubung	A07
J01010A0009	50 $\Omega$	G1 (RG-58C/U); 1.0/2.95 AF; RG-141; RG-142	pressure sleeve Druckverschraubung	A06
J01010A0010	50 $\Omega$	G1 (RG-58C/U); G5 (RG-223/U); RG-141A/U; RG-142B/U; 1.0/2.95 AF	MIL-clamp MIL-Verschraubung	A06
J01012A0002	75 $\Omega$	G2 (RG-59B/U); G39 (0.8/3.7-615)	pressure sleeve Druckverschraubung	A06

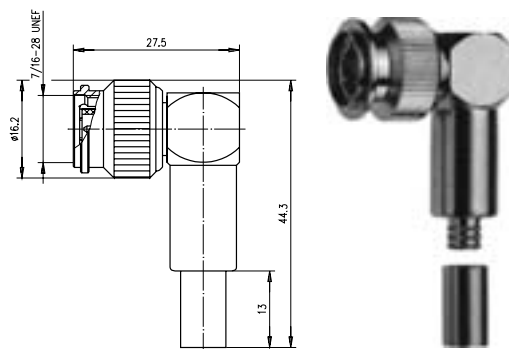


Order No. Bestell-Nr.	Z Z	Cable group; cable Kabelgruppe; Kabel	Remarks Anmerkungen	Assembly Montage
J01010A0023	50 Ω	G42 (2.7/7.1); RG-213/U; AA-5886	pressure sleeve Druckverschraubung	D04
J01010A0024	50 Ω	RG-214/U; RG-216/U; RG-393/U	pressure sleeve Druckverschraubung	D04

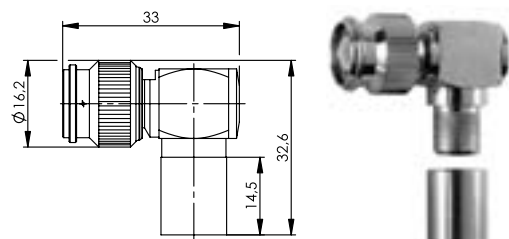
TNC Angle Plug Crimp  
TNC-Kabelwinkelstecker Crimp



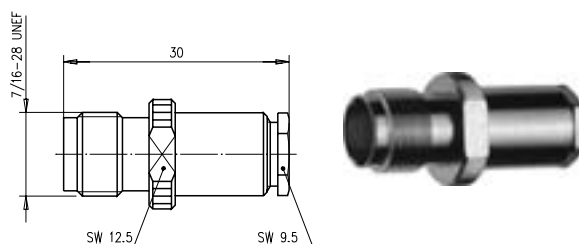
Order No. Bestell-Nr.	Z Z	Cable group; cable Kabelgruppe; Kabel	Remarks Anmerkungen	Dimensions Abmessungen	Assembly Montage	Crimp die Crimpeinsatz
J01010B0012	50 Ω	G7 (RG-316/U)	solder/crimp löt/crimp	a=9.5, b=25.5	A0503	N01001A0009
J01010A0048	50 Ω	G8 (RD-316)	solder/crimp löt/crimp	a=9.5, b=25.5	A0520	N01001A0014
J01010A0005	50 Ω	G1 (RG-58C/U); RG-141A/U	solder/crimp löt/crimp	a=13, b=29	A0505	N01001A0005
J01010A0006	50 Ω	G5 (RG-223/U); RG-142B/U	solder/crimp löt/crimp	a=13.5, b=29.5	A0505	N01001A0005
J01010A0037	50 Ω	G30 (1.5/3.8)	solder/crimp löt/crimp	a=13, b=29	A0531	N01001A0056
J01012A0004	75 Ω	G2 (RG-59B/U); G39 (0.8/3.7-615)	solder/crimp löt/crimp	a=13, b=29	A0531	N01001A0056

TNC Angle Plug Crimp  
TNC-Kabelwinkelstecker Crimp

Order No. Bestell-Nr.	Z Z	Cable group; cable Kabelgruppe; Kabel	Remarks Anmerkungen	Assembly Montage	Crimp die Crimpeinsatz
J01010A0019	50 Ω	G1 (RG-58C/U)	crimp/crimp	A0605	N01001A0005
J01010A0047	50 Ω	G5 (RG-223/U)	crimp/crimp	A0605	N01001A0005
J01012A2266	75 Ω	G2 (RG-59B/U)	crimp/crimp	A0631	N01001A0056



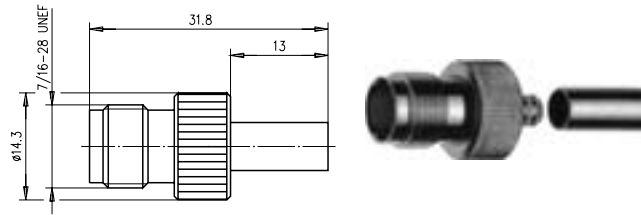
Order No. Bestell-Nr.	Z Z	Cable group; cable Kabelgruppe; Kabel	Remarks Anmerkungen	Assembly Montage	Crimp die Crimpeinsatz
J01010A0064	50 Ω	G37 (2.7/7.25)	solder/crimp löt/crimp	B1812	N01001D1274
J01010A0065	50 Ω	RG214/U; RG-393/U	solder/crimp löt/crimp	B1812	N01001D1274
J01010A0066	50 Ω	RG-213/U; G42 (2.7/7.1)	solder/crimp löt/crimp	B1812	N01001D1274

TNC Straight Jack  
TNC-Kabelbuchse

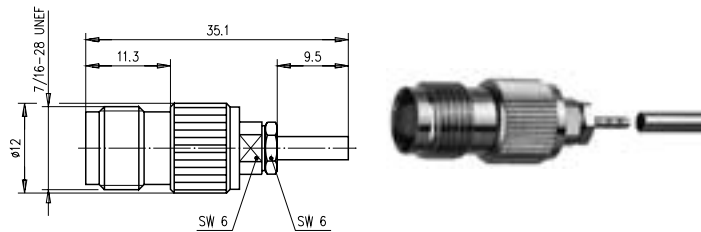
Order No. Bestell-Nr.	Z Z	Cable group; cable Kabelgruppe; Kabel	Remarks Anmerkungen	Assembly Montage
J01011A0014	50 Ω	G1 (RG-58C/U)	pressure sleeve Druckverschraubung	A08
J01013A0004	75 Ω	G2 (RG-59B/U)	pressure sleeve Druckverschraubung	A08

**TNC Straight Jack Crimp**  
**TNC-Kabelbuchse Crimp**

2.6



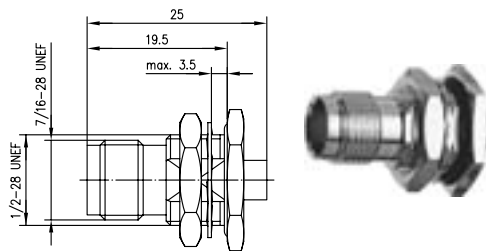
Order No. Bestell-Nr.	Z	Cable group; cable Kabelgruppe; Kabel	Remarks Anmerkungen	Assembly Montage	Crimp die Crimpeinsatz
J01011A2265	50 Ω	G1 (RG-58C/U)	crimp/crimp	A0805	N01001A0005
J01011A2287	50 Ω	G5 (RG-223/U)	crimp/crimp	A0805	N01001A0005
J01011A0044	50 Ω	G30 (1.5/3.8)	crimp/crimp	A0831	N01001A0056
J01011A0055	50 Ω	G37 (2.7/7.25)	solder/crimp löt/crimp	A3112	N01001D1274
J01013A2262	75 Ω	G2 (RG-59 B/U)	crimp/crimp	A0831	N01001A0056



Order No. Bestell-Nr.	Z	Cable group; cable Kabelgruppe; Kabel	Remarks Anmerkungen	Assembly Montage	Crimp die Crimpeinsatz
J01011B0032	50 Ω	G3 (RG-178B/U)	crimp/crimp	A2913	N01001A0010
J01011A0050	50 Ω	G7 (RG-316/U)	crimp/crimp	A2903	N01001A0009

**TNC Bulkhead Jack**  
**TNC-Kabeleinbaubuchse**

2.7

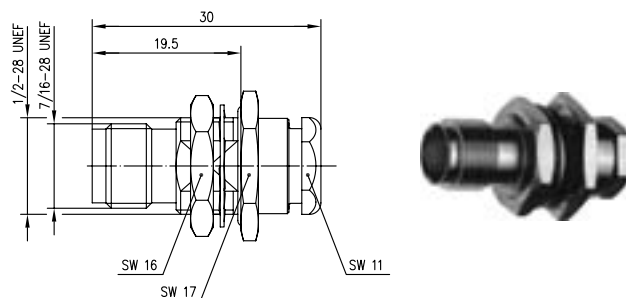


Order No. Bestell-Nr.	Z	Cable group; cable Kabelgruppe; Kabel	Mount. dim. Einbaumaß	Assembly Montage
J01011A0054	50 Ω	G11 (UT-85)	Z04	A18
J01011A0008	50 Ω	G10 (UT-141)	Z04	A18

2.7

## TNC Bulkhead Jack

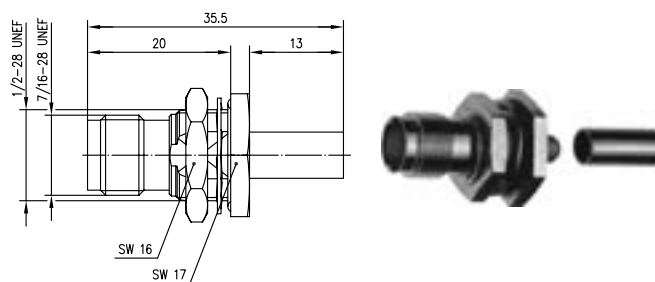
### TNC-Kabeleinbaubuchse



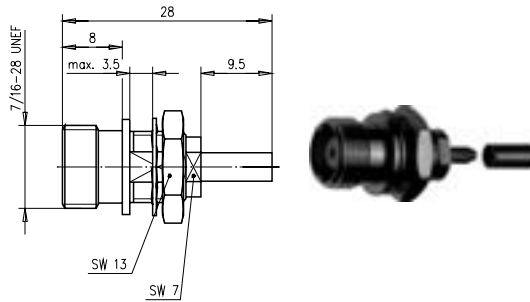
Order No. Bestell-Nr.	Z Z	Cable group; cable Kabelgruppe; Kabel	Remarks Anmerkungen	Mount. dim. Einbaumaß	Assembly Montage
J01011A2336	50 Ω	G3 (RG-178B/U)	pressure sleeve IP 67 Druckverschraubung IP 67	Z04	A04
J01011A2337	50 Ω	G7 (RG-316/U)	pressure sleeve IP 67 Druckverschraubung IP 67	Z04	A04
J01011A2223	50 Ω	G1 (RG-58C/U); G5 (RG-223/U); RG-141A/U; RG-142B/U; 1.0/2.95 AF	MIL-clamp IP 67 MIL-Verschraubung IP 67	Z04	A11
J01011A0036	50 Ω	G11 (UT-85)	MIL-clamp IP 67 MIL-Verschraubung IP 67	Z04	A15
J01013A2224	75 Ω	G2 (RG-59B/U); G39 (0.8/3.7-615)	pressure sleeve IP 67 Druckverschraubung IP 67	Z04	A11
B00031D1275			insulator, colour: transparent Isolierscheibe, Farbe: natur	Z52	

## TNC Bulkhead Jack Crimp

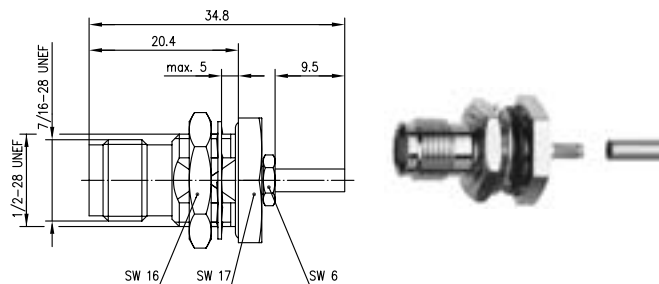
### TNC-Kabeleinbaubuchse Crimp



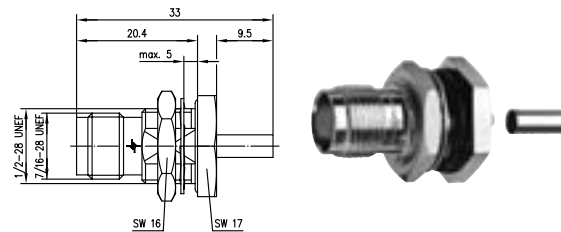
Order No. Bestell-Nr.	Z Z	Cable group; cable Kabelgruppe; Kabel	Remarks Anmerkungen	Mount. dim. Einbaumaß	Assembly Montage	Crimp die Crimpeinsatz
J01011A0015	50 Ω	G1 (RG-58C/U)	crimp/crimp	Z04	A1105	N01001A0005
J01011A0016	50 Ω	G5 (RG-223/U)	crimp/crimp	Z04	A1105	N01001A0005
J01013A2260	75 Ω	G2 (RG-59B/U)	solder/crimp löt/crimp	Z04	A1131	N01001A0056



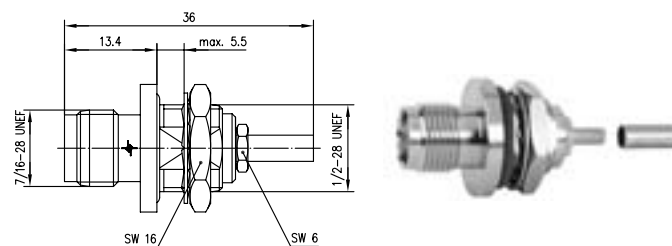
Order No. Bestell-Nr.	Z Z	Cable group; cable Kabelgruppe; Kabel	Remarks Anmerkungen	Mount. dim. Einbaumaß	Assembly Montage	Crimp die Crimpeinsatz
J01011A0023	50 Ω	G7 (RG-316/U)	solder/crimp not IEC 169-17 löt/crimp nicht IEC 169-17	Z19	A1903	N01001A0009



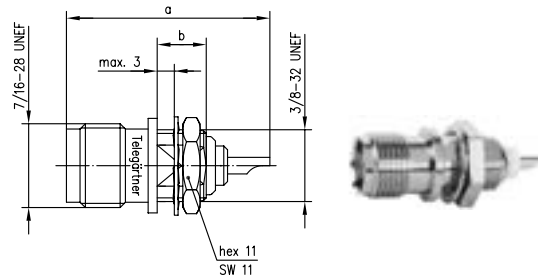
Order No. Bestell-Nr.	Z Z	Cable group; cable Kabelgruppe; Kabel	Remarks Anmerkungen	Mount. dim. Einbaumaß	Assembly Montage	Crimp die Crimpeinsatz
J01011B0030	50 Ω	G3 (RG-178B/U)	crimp/crimp	Z04	A2913	N01001A0010
J01013B0008	75 Ω	G4 (RG-179B/U)	crimp/crimp	Z04	A2903	N01001A0009



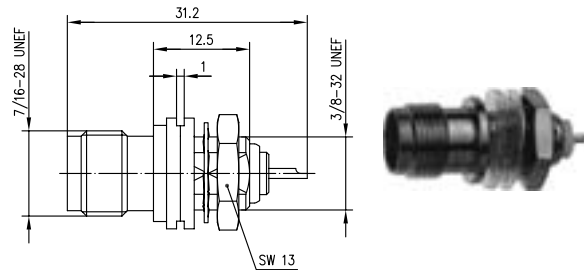
Order No. Bestell-Nr.	Z Z	Cable group; cable Kabelgruppe; Kabel	Remarks Anmerkungen	Mount. dim. Einbaumaß	Assembly Montage	Crimp die Crimpeinsatz
J01011A0061	50 Ω	G7 (RG-316/U)	crimp/crimp	Z04	A3516	N01001A0009
J01011A0060	50 Ω	G8 (RD-316)	crimp/crimp	Z04	A3520	N01001A0014
B00031D1275			insulator, colour: transparent Isolierscheibe, Farbe: natur	Z52		



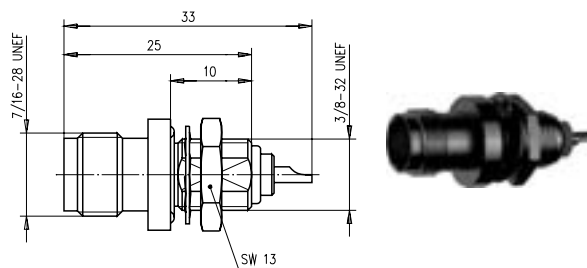
Order No. Bestell-Nr.	Z Z	Cable group; cable Kabelgruppe; Kabel	Remarks Anmerkungen	Mount. dim. Einbaumaß	Assembly Montage	Crimp die Crimpeinsatz
J01011A0058	50 Ω	G7 (RG-316/U)	solder/crimp with panel and barrier sealing löt/crimp; einbau- und längsdicht	Z04	A4016	N01001A0009

TNC Bulkhead Socket  
TNC-Einbaubuchse

Order No. Bestell-Nr.	Z	Dimensions Abmessungen	Mount. dim. Einbaumaß
J01011A0012	50 Ω	a=32, b=10.8	Z01
J01011H2615	50 Ω	a=26.9, b=6.5	Z01



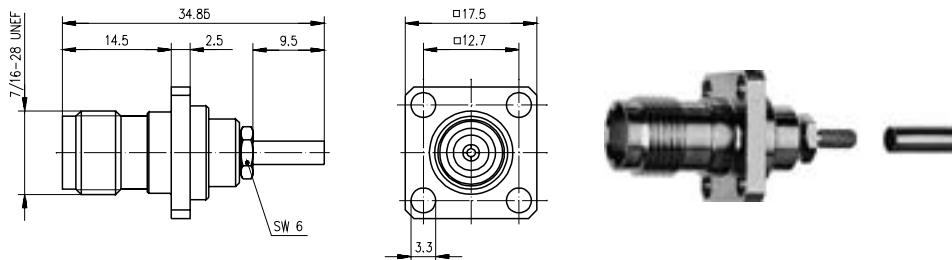
Order No. Bestell-Nr.	Z	Remarks Anmerkungen	Mount. dim. Einbaumaß
J01011A0013	50 Ω	insulated mounting isolierter Einbau	Z51
J01013A2286	75 Ω	insulated mounting isolierter Einbau	Z51



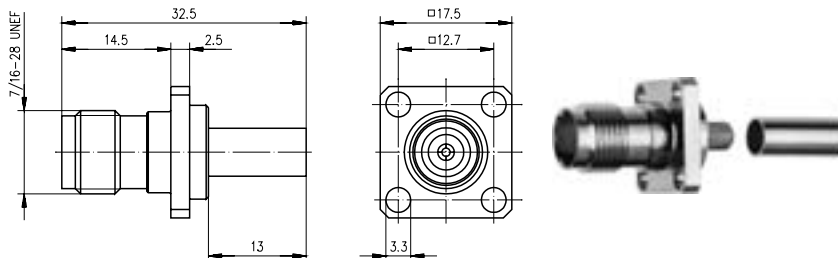
Order No. Bestell-Nr.	Z	Remarks Anmerkungen	Mount. dim. Einbaumaß
J01011A2614	50 Ω	with panel seal, barrier sealed mit Dichtring, längsdicht	Z02

**TNC Panel Jack**  
**TNC-Kabeleinbaubuchse mit Flansch**

2.10



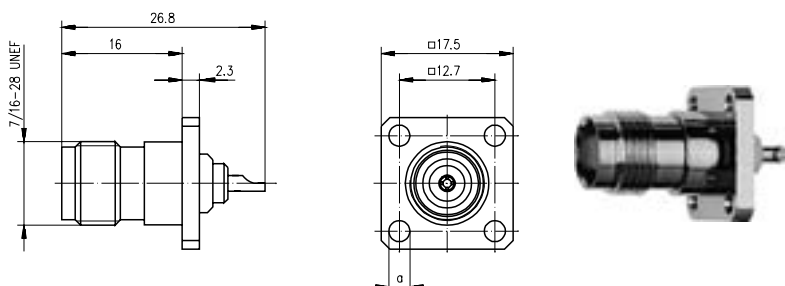
Order No. Bestell-Nr.	Z Z	Cable group; cable Kabelgruppe; Kabel	Remarks Anmerkungen	Mount. dim. Einbaumaß	Assembly Montage	Crimp die Crimpeinsatz
J01011B0046	50 Ω	G7 (RG-316/U)	crimp/crimp	Z54	A2903	N01001A0009



Order No. Bestell-Nr.	Z Z	Cable group; cable Kabelgruppe; Kabel	Remarks Anmerkungen	Mount. dim. Einbaumaß	Assembly Montage	Crimp die Crimpeinsatz
J01011A0045	50 Ω	G1 (RG-58C/U)	crimp/crimp	Z54	A1005	N01001A0005

**TNC Panel Socket**  
**TNC-Einbaubuchse mit Flansch**

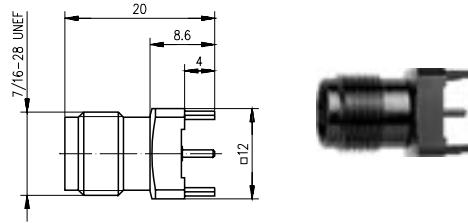
2.11



Order No. Bestell-Nr.	Z Z	Remarks Anmerkungen	Dimensions Abmessungen	Mount. dim. Einbaumaß
J01011F0613	50 Ω	solder löt	a=3-56" = M2.5	Z05

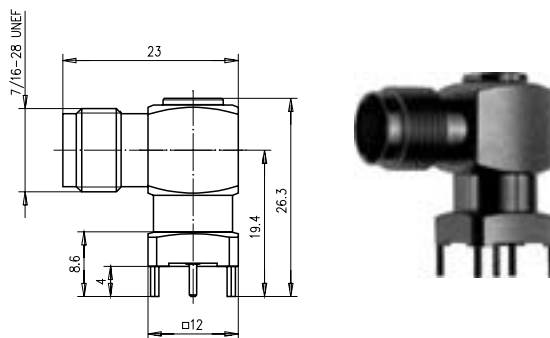


## 2.12

**TNC Receptacle, female, for Printed Circuits**  
**TNC-Buchse für gedruckte Schaltungen**

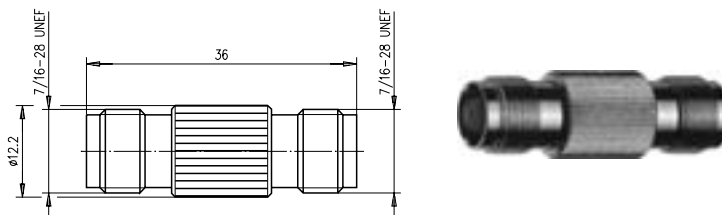
Order No. Bestell-Nr.	Z Z	Mount. dim. Einbaumaß
J01011A2944	50 Ω	Z06
J01013A2946	75 Ω	Z06

## 2.13

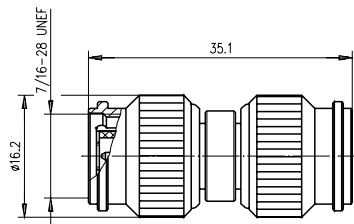
**TNC Angle Receptacle, female, for Printed Circuits**  
**TNC-Winkelbuchse für gedruckte Schaltungen**

Order No. Bestell-Nr.	Z Z	Mount. dim. Einbaumaß
J01011A2948	50 Ω	Z06
J01013A2949	75 Ω	Z06

## 2.14

**TNC Adaptor**  
**TNC-Kupplung**

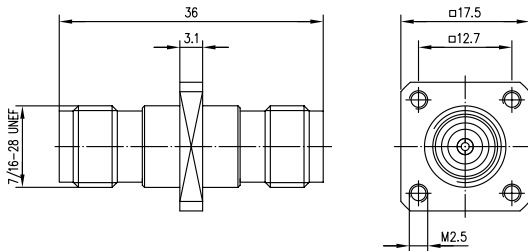
Order No. Bestell-Nr.	Z Z	Remarks Anmerkungen
J01014A2618	50 Ω	f-f Bu-Bu



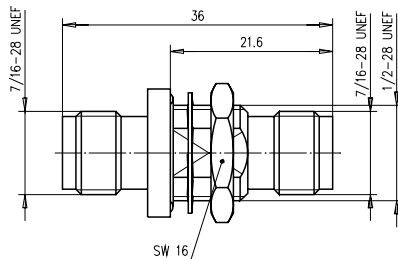
Order No. Bestell-Nr.	Z Z	Remarks Anmerkungen	Return Loss Return Loss
J01014A2806	50 Ω	m-m Sti-Sti	38 dB/1 GHz; 24 dB/6 GHz

**TNC Adaptor for Panel Mounting**  
**TNC-Verbindungsstück**

2.15



Order No. Bestell-Nr.	Z Z	Remarks Anmerkungen	Mount. dim. Einbaumaß
J01014A0004	50 Ω	f-f Bu-Bu	Z05

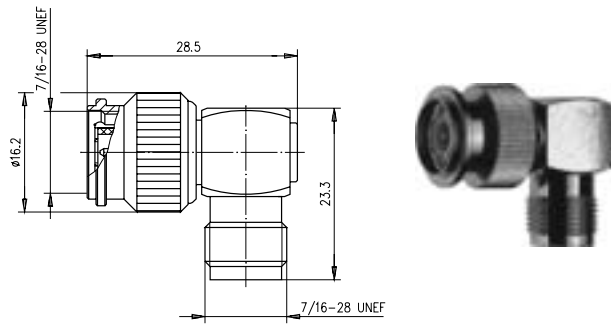


Order No. Bestell-Nr.	Z Z	Remarks Anmerkungen	Mount. dim. Einbaumaß
J01014A2233	50 Ω	f-f Bu-Bu	Z04
B00031D1275		insulator, colour: transparent Isolierscheibe, Farbe: natur	Z52

2.16

## TNC Angle Adaptor

### TNC-Winkelverbindungsstück

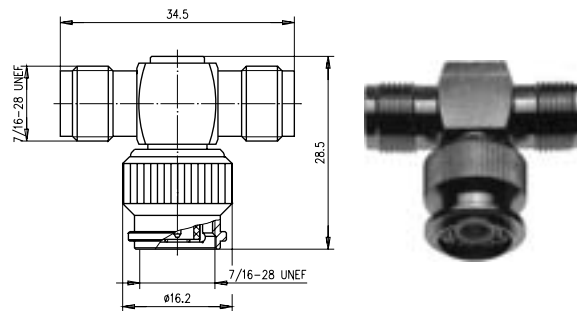


Order No. Bestell-Nr.	Z Z	Remarks Anmerkungen
J01014A0001	50 Ω	m-f Sti-Bu

2.17

## TNC T Adaptor

### TNC-T-Stück

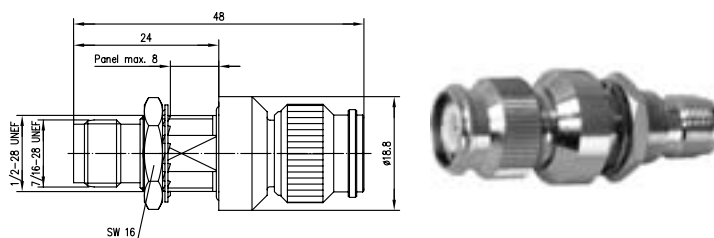


Order No. Bestell-Nr.	Z Z	Remarks Anmerkungen
J01014A0000	50 Ω	f-m-f Bu-Sti-Bu

2.18

## TNC Surge Suppressor

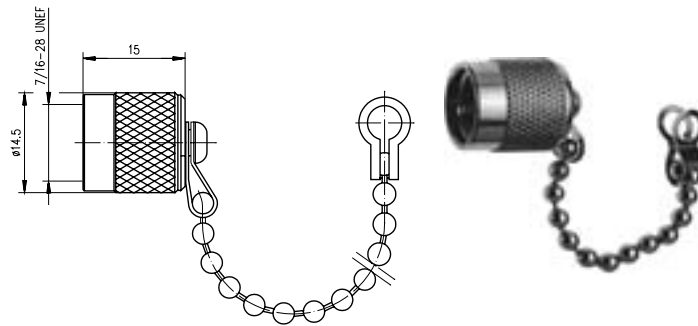
### TNC-Überspannungsableiter



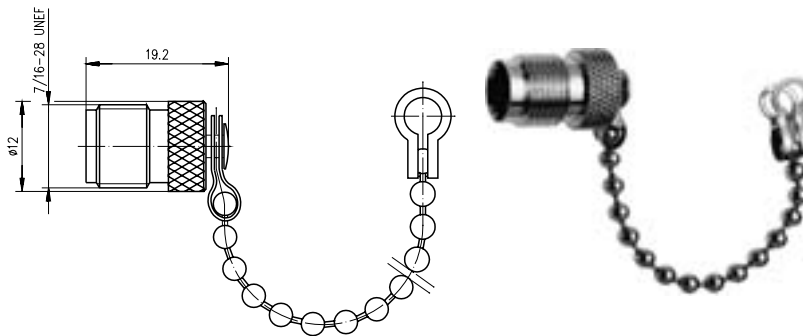
Order No. Bestell-Nr.	Technical Information Technische Daten	Remarks Anmerkungen	Mount. dim. Einbaumaß
J01017A0004	D.C. - 6 GHz	m-f, Sti-Bu, Einbau	Z04

**TNC Dust Cap**  
**TNC-Abdeckkappe**

2.19



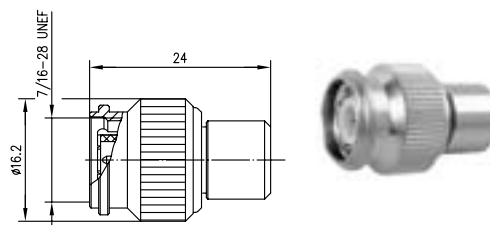
Order No. Bestell-Nr.	Remarks Anmerkungen
H00050A0000	m, IP 68 Sti, IP 68



Order No. Bestell-Nr.	Remarks Anmerkungen
H00051A0000	f, IP 68 Bu, IP 68

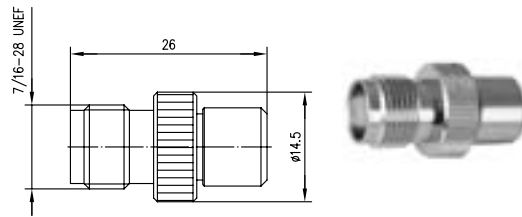
**TNC Termination**  
**TNC-Abschlusswiderstand**

2.20



Order No. Bestell-Nr.	Z Z	Technical Information Technische Daten	Remarks Anmerkungen
J01016A0002	50 Ω	1 W; 2 GHz; ≥ 30 dB; 6 GHz; ≥ 21 dB	m Sti

2.20

TNC Termination  
TNC-Abschlusswiderstand

Order No. Bestell-Nr.	Z Z	Technical Information Technische Daten	Remarks Anmerkungen
J01016A0003	50 $\Omega$	1 W; 2 GHz; $\geq 30$ dB; 6 GHz; $\geq 21$ dB	f Bu