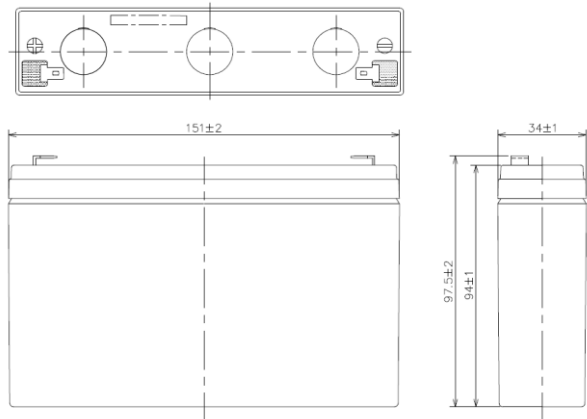




閥調式鉛酸蓄電池(VRLA)  
 Valve Regulated Lead Acid Battery

NP7-6

尺寸 DIMENSION



規範 Specification

- 公稱電壓 Nominal Voltage : 6V
- 操作溫度範圍 Operating Temperature Range
  - 放電 Discharging -15°C to 45°C
  - 充電 Charging -15°C to 45°C
  - 放置 Storage -15°C to 45°C
- 尺寸 Dimension
  - 長度 Length : 151±2mm
  - 寬度 Width : 34±1mm
  - 高度 Case Height : 94±1mm
  - 總高 Overall Height : 97.5±2mm
- 期待浮充壽命 Expected float use life ( 25°C ) : 3~5 years
- 重量 Weight (約 Approx.) : 1.3 kg
- 容易保養 Easy Maintenance
  - 不會洩漏電解液 No electrolyte leakage
  - 確保操作安全性 Ensure safe and efficient operation
- 公稱容量 Nominal Capacity : 7AH / 20HR ( 25°C )
- 電槽材質 Container Material :
  - NP7-6 難燃等級UL94HB Flame class : UL94HB
  - NP7-6FR 難燃等級UL94V0 Flame class : UL94V0
- 內部抵抗 Internal Resistance(Approx.) : 約 10.5 mΩ
- 最大充電電流 Max. Charge current : 1.75A
- 用途 Applications :
  - UPS 不斷電系統、電信、緊急照明、警報系統、儀器、太陽能發電系統
  - UPS(Uninterruptible Power Supply)、Telecommunications、Emergency lighting、Alarm systems、Instrumentation、Solar powered systems
- 5秒最大放電電流
  - Max. Discharge current in 5 seconds : 105A
- 浮動充電 Float Charging : 6.83±0.08V ( 25°C )
- 端子 Terminal :
  - 插入式端子 Faston tab : 187 / 250

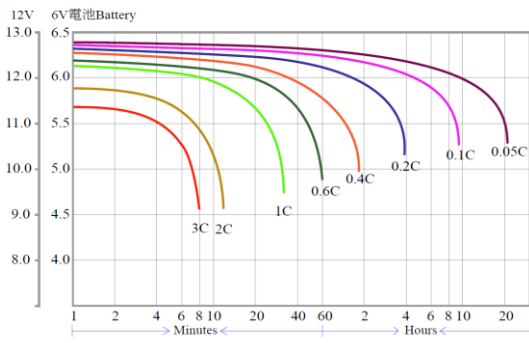
**NP7-6 性能規格 PERFORMANCE SPECIFICATION : 安培 Amperes and 瓦特 Watts at 25°C ( 77°F )**

F.V.	TIME	3M	5M	6M	8M	10M	15M	30M	1H	2H	3H	5H	10H	20H
		W	A	W	A	W	A	W	A	W	A	W	A	W
5.40V	W	190	155	144	121	107	81	48.9	28.1	15.5	11.1	7.35	3.87	2.10
	A	34.1	27.5	25.3	21.3	18.7	13.9	8.3	4.73	2.59	1.85	1.22	0.64	0.34
5.25V	W	208	165	151	127	111	83	50.2	28.8	15.8	11.2	7.43	3.91	2.11
	A	36.4	29.0	26.4	22.2	19.4	14.3	8.5	4.84	2.63	1.88	1.23	0.64	0.35
5.10V	W	221	173	156	131	114	85	51.1	29.2	15.9	11.3	7.48	3.93	2.12
	A	41.2	31.2	27.7	23.3	19.9	14.6	8.6	4.91	2.66	1.90	1.24	0.65	0.35
5.01V	W	223	174	158	133	115	86	51.6	29.5	16.1	11.5	7.56	3.97	2.14
	A	41.7	31.6	28.1	23.6	20.1	14.8	8.7	4.96	2.68	1.92	1.25	0.65	0.35
4.80V	W	228	178	161	135	117	87	52.2	29.7	16.2	11.6	7.63	4.01	2.16
	A	43.2	32.8	29.2	24.6	21.0	15.1	8.9	5.01	2.71	1.94	1.26	0.66	0.35

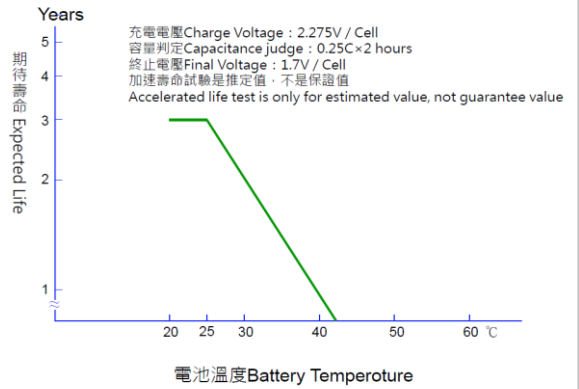
**特性 Characteristics**

**放電特性 DISCHARGE CHARACTERISTICS**

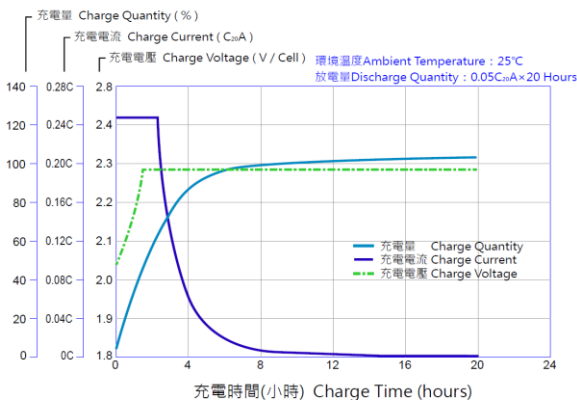
放電曲線 Discharge Characteristics Curves at 25°C



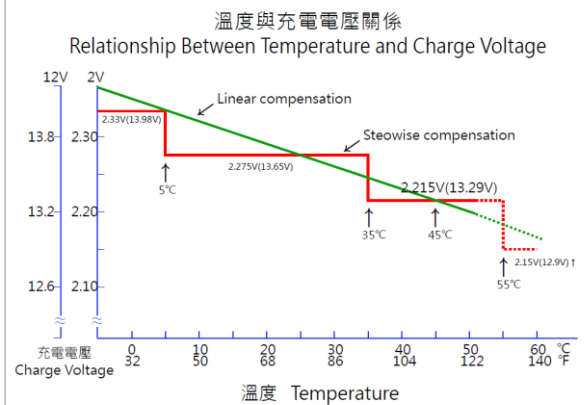
**浮充期待壽命 Float Service Life**



**充電特性 CHARGE CHARACTERISTICS**



**充電電壓 CHARGE VOLTAGE**



臺灣湯淺電池股份有限公司 新北市新莊區福營路 227 巷 11 號 TEL:(02)2901-8261 FAX:(02)2903-9626  
 TAIWAN YUASA BATTERY CO.,LTD No.11, Ln. 227, Fuying Rd., Xinzhuang Dist., New Taipei City http://www.yuasa.com.tw/