

**SCHEDA TECNICA**

Technical data sheet
Fiche technique
Technisches Datenblatt
Ficha técnica

24/03/21

75MM DIA STEADY PANEL MOUNT BEACON 7 COLOUR



RS : 2204999, 2205000

Segnalatore a luce fissa a LED RGB.

Fixed RGB LED light.

Lumière LED RVB fixe.

Feste RGB LED-Leuchte.

Luz LED RGB fija.

BASE BASE BASE BASIS BASE	PC														
CUPOLA DOME DOME HAUBE CÚPULA	PC														
GRUPPO OTTICO LUMINOUS SOURCE SOURCE LUMINEUSE LICHTQUELLE FUENTE DE LUZ	N°4 LED														
COLORI DISPONIBILI AVAILABLE COLOURS COULEURS DISPONIBLES VERFÜGBARE FARBEN COLORES DISPONIBLE															
TENSIONE DI ALIMENTAZIONE VOLTAGE TENSION SPANNUNG TENSIÓN	12 - 24Vdc/ac; 90 - 240 Vac														
SERVIZIO OPERATION FONCTIONNEMENT BETRIEBSART FUNCIONAMIENTO	∞														
CORRENTE NOMINALE CURRENT CONSUMPTION CONSOMMATION DE COURANT STROMAUFNAHME CONSUMO DE CORRIENTE	<table border="1"> <tr> <td>Vdc</td> <td>12-24</td> <td>-</td> </tr> <tr> <td>Vac</td> <td></td> <td>90-240</td> </tr> <tr> <td>mA</td> <td>220</td> <td>40</td> </tr> </table>	Vdc	12-24	-	Vac		90-240	mA	220	40					
Vdc	12-24	-													
Vac		90-240													
mA	220	40													
RESA LUMINOSA LIGHT OUTPUT RENDEMENT LUMINEUX LICHT LEISTUNG SALIDA DE LUZ	<table border="1"> <tr> <td></td> <td></td> <td></td> <td></td> <td></td> <td></td> <td></td> </tr> <tr> <td>Cd(p)</td> <td>2</td> <td>2</td> <td>2</td> <td>2</td> <td>10</td> <td>2</td> </tr> </table>								Cd(p)	2	2	2	2	10	2
Cd(p)	2	2	2	2	10	2									
MODALITA' LUCE LIGHT EFFECT EFFET LUMINEUX LICHTEFFEKT EFECTO LUMINOSO	Fisso Steady Fixe Dauerlicht Fijo														
GRADO IP IP RATING DEGRE IP SCHUTZART GRADO IP	IP66														

Dati diffusi a solo scopo informativo. RS Components puo' modificare i dati in qualsiasi momento senza preavviso.

These data are disclosed only for information purposes. RS Components reserves the right to modify them at any time without prior notice.

Les données ne sont divulguées qu'à titre d'information. RS Components se réserve la faculté de les modifier à tout moment sans préavis

Diese Daten werden nur zu Informationszwecken weitergegeben. RS Components behält sich das Recht vor, diese jederzeit ohne vorherige Ankündigung zu ändern.

Estos datos se divulgan solo con fines informativos. RS Components se reserva el derecho de modificarlos en cualquier momento sin previo aviso.

**SCHEDA TECNICA**

Technical data sheet
Fiche technique
Technisches Datenblatt
Ficha técnica

24/03/21

TEMPERATURA DI FUNZIONAMENTO

OPERATING TEMPERATURE
TEMPERATURE DE SERVICE
BETRIEBSTEMPERATUR
TEMPERATURA DE FUNCIONAMIENTO

-30°C+50°C

VIBRAZIONI

VIBRATIONS
VIBRATIONS
VIBRATIONEN
VIBRACIONES

INDUSTRIAL CEI 60068-2-6 SINE

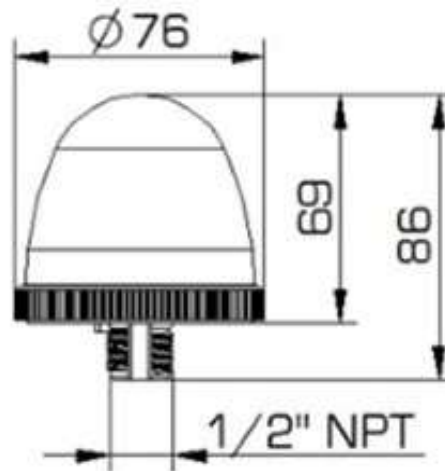
CERTIFICAZIONI, OMOLOGAZIONI

CERTIFICATIONS, APPROVALS
CERTIFICATIONS, HOMOLOGATIONS
PRODUKTZERTIFIKATE, ZULASSUNGEN
CERTIFICADOS, HOMOLOGACIONES

CE

DISEGNO

TECHNICAL DRAWING
DESSIN
TECHNISCHE ZEICHNUNG
DIBUJO TECNICO



Dati diffusi a solo scopo informativo. RS Components puo' modificare i dati in qualsiasi momento senza preavviso.

These data are disclosed only for information purposes. RS Components reserves the right to modify them at any time without prior notice.

Les données ne sont divulguées qu'à titre d'information. RS Components se réserve la faculté de les modifier à tout moment sans préavis.

Diese Daten werden nur zu Informationszwecken weitergegeben. RS Components behält sich das Recht vor, diese jederzeit ohne vorherige Ankündigung zu ändern.

Estos datos se divulgan solo con fines informativos. RS Components se reserva el derecho de modificarlos en cualquier momento sin previo aviso.