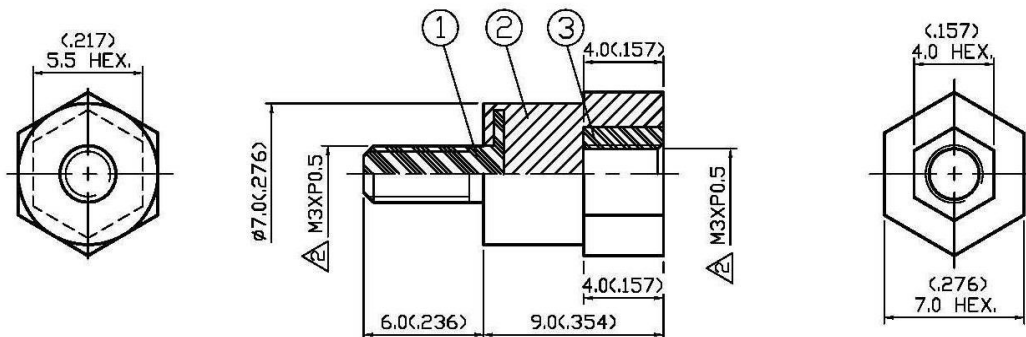




NO	DESCRIPTION	DATE
△1	DEL 222-654	12.29.06'
△2	DEL Ø2.5 ; Ø2.8	03.26.08'
△3	NYLON 6 → H50LN	07.08.10'
△4	NICKEL 100µ"MIN. → NICKEL	11.21.14'



P/N: 6539504

3	NUT	BRASS	1	NICKEL	△4
2	INSULATION	H50LN	1	NONE	△3
1	SCREW	BRASS	1	NICKEL	△4
NO	DESCRIPTION	MATERIAL	Q'TY	FINISH	

製圖	DRAWN	TOLERANCE	品名	95-89 △	日期	DATE	版次	REV.
	Kristina		titles	ROHS COMPLIANT		10.26.99'		A-4
檢圖	CHECK	TOLERANCE	單位	mm(In)	DWG.NO.	95-0086		
	Arc		比例	SCALE		4:1		
認定	APPROVAL	TOLERANCE	角度	±5°				
	Angela		ANGLE	±5°				