

Datasheet

Microcompact current/analogue converter

(UK) (D) (F)

Technical data sheet • Interface Technology

Microcompact current/analogue converter

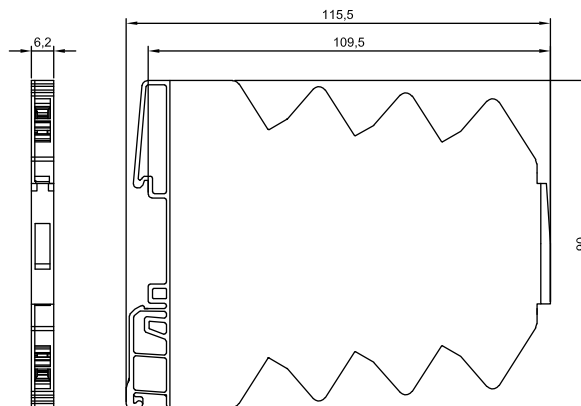


Identification		Type	WAA 7-0540	
		Part-No.	7948549	
Input				
Input signal	AC/DC 0 – 1 A, ± 1 A			
Galvanic isolation I/O	3-way isolation			
Zero /Span	Production comparison			
Line frequency	15 Hz – 400 Hz			
Input characteristic impedance	typ. 0.06 Ω			
Load Side				
	0/10 V	0–20 mA	4–20 mA	
Max. load impedance at I-output	–	400 Ω	400 Ω	
Max. load impedance at U-output	>1 kΩ	–	–	
Load impedance	55 Ω	–	–	
Output current	max. 21 mA	–	–	
Output signal	Adjustable via switch			
Max. load impedance at I-output	400 Ω			
Ripple	typ. <5 mV _{eff}			
General				
Nominal voltage	DC 24 V			

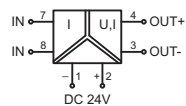
Technical data sheet • Interface Technology

Operation voltage range	DC: 16.8–30 V
Rated current	13.0 mA
Status Indication	LED yellow
Accuracy	0.5 % FSR (23 °C)
Linearity error	0.10 %, FSR (23°C)
Build-up time (Accuracy 1%)	150 ms
Temperature coefficient	<150 ppm / K FSR
Insulation voltage input/output	2.5 kV _{eff}
Housing material	PA 6.6 (UL 94 V-0)
Field installation	rail TS 35 (EN 60715)
Protection class	IP 20
Installation position	Optional
Termination	Screw terminal: 0.14–1.5 mm ²
Operation temperature range	-25 °C – 60 °C
Storage temperature range	-40 °C – 85 °C
Dimensions (w × h × d)	6.2 × 90.0 × 115.5 mm
Weight (kg/piece)	0.055 kg/piece
Approvals	cULus, Class I, Div. 2, Groups A, B, C, D T4A

Dimensions



PIN assignment



Range adjustment

		● → Switch On S1			
Input	Output	1	2	3	4
0-1A	0-10V				
0-1A	0-20mA		●		
0-1A	4-20mA			●	

Technisches Datenblatt • Interfacetechnik

Microcompact Strom/Analog Wandler

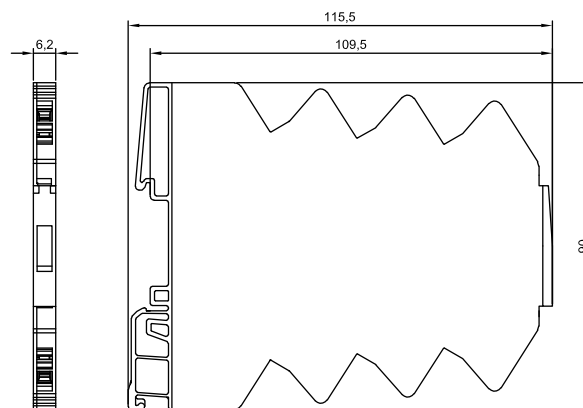


Identifikation	Typ	WAA 7-0540		
	Art.-Nr.	7948549		
Eingangsseite				
Eingangssignal	AC/DC 0 – 1 A, ± 1 A			
galv. Trennung E/A	3-Wege Trennung			
Zero /Span	Produktionsabgleich			
Frequenzbereich	15 Hz – 400 Hz			
Eingangswiderstand	typ. 0,06 Ω			
Ausgangsseite				
	0–10 V	0–20 mA	4–20 mA	
maximale Bürde bei I - Ausgang	–	400 Ω	400 Ω	
maximale Bürde bei U - Ausgang	>1 kΩ	–	–	
Ausgangsimpedanz	55 Ω	–	–	
Ausgangsstrom	max. 21 mA	–	–	
Ausgangssignal	einstellbar über Schalter			
maximale Bürde bei I - Ausgang	400 Ω			
Restwelligkeit	typ. <5 mV _{eff}			
Allgemeine Daten				
Nennspannung	DC 24 V			

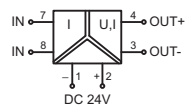
Technisches Datenblatt · Interfacetechnik

Arbeitsspannungsbereich	DC: 16,8–30 V
Nennstrom	13,0 mA
Statusanzeige	LED gelb
Genauigkeit	0,5 % FSR (23 °C)
Linearitätsfehler	0,10 %, FSR (23°C)
Einschwingzeit (Genauigkeit 1%)	150 ms
Temperaturkoeffizient	<150 ppm / K FSR
Isolationsspannung Ein-/Ausgang	2,5 kV _{eff}
Gehäusematerial	PA 6.6 (UL 94 V-0)
Montage	aufrastbar auf TS 35 (EN 60715)
Schutzart	IP 20
Einbaulage/Einbauart	beliebig
Anschlussart	Schraubanschluss: 0,14–1,5 mm ²
Arbeitstemperaturbereich	-25 °C – 60 °C
Lagertemperaturbereich	-40 °C – 85 °C
Maße (B×H×T)	6,2 × 90,0 × 115,5 mm
Gewicht (kg/Stk.)	0,055 kg/Stück
Zulassungen	cULus, Class I, Div. 2, Groups A, B, C, D T4A

Maßzeichnung



Anschlussbild



Bereichseinstellung

		● → Switch On S1			
Input	Output	1	2	3	4
0-1A	0-10V				
0-1A	0-20mA	●			
0-1A	4-20mA	●			

Fiche technique • Interface



Convertisseur Microcompact intensité / Analogique

Identification	Type	WAA 7-0540		
	Référence	7948549		
Entrée				
Signal d'entrée	AC/DC 0 – 1 A, ± 1 A			
Séparation galvanique E/S	séparation 3 voies			
Zéro	Calibrage en production			
Plage de fréquence	15 Hz – 400 Hz			
Résistance d'entrée	type 0,06 Ω			
Côté de charge				
	0–10 V	0–20 mA	4–20 mA	
Charge maximale pour sortie I	–	400 Ω	400 Ω	
Charge maximale pour sortie U	>1 kΩ	–	–	
Impédance de sortie	55 Ω	–	–	
Courant de sortie	21 mA maxi	–	–	
Signal de sortie	réglable par interrupteur			
Charge maximale pour sortie I	400 Ω			
Ondulation résiduelle	typ. <5 mV _{eff}			
Données générales				
Gamme de tensions	DC 24 V			
Plage de tensions de travail	DC : 16,8–30 V			
Courant nominal	13,0 mA			

Fiche technique · Interface

Visualisation d'état	LED jaune
Précision	0,5 % FSR (23 °C)
Erreur de linéarité	0,10 %, FSR (23 °C)
Temps de réponse (précision 1 %)	150 ms
Coefficient de température	<150 ppm / K FSR
Tension d'isolement entrée / sortie	2,5 kV _{eff}
Matière du boîtier	PA 6.6 (UL 94 V-0)
Montage	clipsable sur TS 35 (EN 60715)
Degré de protection	IP 20
Position/type de montage	au choix
Raccordement	Bornes à vis : 0,14–1,5 mm ²
Plage de température de travail	-25 °C – 60 °C
Plage de température de stockage	-40 °C – 85 °C
Dimensions (l×h×p)	6,2 × 90,0 × 115,5 mm
Poids (kg/pièce)	0,055 kg/pièce
Homologations	cULus, Classe I, Div. 2, Groupes A, B, C, D T4A

Plan d'encombrement

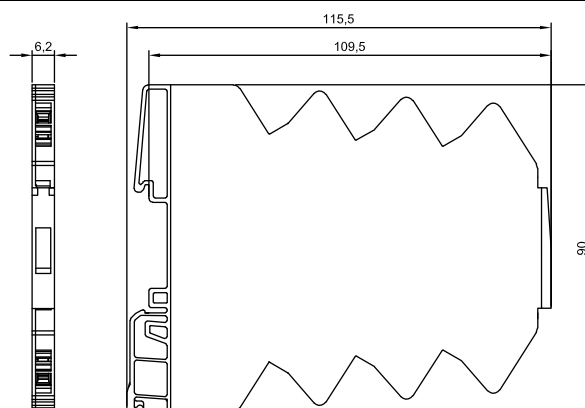
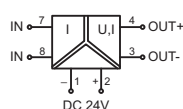


Schéma de connexion



Réglage par switch

		● → Switch On S1			
Input	Output	1	2	3	4
0-1A	0-10V				
0-1A	0-20mA		●		
0-1A	4-20mA			●	