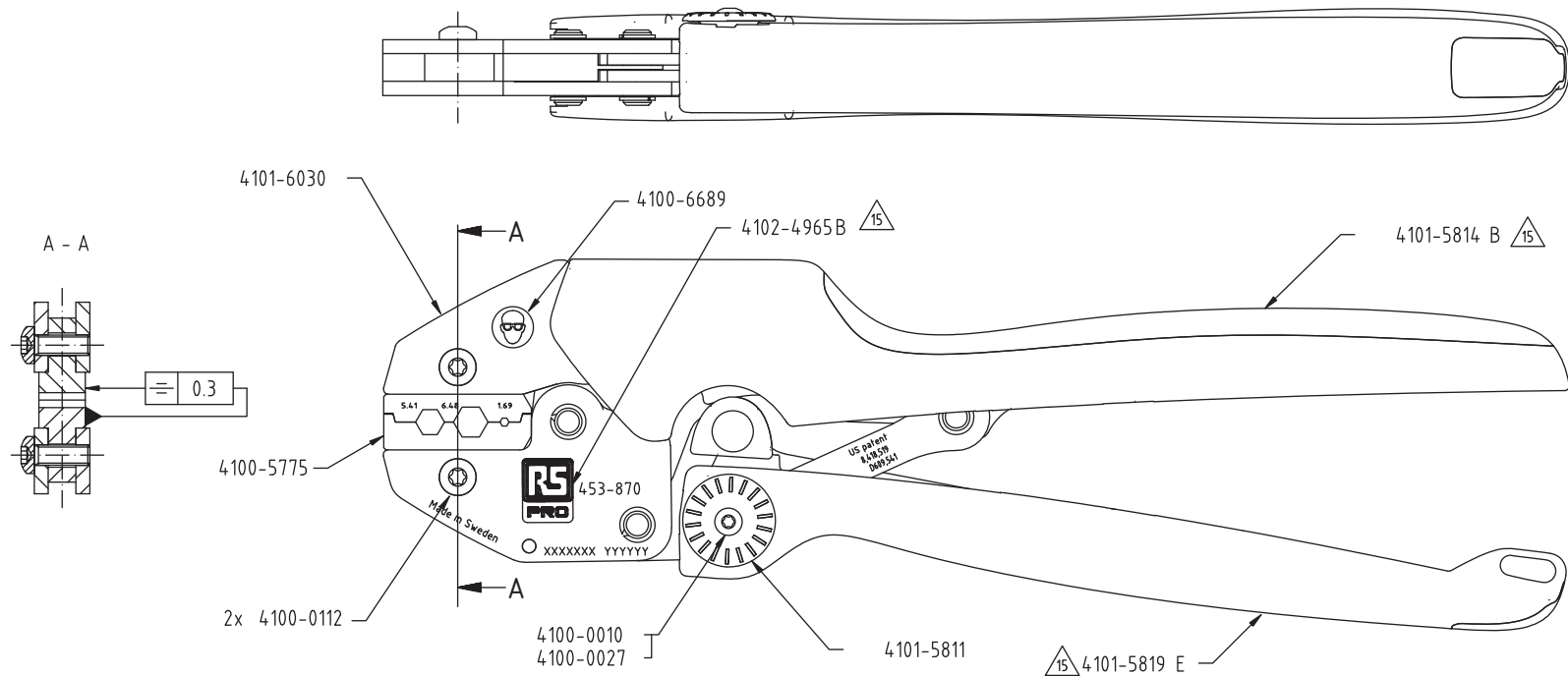


LASERMÄRKNING/LASER MARKING:
 TEXTFONT: GEN-ISO
 Datumkod / Date code "YYYYYY"
 Serienummer / Serial number "XXXXXXX"

Rev	Change order	Change: A = Added W = Was D = Deleted	Date	Sign
15	3918	Change to RS-Pro design	201001	SE



- 4101-2610
- 4101-5828
- 4102-6067 - placering position D
- 4102-6064

FÖRSPÄNNING / PRELOAD: 170 ± 20 N

Tolkmått / Gauge dimensions (mm)		
URTAG	Gåstolk	Stopptolk
NEST	GO	NO GO
5.41	∅5.36	∅5.46
6.48	∅6.43	∅6.53
1.69	∅1.66	∅1.72

Packas enligt förpackningsritning 4101-6036
 Packed according to drawing 4101-6036

Material		Behandling/Treatment			Status	
Konstr./Design	Ritad/Drawn	Datum/Date	Skala/Scale	Kontr./Checked	Godk./Approved	Ämne/Blank
HC	TGW	2009-11-03	1:1	IP	NE	Fristäppt
			Benämning/Denomination		Vikt/Weight, gram	
			Krimptång 453-870		Art. grp 012	
			CRIMPING TOOL		Ritn nr/Drawing no	
					43001355	
					REV 015	