

**SCHEDA TECNICA**

Technical data sheet  
Fiche technique  
Technisches Datenblatt  
Ficha técnica

24/09/19

**50MM CONNECTION BASE  
AND CAP****P.N. 190-2837**

Base di cablaggio

Wiring base

Base de cablage

Verdrahtungssockel

Base de conexionado

**CUPOLA**

DOME

DOME

HAUBE

CÚPULA

PC

**GHIERA**

RING

BAGUE

RING

CONTERA

PC

**COLORI DISPONIBILI**

AVAILABLE COLOURS

COULEURS DISPONIBLES

VERFÜGBARE FARBEN

COLORES DISPONIBLES

**TENSIONE DI ALIMENTAZIONE**

VOLTAGE

TENSION

SPANNUNG

TENSIÓN

24 Vdc/Vac - 110Vac - 240Vac

**SERVIZIO**

OPERATION

FONCTIONNEMENT

BETRIEBSART

FUNCIONAMIENTO

∞

**GRADO IP**

IP RATING

DEGRE IP

SCHUTZART

GRADO IP

IP66

**TEMPERATURA DI FUNZIONAMENTO**

OPERATING TEMPERATURE

TEMPERATURE DE SERVICE

BETRIEBSTEMPERATUR

TEMPERATURA DE FUNCIONAMIENTO

-30°C+50°C

**VIBRAZIONI**

VIBRATIONS

VIBRATIONS

VIBRATIONEN

VIBRACIONES

INDUSTRIAL CEI 60068-2-6 SINE

**CERTIFICAZIONI, OMOLOGAZIONI**

CERTIFICATIONS, APPROVALS

CERTIFICATIONS, HOMOLOGATIONS

PRODUKTZERTIFIKATE, ZULASSUNGEN

CERTIFICADOS, HOMOLOGACIONES

CE

**FISSAGGIO**

MOUNTING

FIXATION

FIXIERUNG

FIJACIÓN

Tramite ghiera

Ring

Bague

Ring

Contera

**Dati diffusi a solo scopo informativo. RS Components puo' modificare i dati in qualsiasi momento senza preavviso.**

These data are disclosed only for information purposes. RS Components reserves the right to modify them at any time without prior notice.

Les données ne sont divulguées qu'à titre d'information. RS Components se réserve la faculté de les modifier à tout moment sans préavis

Diese Daten werden nur zu Informationszwecken weitergegeben. Sirena S.p.A. behält sich das Recht vor, diese jederzeit ohne vorherige Ankündigung zu ändern.

Estos datos se divulgan solo con fines informativos. Sirena S.p.A. Se reserva el derecho de modificarlos en cualquier momento sin previo aviso.



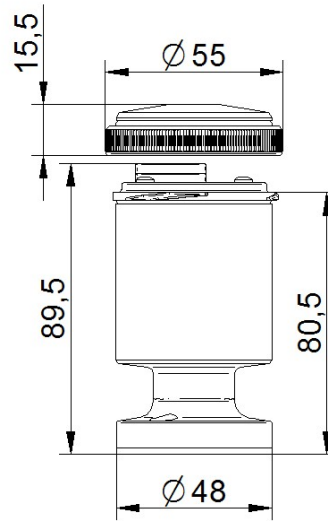
## SCHEDA TECNICA

Technical data sheet  
Fiche technique  
Technisches Datenblatt  
Ficha técnica

24/09/19

### DISEGNO

TECHNICAL DRAWING  
DESSIN  
TECHNISCHE ZEICHNUNG  
DIBUJO TECNICO



**Dati diffusi a solo scopo informativo. RS Components puo' modificare i dati in qualsiasi momento senza preavviso.**

These data are disclosed only for information purposes. RS Components reserves the right to modify them at any time without prior notice.

Les données ne sont divulguées qu'à titre d'information. RS Components se réserve la faculté de les modifier à tout moment sans préavis

Diese Daten werden nur zu Informationszwecken weitergegeben. Sirena S.p.A. behält sich das Recht vor, diese jederzeit ohne vorherige Ankündigung zu ändern.

Estos datos se divulgan solo con fines informativos. Sirena S.p.A. Se reserva el derecho de modificarlos en cualquier momento sin previo aviso.