



Instruction Leaflet  
 Bedienungsanleitung  
 Hojas de instrucciones  
 Feuille d'instructions  
 Foglio d'istruzioni  
 Betjeningsvejledning  
 Instructies  
 Instruktionsfolder

Dial Torque Wrenches **(GB)**

Drehmomentschlüssel **(D)**

Llaves de par con indicador **(E)**

Clés dynamométriques à cadran **(F)**

Chiavi torsionometriche a quadrante **(I)**

Momentnøgler **(DK)**

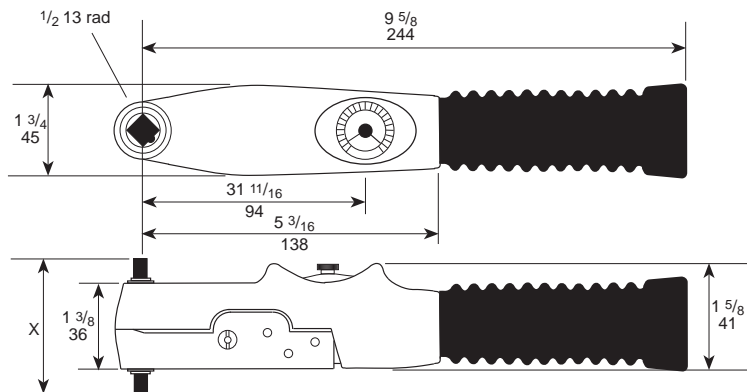
Momentsleutels met wijzerplaat **(NL)**

Momentnycklar med visare **(SE)**

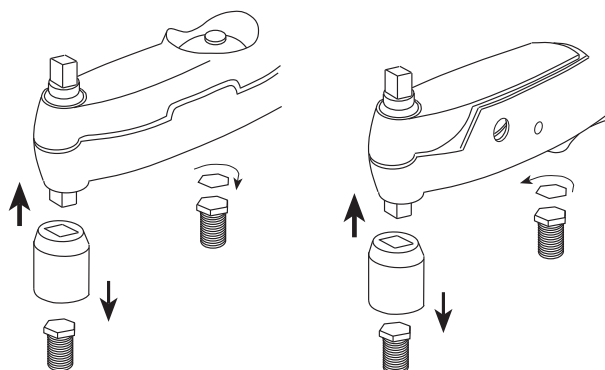
**Figures / Abbildung / Figura / Figurer / Afbeeldingen**

①

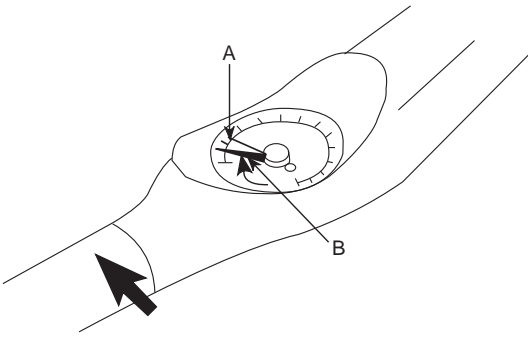
- (GB)** Overall dimensions    **(D)** Abmessungen    **(E)** Dimensiones generales    **(F)** Dimensions  
**(I)** Dimensioni complessive    **(DK)** Totalmål    **(NL)** Algemene afmetingen    **(SE)** Dimensioner



②



3



**GB**

- A. Slave pointer at required torque
- B. Torque reached when pointers meet

**D**

- A. Der Hilfszeiger zeigt auf das gewünschte Drehmoment.
- B. Das Drehmoment ist erreicht, wenn der Hauptzeiger den Hilfszeiger überdeckt.

**E**

- A. Puntero esclavo al par necesario
- B. Par alcanzado cuando se encuen tran los punteros

**F**

- A. Aiguille asservie alignée sur le couple nécessaire
- B. Le couple est atteint lorsque les aiguilles se rejoignent

**I**

- A. Puntatore slave sulla coppia richiesta
- B. La coppia viene raggiunta quando i puntatori si incontrano

**DK**

- A. Slaveviseren peger på det ønskede drejningsmoment
- B. Drejningsmomentet er opnået, når viserne mødes

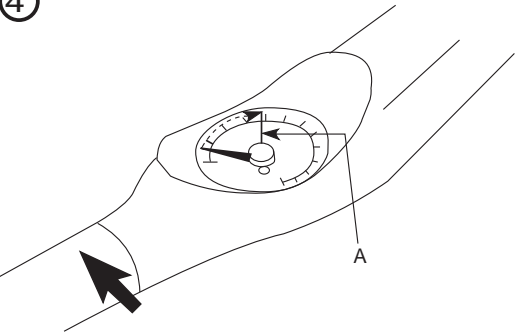
**NL**

- A. Hulpwijzer bij het benodigde moment
- B. Moment bereikt als de wijzers elkaar bereiken

**SE**

- A. Sekundärvisare på önskat moment
- B. Moment uppnått när visarna möts

4



**GB**

- A. Position of slave pointer indicates release torque

**D**

- A. Die Stellung des Hilfszeigers zeigt das Lösemoment an.

**E**

- A. La posición del puntero esclavo indica el par de liberación

**F**

- A. La position de l'aiguille asservie indique le couple de dégage ment

**I**

- A. La posizione del puntatore slave indica la coppia di sbloccaggio

**DK**

- A. Slaveviserens position indikerer udløsningsmomentet

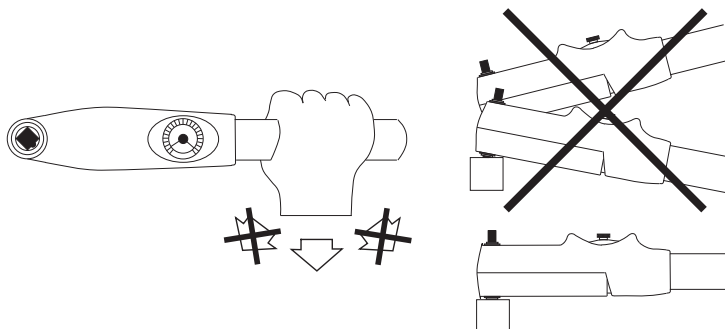
**NL**

- A. Positie van de hulpwijzer geeft het losdraaimoment aan

**SE**

- A. Sekundärvisarens läge anger lösgöringsmomentet

5





RS Stock No.

575-633, 575-649, 815-515 &amp; 815-521

## General Instructions

1. The double-ended spindle ratchet mechanism enables the torque wrench to both tighten and slacken left and right handed threads without the need to adjust the wrench (see figure 2).
2. When adjusting the wrench to indicate a set tightening torque, set the slave pointer to the required figure. Release the tool when the main pointer meets the slave pointer (see figure 3).
3. When measuring a release torque, set slave pointer to zero and apply pressure. When the screw or bolt releases the slave pointer will indicate the torque level (see figure 4).

**Note:** When using the wrench in any application ensure the tool is square to the item being torqued (see figure 5).

Always clean tool after use in a dirty environment and never use for striking any object.

## Technical Specification

RS Stock No.	150(Nm)		Square Drive ins	Length (mm)	lbf in./lbf. ft.
	Range	Scale Sub Div.			
575-633	0.3 - 4	0.1	1/4	244	3 - 35 lbf in
575-649	3 - 40	1	3/8	244	20 - 360 lbf in
815-515	6 - 80	2	1/2	435	5 - 60 lbf in
815-521	20 - 215	5	1/2	515	15 - 160 lbf in

RS Components shall not be liable for any liability or loss of any nature (howsoever caused and whether or not due to RS Components' negligence) which may result from the use of any information provided in RS technical literature.



RS Best-Nr.

575-633, 575-649, 815-515 &amp; 815-521

## Allgemeine Hinweise

1. Ein in beiden Richtungen arbeitender Ratschenmechanismus ermöglicht es, daß diese Schlüssel ohne Einstellung zum Anziehen und Lösen rechts- und linksgängiger Gewinde eingesetzt werden können (siehe Abbildung 2).
2. Wenn Sie den Schlüssel auf ein bestimmtes Drehmoment einstellen, ist der Hilfszeiger auf den gewünschten Wert einzustellen. Wenn der Hauptzeiger den Hilfszeiger überdeckt (siehe Abbildung 3) Werkzeug abnehmen.
3. Wenn Sie ein Lösemoment messen, Hilfszeiger auf Null stellen und Druck ausüben. Wenn sich die Schraube oder der Bolzen löst, wird der Hilfszeiger das Drehmoment anzeigen (siehe Abbildung 4).

**Hinweise:** Wenn Sie den Schlüssel benutzen, müssen Sie stets darauf achten, daß das Werkzeug zu dem Teil, das mit einem bestimmten Drehmoment anzuziehen ist, paßt (siehe Abbildung 5).

Verschmutzte Werkzeuge immer sofort reinigen. Werkzeug nicht als Hammer benutzen.

## Technische Daten

RS Best-Nr.	150(Nm)		Ausfluß Vierkant zoll	Länge (mm)	Imperial Bereich lbf in./lbf. ft.
	Bereich	Skalenteilung			
575-633	0.3 - 4	0.1	1/4	244	3 - 35 lbf in
575-649	3 - 40	1	3/8	244	20 - 360 lbf in
815-515	6 - 80	2	1/2	435	5 - 60 lbf in
815-521	20 - 215	5	1/2	515	15 - 160 lbf in

RS Components haftet nicht für Verbindlichkeiten oder Schäden jedweder Art (ob auf Fahrlässigkeit von RS Components zurückzuführen oder nicht), die sich aus der Nutzung irgendwelcher der in den technischen Veröffentlichungen von RS enthaltenen Informationen ergeben.



Código RS.

575-633, 575-649, 815-515 &amp; 815-521

## Instrucciones generales

1. El mecanismo de trinquete con husillo de dos extremos permite que la llave de par apriete o afloje tanto roscas a derechas como a izquierdas sin necesidad del ajustar la llave (consulte la figura 2)
2. Al ajustar la llave para que indique un par de apriete dado, fije el puntero esclavo a la cifra necesaria. Suelte la herramienta cuando el puntero principal alcance al esclavo (consulte la figura 3).
3. Al medir un par de liberación, fije el puntero esclavo a cero y presione. Cuando el tornillo o perno se suelte, el puntero esclavo indicará el nivel de par (consulte la figura 4).

**Nota:** Al utilizar la llave en cualquier aplicación, compruebe que la herramienta está ortogonal al elemento apretado (consulte la figura 5).

Limpie siempre la herramienta después de utilizarla en ambientes sucios y no la utilice

## Características técnicas

Código RS	150(Nm)		Cuadrada Accionamiento ins	Longitud (mm)	Imperial Gama lbf in./lbf. ft.
	Gama	Escala sub Div.			
575-633	0.3 - 4	0.1	1/4	244	3 - 35 lbf in
575-649	3 - 40	1	3/8	244	20 - 360 lbf in
815-515	6 - 80	2	1/2	435	5 - 60 lbf in
815-521	20 - 215	5	1/2	515	15 - 160 lbf in

RS Components no será responsable de ningún daño o responsabilidad de cualquier naturaleza (cualquiera que fuese su causa y tanto si hubiese mediado negligencia de RS Components como si no) que pudiese derivar del uso de cualquier información incluida en la documentación técnica de RS.



Code commande RS.

575-633, 575-649, 815-515 &amp; 815-521

## Instructions générales

1. Le mécanisme de cliquet à deux directions permet de serrer ou de desserrer avec la clé des filetages tournant à gauche ou à droite, sans ajustements (voir Figure 2).
2. Pour régler la clé sur un couple de serrage donné, placez l'aiguille asservie sur la valeur souhaitée. Lâchez l'outil lorsque l'aiguille principale rejoint l'aiguille asservie (voir la Figure 3).
3. Pour mesurer un couple de dégagement, placez l'aiguille asservie sur le zéro et appuyez. Lorsque la vis ou le boulon se dégage, l'aiguille asservie indique le couple correspondant (voir la Figure 4).

**Remarque :** Dans toutes les applications, vérifiez toujours que l'outil est perpendiculaire à l'élément qui doit être serré ou desserré (voir la Figure 5).

Nettoyez toujours l'outil après l'avoir utilisé dans un environnement encrassé. Ne l'utilisez jamais pour donner des coups.

## Caractéristiques techniques

RS Réf. stock	150(Nm)		Entraînement carré pouces	Longueur (mm)	Plage de valeurs impériales lbf in./lbf. ft.
	plage	Subdiv. Grad			
575-633	0,3 - 4 0	,1	1/4	244	3 - 35 lbf in
575-649	3 - 40	1	3/8	244	20 - 360 lbf in
815-515	6 - 80	2	1/2	435	5 - 60 lbf in
815-521	20 - 215	5	1/2	515	15 - 160 lbf in

La société RS Components n'est pas responsable des dettes ou pertes de quelle que nature que ce soit (quelle qu'en soit la cause ou qu'elle soit due ou non à la négligence de la société RS Components) pouvant résulter de l'utilisation des informations données dans la documentation technique de RS.



## Istruzioni generali

1. Il meccanismo a cremagliera con alberino a doppia estremità consente alla chiave torsionometrica sia di serrare che di allentare filettature sinistrorse e destrorse senza dover regolare la chiave. (Vedere figura 2)
2. Quando si regola la chiave per indicare una coppia di serraggio predefinita, posizionare il puntatore slave sulla cifra desiderata. Rilasciare l'utensile quando il puntatore principale incontra il puntatore slave (vedere figura 3).
3. Per la misurazione di una coppia di sbloccaggio, posizionare il puntatore slave sullo zero e applicare pressione. Quando la vite o il bullone si sbloccano, il puntatore slave indicherà il livello di coppia (vedere figura 4).

**Nota:** Quando si utilizza la chiave per qualsiasi applicazione, assicurarsi che l'utensile sia perpendicolare al componente da serrare (vedere figura 5).

Pulire sempre l'utensile dopo averlo utilizzato in un ambiente sporco e non utilizzarlo mai per colpire un oggetto

## Specifiche tecniche

Codice RS	150(Nm)		quadrata attacco inserito	Lunghezza (mm)	Imperial Gama lbf in./lbf. ft.
	Gama	Suddiv scala inglese			
575-633	0.3 - 4	0.1	1/4	244	3 - 35 lbf in
575-649	3 - 40	1	3/8	244	20 - 360 lbf in
815-515	6 - 80	2	1/2	435	5 - 60 lbf in
815-521	20 - 215	5	1/2	515	15 - 160 lbf in

La RS Components non si assume alcuna responsabilità in merito a perdite di qualsiasi natura (di qualunque causa e indipendentemente dal fatto che siano dovute alla negligenza della RS Components), che possono risultare dall'uso delle informazioni fornite nella documentazione tecnica.



## Generelle anvisninger

1. Ved hjælp af et dobbelt spindelklynkeværk kan momentnøglen både tilspænde og løsne venstre- og højregående gevind, uden at nøglen behøver at blive justeret (se figur 2).
2. Når momentnøglen indstilles til at angive et bestemt drejningsmoment, skal du stille slaveviseren på den ønskede værdi. Løsn værktøjet, når hovedviseren møder slaveviseren (se figur 3).
3. Ved måling af et udløsningsmoment, skal du stille slaveviseren på nul og tilføje tryk. Når skruen eller bolten løsnes, viser slaveviseren momentniveauet (se figur 4).

**Bemærk:** Momentnøglen skal altid anbringes i vinkel i forhold til det emne, der skal drejes (se figur 5).

Rengør altid værktøjet efter brug, hvis det er blevet snavset, og brug aldrig værktøjet til at slå til et andet emne.

## Tekniske data

RS varenr.	150(Nm)		Firkant-tilslutning tommer	Længde (mm)	imperial Område lbf in./lbf. ft.
	område	Skala-inddeling			
575-633	0,3 - 4	0.1	1/4	244	3 - 35 lbf in
575-649	3 - 40	1	3/8	244	20 - 360 lbf in
815-515	6 - 80	2	1/2	435	5 - 60 lbf in
815-521	20 - 215	5	1/2	515	15 - 160 lbf in

RS Components frasiger sig ethvert ansvar eller økonomisk tab (uanset årsag og uanset, om dette måtte skyldes RS Components' uagtsomhed), der opstår, som følge af brugen af oplysningerne i RS' tekniske materiale



## Algemene instructies

1. De ratelinrichting met spil aan beide uit einden zorgt er voor dat de momentsleutel zowel linkse als rechtse schroefdraden los en vast kan draaien zonder dat de sleutel hoeft te worden versteld (zie afbeelding 2)
2. Als u de sleutel instelt om een bepaald aanhaalmoment aan te geven, moet u de hulpwijzer op het benodigde getal zetten. Laat het gereedschap los als de hoofdwijzer de hulpwijzer bereikt (zie afbeelding 3).
3. Wanneer u een vrijlooppmoment opmeet, dient u de hulpwijzer op nul te zetten en druk uit te oefenen. Als de schroef of de bout los laat, zal de hulpwijzer het moment aangeven (zie afbeelding 4).

**Opmerking:** Zorg er bij elk gebruik van de sleutel voor dat het gereedschap zich in een rechte hoek bevindt op het onderdeel dat wordt aangehaald (zie afbeelding 5).

Maak het gereedschap na gebruik in een vuile omgeving altijd schoon en gebruik dit nooit om ergens op te slaan.

## Technische gegevens

RS Voorraadnummer	150(Nm)		Aandrijving inches	Lengte (mm)	imperial (Brits maatsysteem) Bereik lbf in./lbf. ft.
	Bereik	Schaal secundair Afdeling			
575-633	0,3 - 4 0	0,1	1/4	244	3 - 35 lbf in
575-649	3 - 40	1	3/8	244	20 - 360 lbf in
815-515	6 - 80	2	1/2	435	5 - 60 lbf in
815-521	20 - 215	5	1/2	515	15 - 160 lbf in

RS Components accepteert geen aansprakelijkheid met betrekking tot enige verantwoordelijkheid of enig verlies (door welke oorzaak dan ook en al of niet te wijten aan nalatigheid van de zijde van RS Components) die zou kunnen ontstaan in verband met het gebruik van gegevens die in de technische documentatie van RS Components zijn opgenomen.



## Allmänt Instruktioner

1. Den tvådelade spindelspärmechanismen medger momentnyckeln att både dra åt och lossa vänster- och hörgångar utan att nyckeln behöver justeras. (se figur 2)
2. När du ställer in nyckeln för att visa ett åtdragningsmoment så sätter du sekundärvisaren på önskad siffra. Lösgör verktyget när huvudvisaren möter sekundärvisaren (se figur 3).
3. När du mäter ett lösgöringsmoment så sätter du sekundärvisaren på noll och sätter till tryck. När skruven eller bulten släpper så anger sekundärvisaren momentnivån (se figur 4).

**OBS:** I varje läge där du använder momentnyckeln skall du vara noga med att verktyget ligger an rakt mot ytan på det föremål som arbetet gäller. (se figur 5).

Rengör alltid verktyget efter användning i en smutsig miljö och använd det aldrig för att slå på något föremål.

## Tekniska specifikationer

RS Artikelnummer	150(Nm)		Fyrkant. Driv tum	Längd (mm)	Imperial Område lbf in./lbf. ft.
	Område	Skala Sub Div.			
575-633	0.3 - 4	0.1	1/4	244	3 - 35 lbf in
575-649	3 - 40	1	3/8	244	20 - 360 lbf in
815-515	6 - 80	2	1/2	435	5 - 60 lbf in
815-521	20 - 215	5	1/2	515	15 - 160 lbf in

RS Components no será responsable de ningún daño o responsabilidad de cualquier naturaleza (cualquiera que fuese su causa y tanto si hubiese mediado negligencia de RS Components como si no) que pudiese derivar del uso de cualquier información incluida en la documentación técnica de RS.